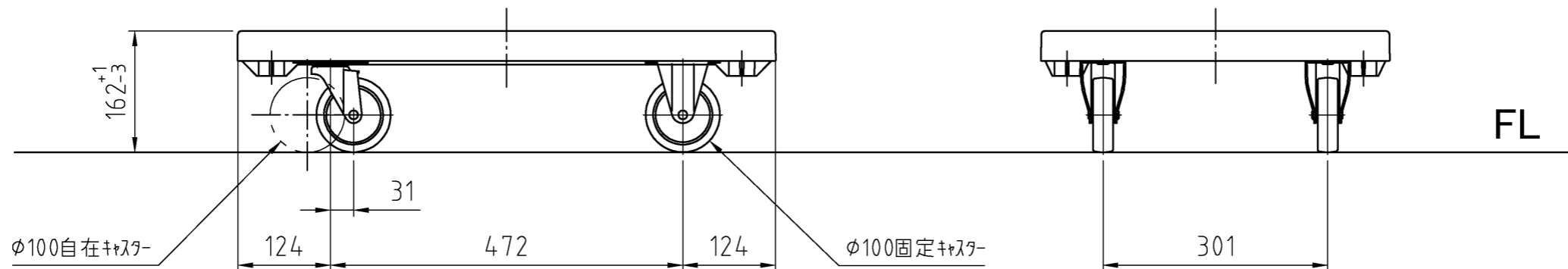
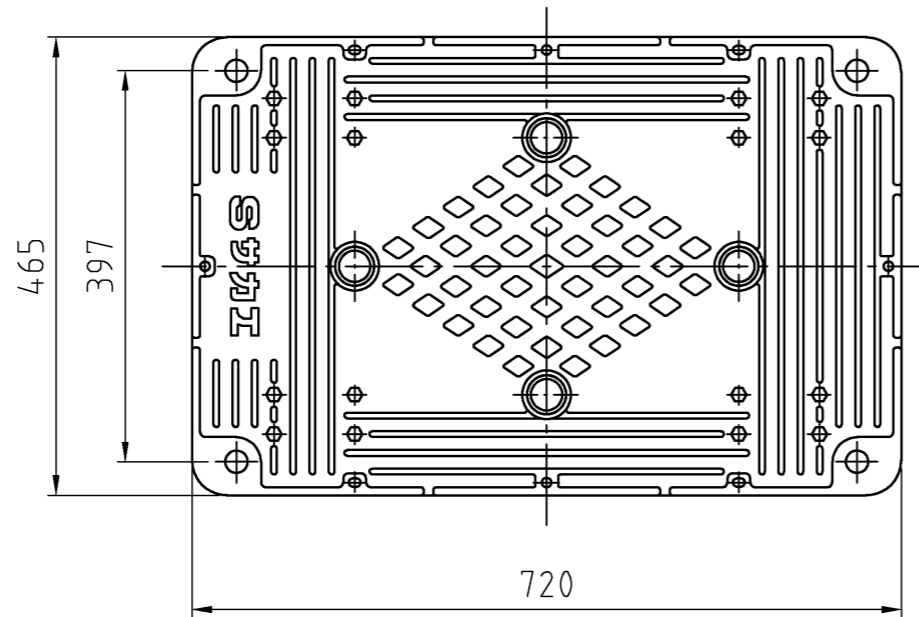




| 符号 | 日付 | 変更内容 |
|----|----|------|
| △ | | |
| △ | | |
| △ | | |



※2台セットの場合、品番末尾に「2」

耐荷重：150kg

材質：PP樹脂（グレー色）

| 品番 | 部品名 | 1台分数量 | 材質 | 備考 |
|----|-------------|-------|----|--------|
| 作成 | R 3. 10. 13 | 3角法 | 名 | 樹脂平台車 |
| 承認 | 設計 | 製図 | | SHN-10 |
| | | 中畑 | | 1/8 |
| | | | 図番 | 葉番 |

