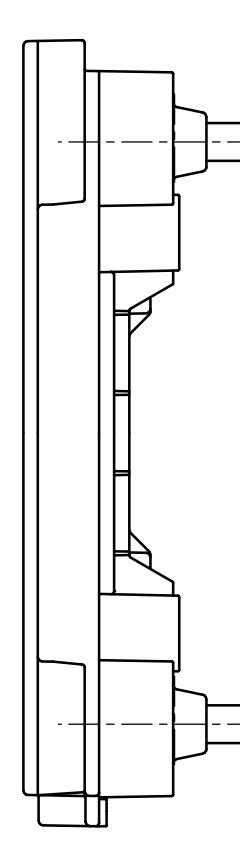
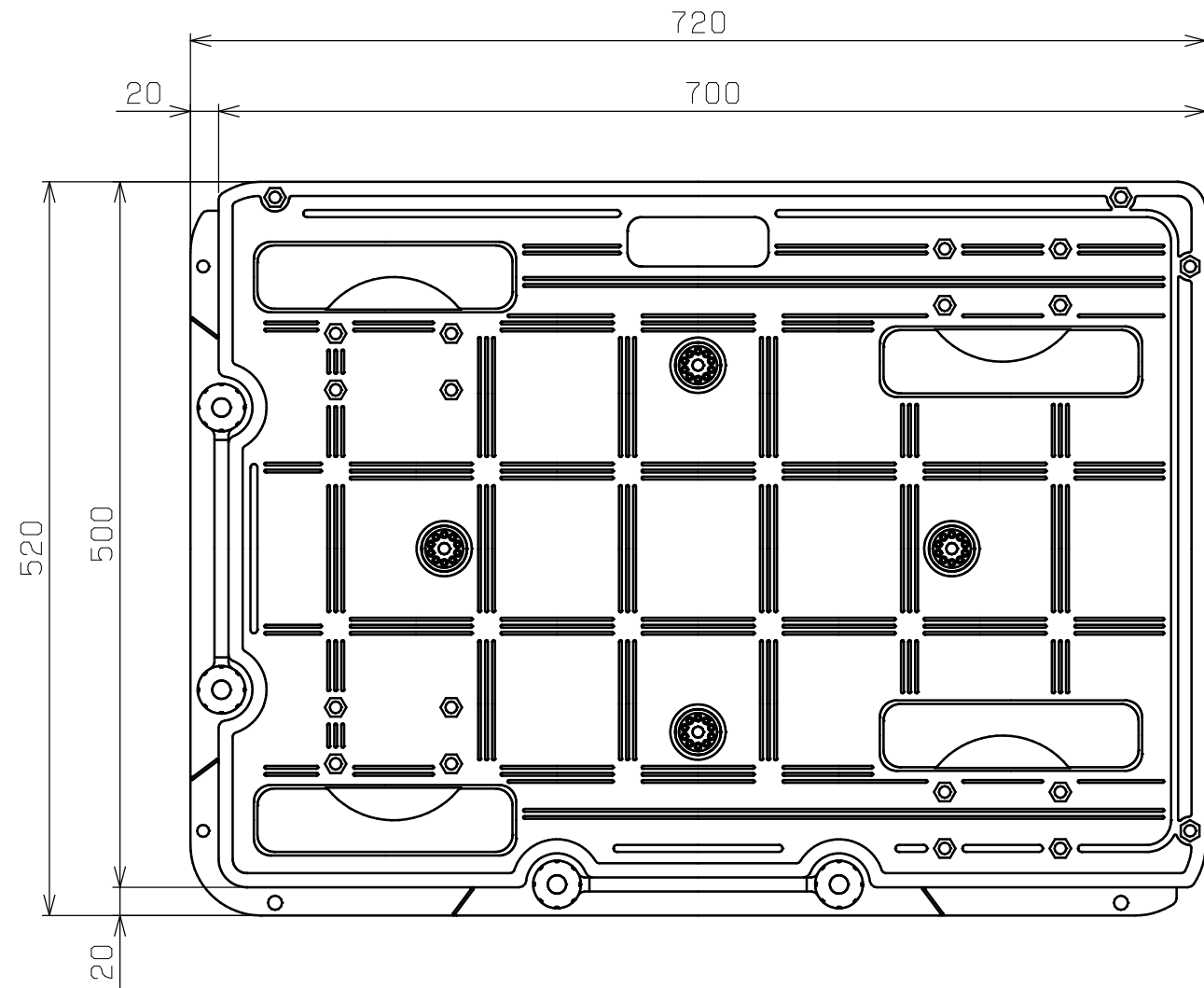


| 符号 | 日付 | 変更内容 |
|----|----|------|
| △  |    |      |
| △  |    |      |
| △  |    |      |



※4台セットの場合、品番末尾に「4」

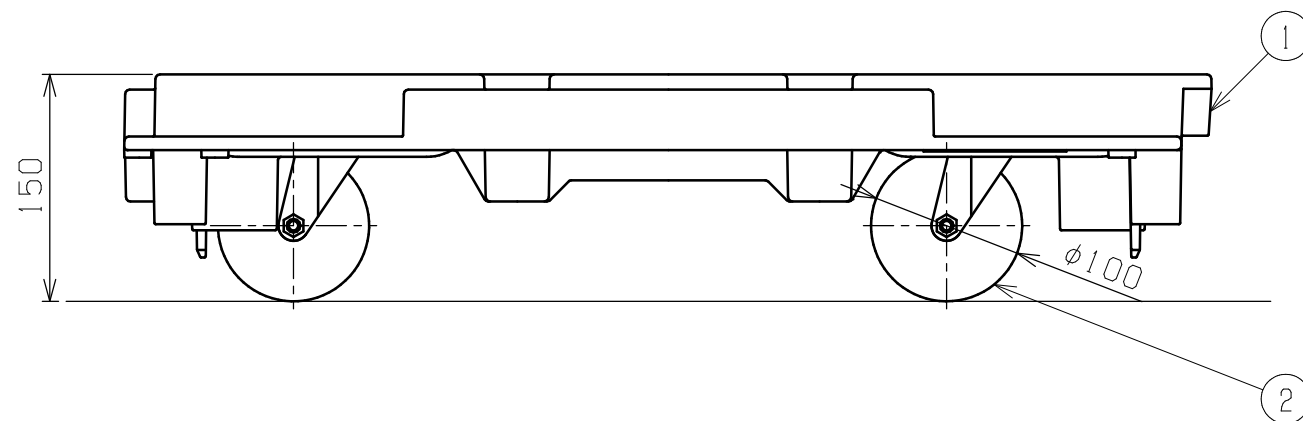
| キャスター材質        | キャスター金具 | 品番        |
|----------------|---------|-----------|
| φ100 ゴム車       | スチール    | SCR-800   |
| φ100 ナイロンウレタン車 | スチール    | SCR-800NU |
| φ100 ナイロンウレタン車 | SUS304  | SCR-800S  |

均等耐荷重：200kg

台板有効寸法：W700xD500

本体色：グレー

※スタッキング・連結可能



| 2               | キャスター     | 4     | ※上記品番参照 |  |     |
|-----------------|-----------|-------|---------|--|-----|
| 1               | 本体        | 1     | PP      |  |     |
| 品番              | 部品名       | 1台分数量 | 材質      | 備考   |     |
| 作成              | 2025.10.3 | 3角法   | 名<br>称  | 樹脂台車(スタッキング・連結仕様)<br>4輪自在<br>W720×D520×H150<br>外観図 |     |
| 承認              | 設計        | 製図    |         |  | 尺度  |
|                 |           | 横山    |         |  | 1/5 |
| 株式会社 <b>サカエ</b> |           |       |         | 図番   |     |
|                 |           |       |         | 葉番   |     |