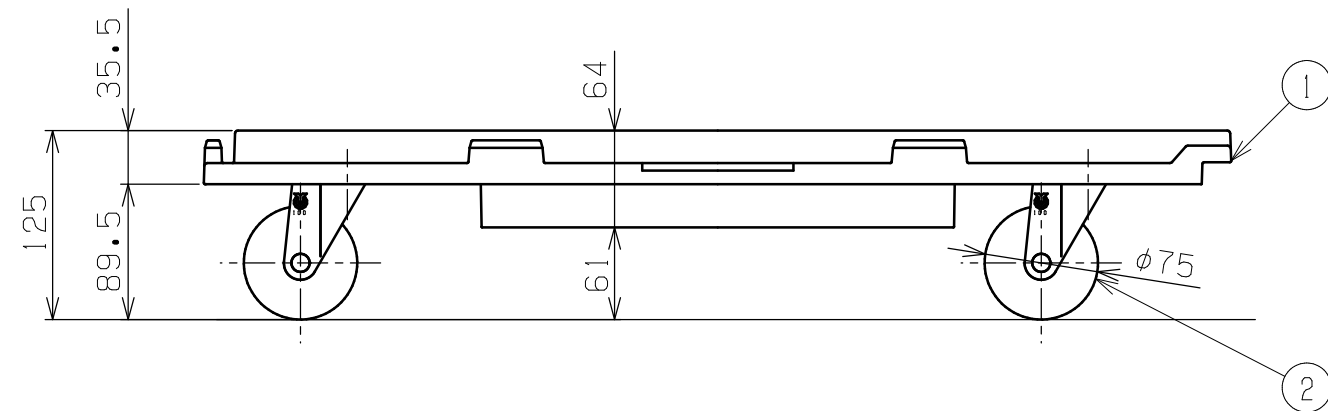
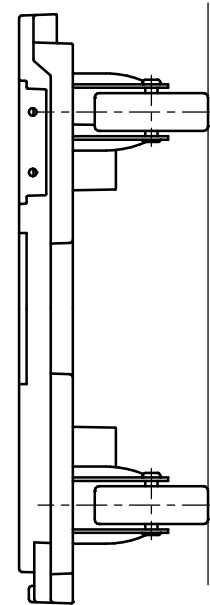
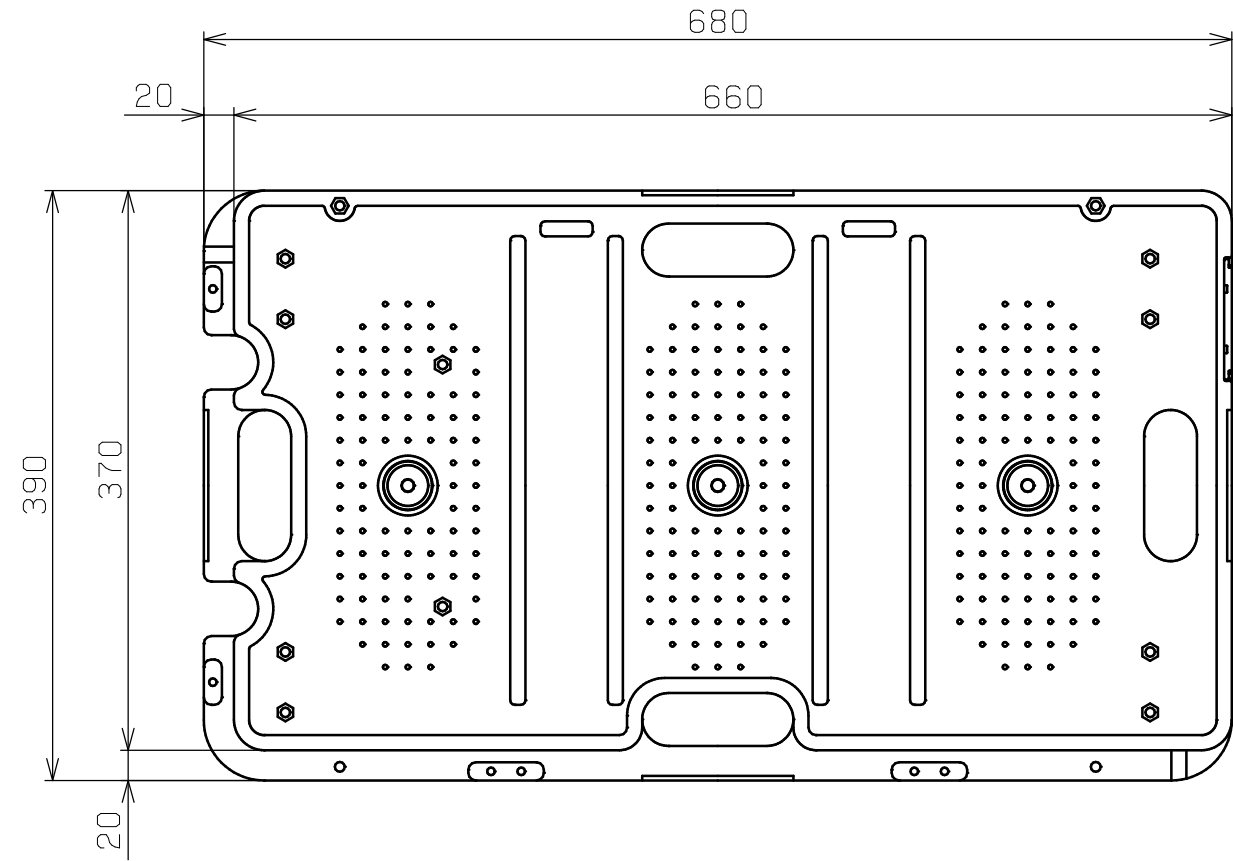




符号	日付	変更内容
△		
△		
△		



本体色	キャスター材質	キャスター金具	品番
ダークグレー	φ75 ゴム車	スチール	SCR-700R
	φ75 ナイロン車	スチール	SCR-700N
	φ75 ナイロンウレタン車	スチール	SCR-700U
	φ75 ナイロンウレタン車	SUS304	SCR-700S
グリーン	φ75 ゴム車	スチール	SCR-700RG
	φ75 ナイロン車	スチール	SCR-700NG
	φ75 ナイロンウレタン車	スチール	SCR-700UG
	φ75 ナイロンウレタン車	SUS304	SCR-700SG

※4台セットの場合、品番末尾に「4」

均等耐荷重：150kg

台板有効寸法：W660×D370

※スタッキング・連結可能

2	キャスター	4	※上記品番参照	
1	本体	1	PP	
品番	部品名	1台分数量	材質	備考
作成	2025.10.3	3角法	名 称	サカエ連結キャリー
承認	設計	製図		4輪自在
		横山		1/5
				外観図
株式会社 サカエ			図番	葉番