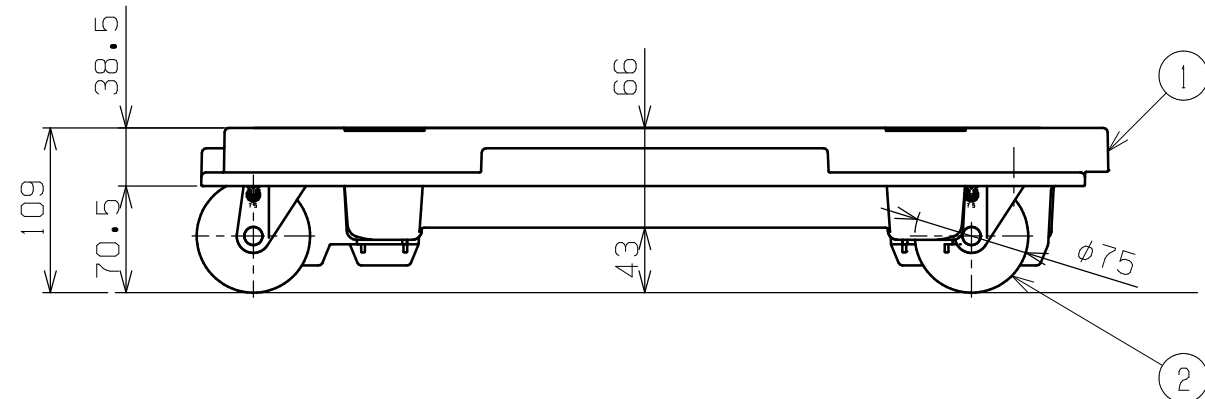
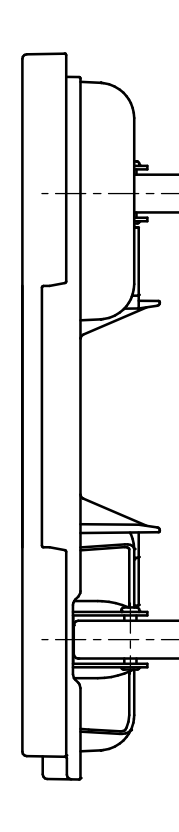
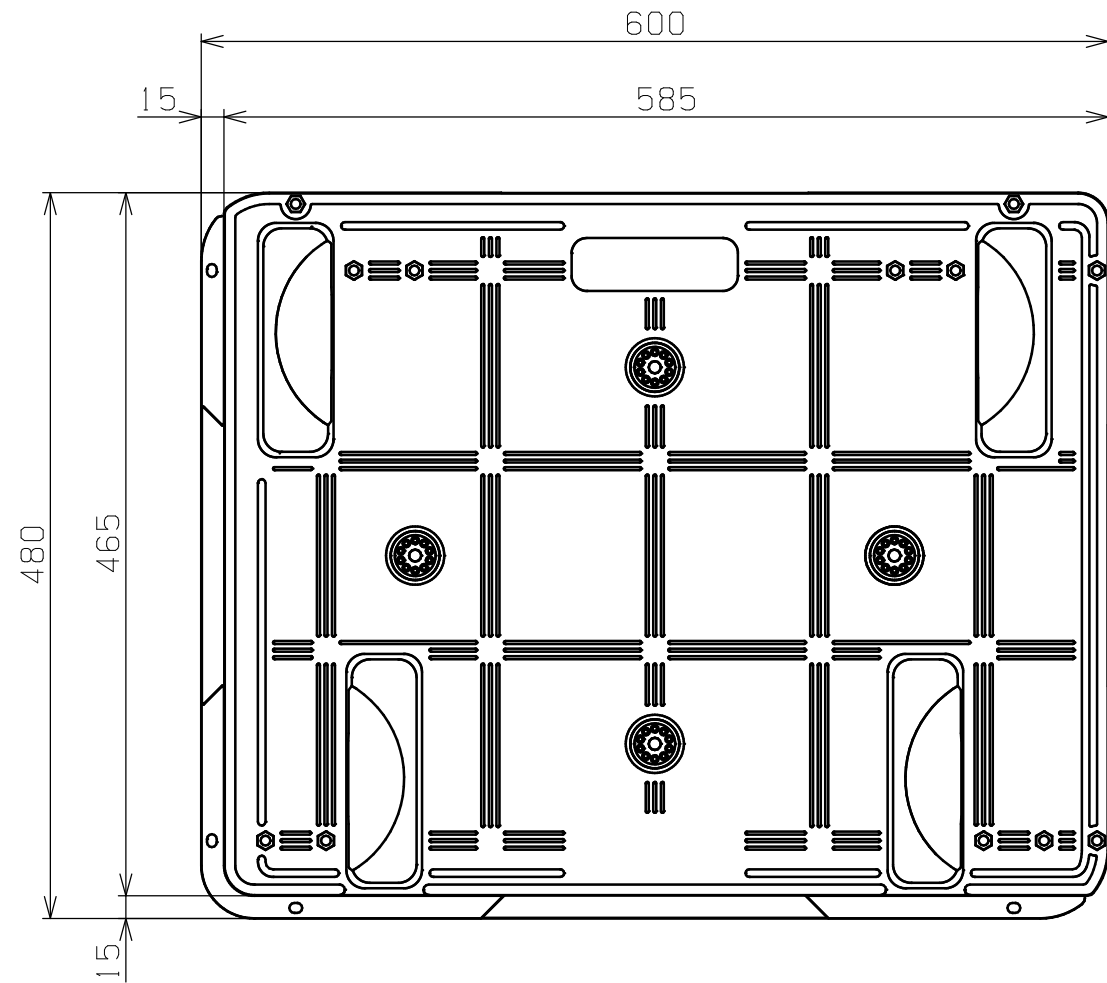




符号	日付	変更内容
△		
△		
△		



本体色	キャスター材質	キャスター金具	品番
ブルー	φ75 ゴム車	スチール	SCR-650RB
	φ75 ナイロン車	スチール	SCR-650NB
	φ75 ナイロンウレタン車	スチール	SCR-650UB
	φ75 ナイロンウレタン車	SUS304	SCR-650SB
グリーン	φ75 ゴム車	スチール	SCR-650R
	φ75 ナイロン車	スチール	SCR-650N
	φ75 ナイロンウレタン車	スチール	SCR-650U
	φ75 ナイロンウレタン車	SUS304	SCR-650S

※4台セットの場合、品番末尾に「4」

均等耐荷重：150kg

台板有効寸法：W585×D465

※スタッキング・連結可能

2	キャスター	4	※上記品番参照		
1	本体	1	PP		
品番	部品名	1台分数量	材質	備考	
作成	2025.10.3	3角法	名 称	樹脂台車(スタッキング・連結仕様) 4輪自在 W600×D480×H109 外観図	
承認	設計	製図			尺度
		横山			1/5
株式会社 サカエ				図番	
				葉番	