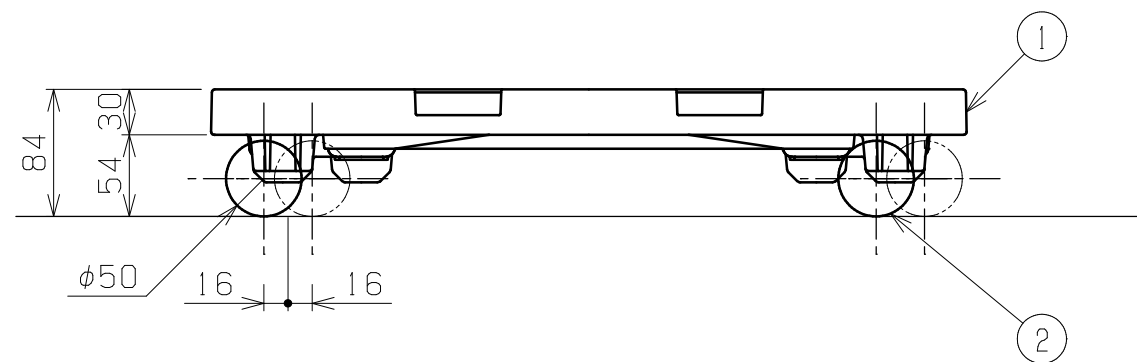
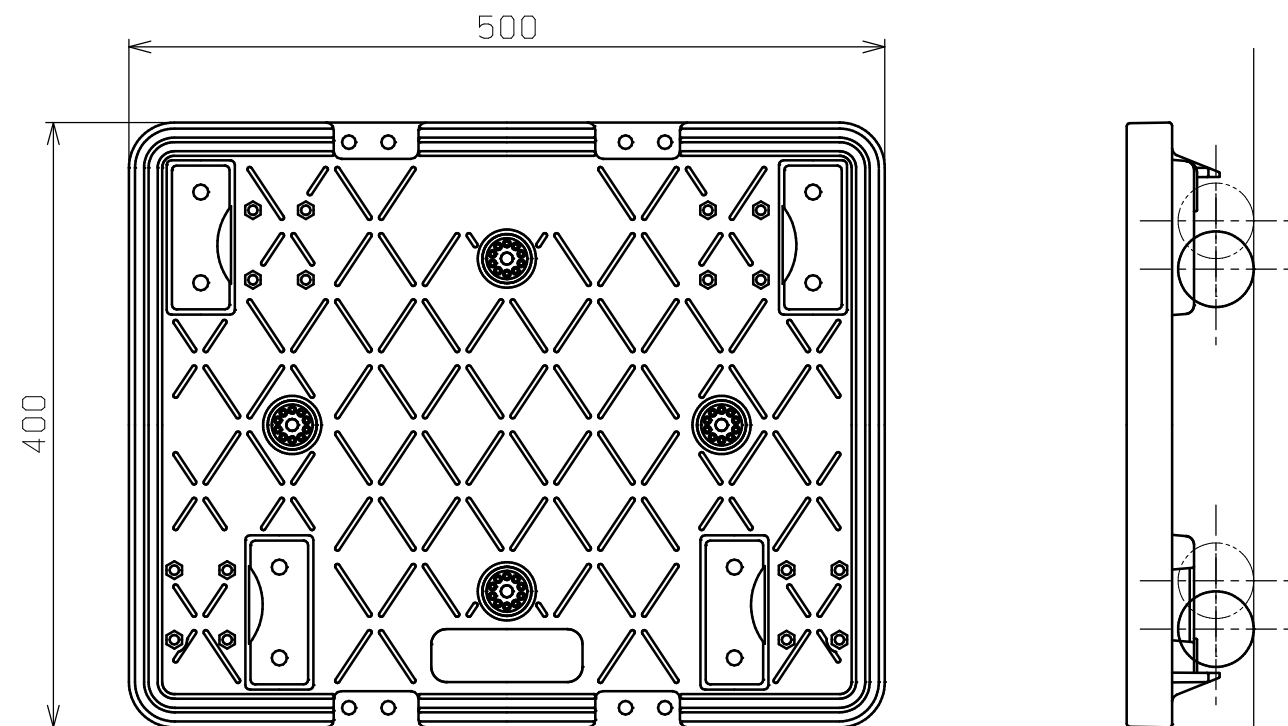




符号	日付	変更内容
△		
△		
△		



※5台セットの場合、品番末尾に「5」

台車色：ブルー

均等耐荷重：100kg

※スタッキング可能

2	キャスター	4	φ50 ナイロン車（スチール金具）	
1	台車本体	1	PP	すべり止めゴム付
品番	部品名	1台分数量	材質	備考
作成	2025.10.3	3角法	名	サカエキャリースタッキング仕様
承認	設計	製図		自在4輪
		横山		1:5
			称	外觀図
			図番	葉番

