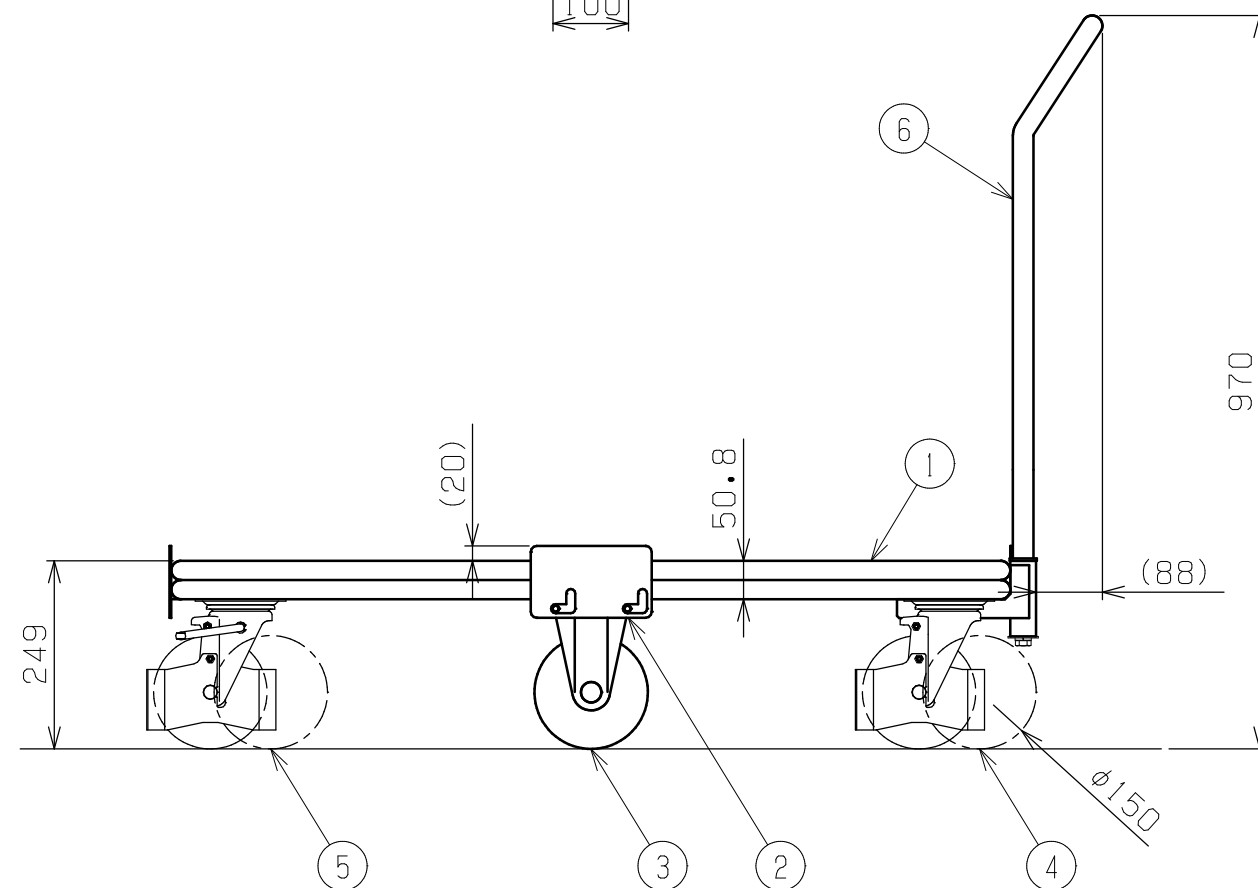
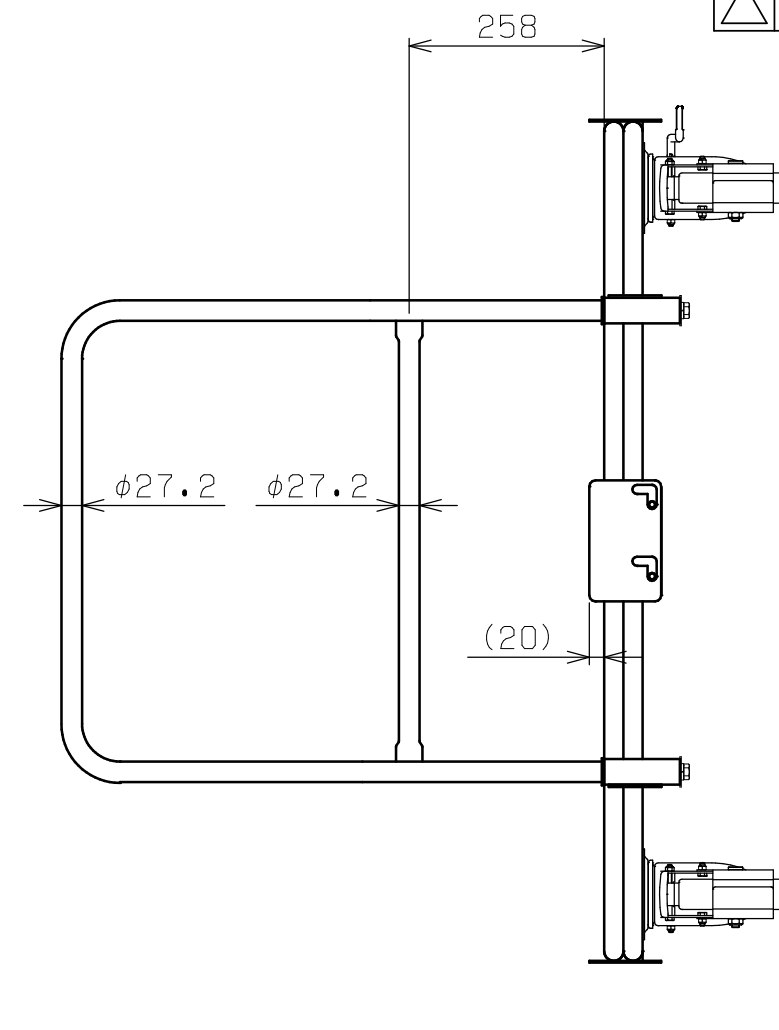
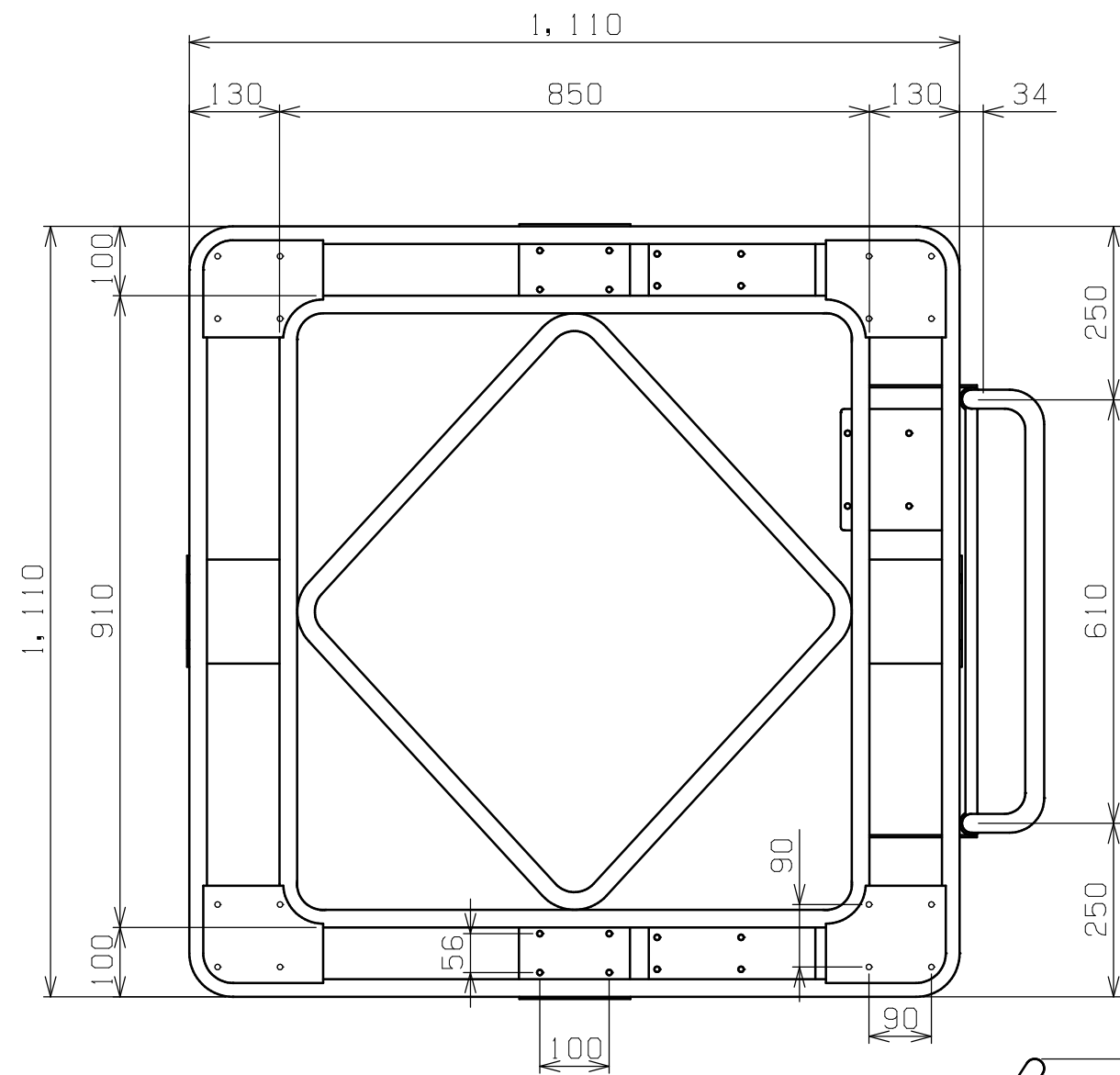


符号	日付	変更内容
△		
△		
△		



塗装色：サカエグリーン（抗菌粉体塗装）

均等積載荷重：500kg

6	取手	1	薄肉ガス管	$\phi 27.2$
5	自在キャスター（S付）	2	ウレタン車・スチール金具 $\phi 150$	キャスターカバー付
4	自在キャスター（S無）	2	ウレタン車・スチール金具 $\phi 150$	キャスターカバー付
3	固定キャスター	2	ウレタン車・スチール金具 $\phi 150$	
2	ズレ止め金具	4	SPHC-P・ユニクロメッキ	
1	本体	1	STKM $\phi 25.4$	

品番	部品名	1台分数量	材質	備考	
作成	2025. 8. 27	3角法	自在移動回転台車 取手付 キャスターカバー付 RH-2KBTG 外観図		
承認	設計	製図			尺度
		大迫			1:10
図番	株式会社 サカエ			葉番	