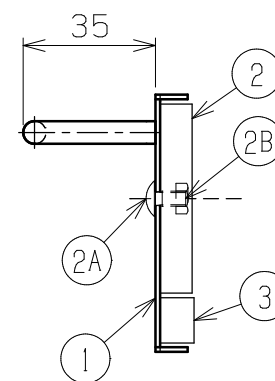
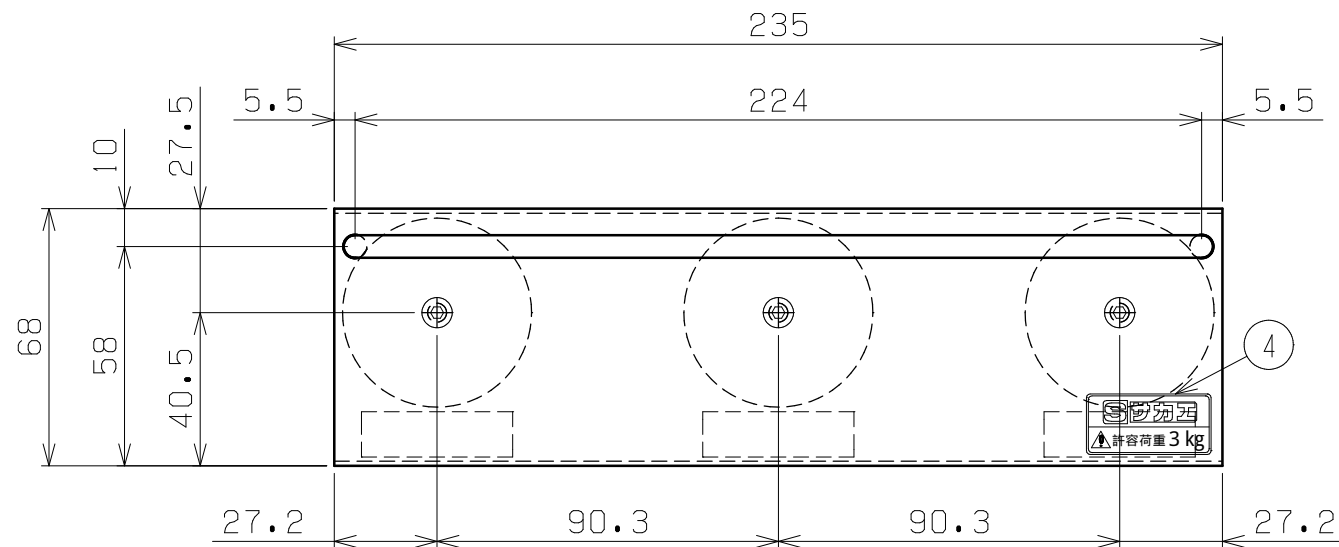
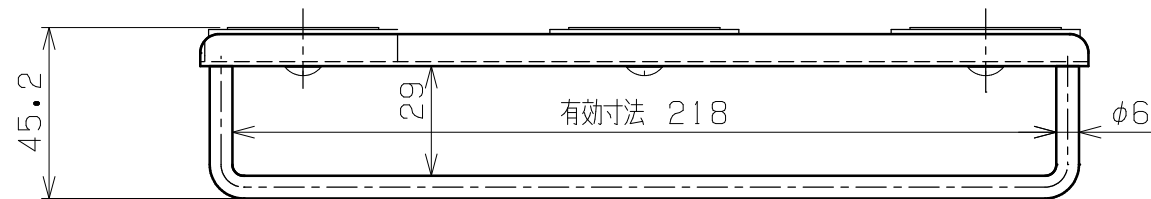


符号	日付	変更内容
△		
△		
△		



許容荷重：3kg

塗装色：サカエダークグレー（抗菌粉体塗装）

普通許容差	
寸法の区分	公差
30以下	±0.15
30を超え 120以下	±0.25
120を超え 315以下	±0.4
315を超え 1000以下	±0.7
1000を超え 2000以下	±1.1

4	許容荷重シール	1		
3	滑り止めゴム (テープ付)	3	クロロレンゴムスポンジ	
2B	六角ナット	3	ユニクロメッキ	M4
2A	トラス小ネジ	3	ユニクロメッキ	M4×8L
2	キャップマグネット	3	フェライト磁石	50φ×8.5 (φ5)
1	U字フック本体	1	SPCC-SD t1.2	
品番	部品名	1台分数量	材質	備考
作成	2026. 9. 5	3角法	名 称	マグネットツールフック
承認	設計	製図		マグネットU字フック
		蔭山		MGT-UF
		1:2		外観図
株式会社 <b>サカエ</b>			図番	葉番