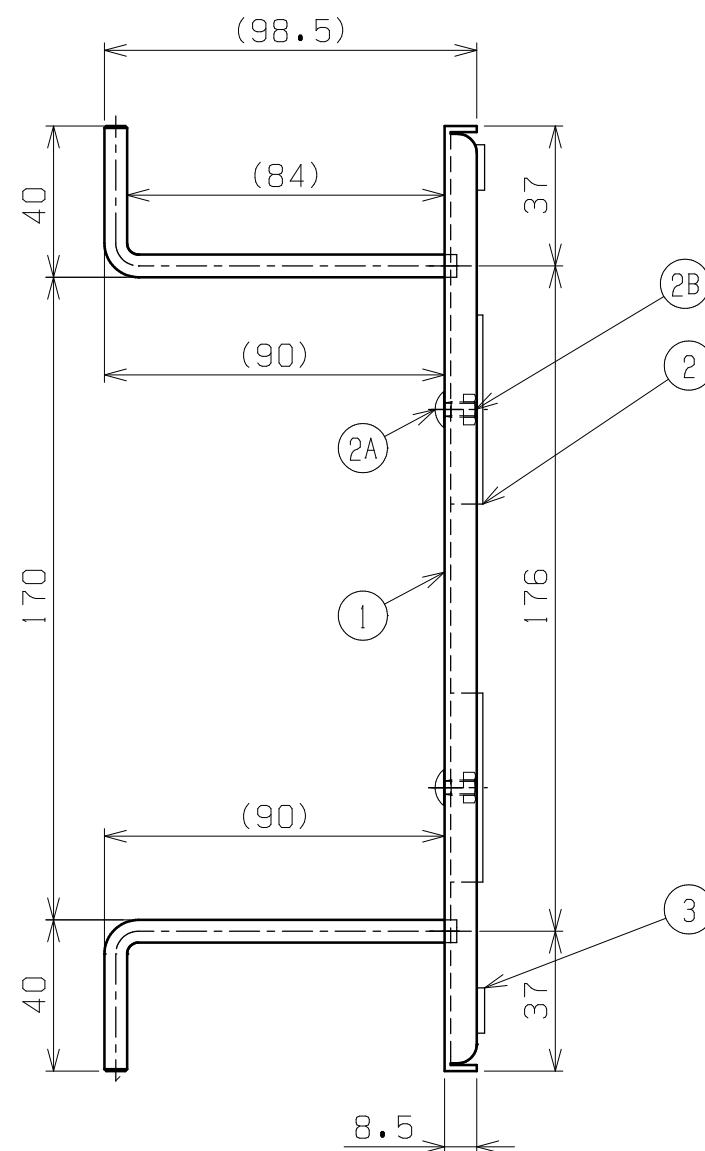
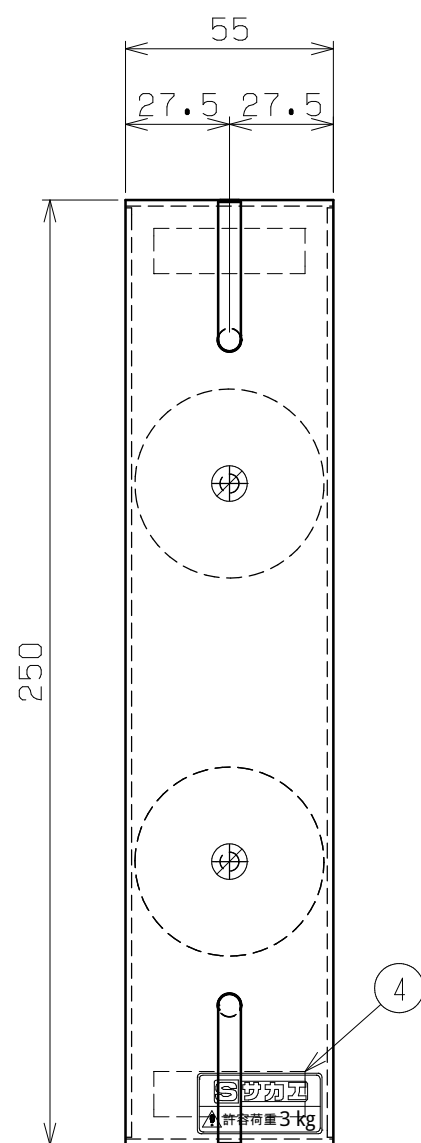
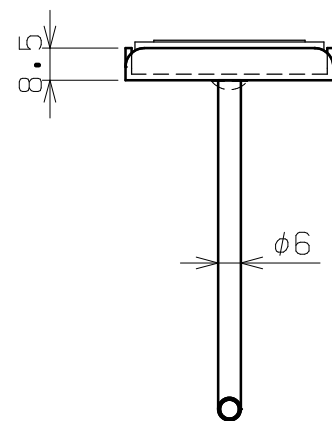




符号	日付	変更内容
△		
△		
△		



許容荷重：3kg

塗装色：サカエダークグレー（抗菌粉体塗装）

普通許容差	
寸法の区分	公差
30以下	±0.15
30を超え 120以下	±0.25
120を超え 315以下	±0.4
315を超え 1000以下	±0.7
1000を超え 2000以下	±1.1

品番	部品名	1台分数量	材質	備考
4	許容荷重シール	1		
3	滑り止めゴム (テープ付)	2	クロロレンゴムスポンジ	
2B	六角ナット	2	ユニクロメッキ	M4
2A	トラス小ネジ	2	ユニクロメッキ	M4×8L
2	キャップマグネット	2	フェライト磁石	50φ×8.5 (φ5)
1	コードロールフック本体	1	SPHC-P t1.6	

作成	2025. 8. 25	3角法	名	マグネットツールフック
承認	設計	製図		マグネットコードロールフック
		尺度		MGT - CRF
		蔭山	1:2	外観図
			図番	
				葉番

