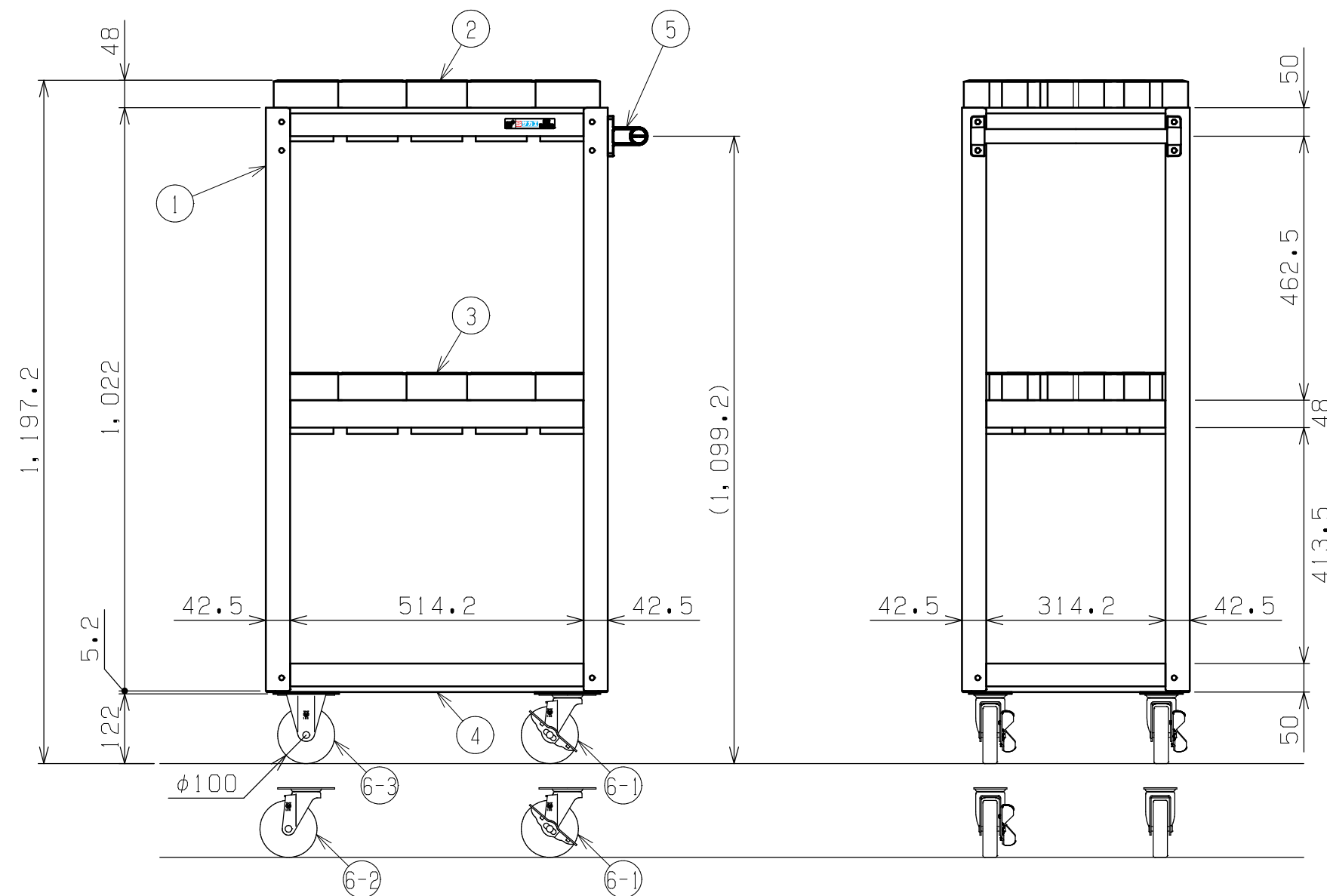
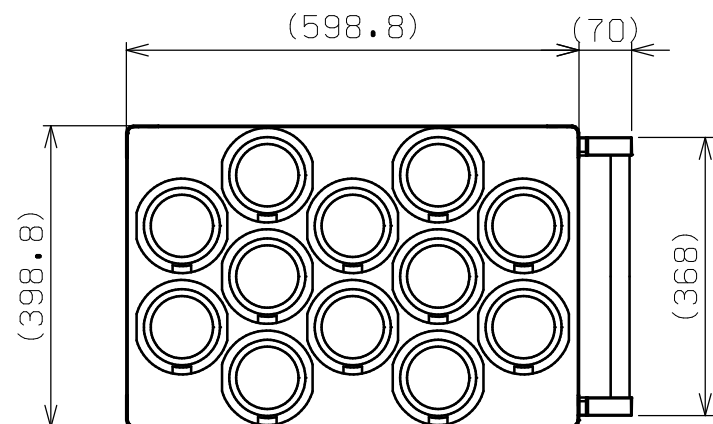




符号	日付	変更内容
△		
△		
△		

品番
SAP-S26A△△D

NU ...ナイロンウレタン車	⑥-1 自在キャスター (S付)
	⑥-3 固定キャスター
NUJ...ナイロンウレタン車	⑥-1 自在キャスター (S付)
	⑥-2 自在キャスター (S無)



塗装色：ダークグレー色
均等耐荷重：200kg (ワゴン1台当たり)
中棚は50mmピッチで移動可能
本製品はNT-50, BT (BBT) -50,
HSK-100, KM-100, NC5-100に対応
上向き・下向きどちらでも収納可能

6-3	固定キャスター	2		※上記参照
6-2	自在キャスター (S無)	2		※上記参照
6-1	自在キャスター (S付)	2		※上記参照
5	取手	1	ICSパイプ/PA	
4	底棚	1	SPCC-SD t0.8	
3	ツーリング中棚	1	SPCC-SD t0.8	AS-50ホルダー：12個
2	ツーリング天棚	1	SPCC-SD t0.8	AS-50ホルダー：12個
1	支柱	4		

品番	部品名	1台分数量	材質	備考	
作成	2025.11.1	3角法	名 称	ツーリングワゴン (スーパーワゴンタイプ) ツーリング棚AS-50 2段タイプ W600×D400×H1150 外観図	
承認	設計	製図			尺度
		三宅			1:10
			図 番	葉 番	

