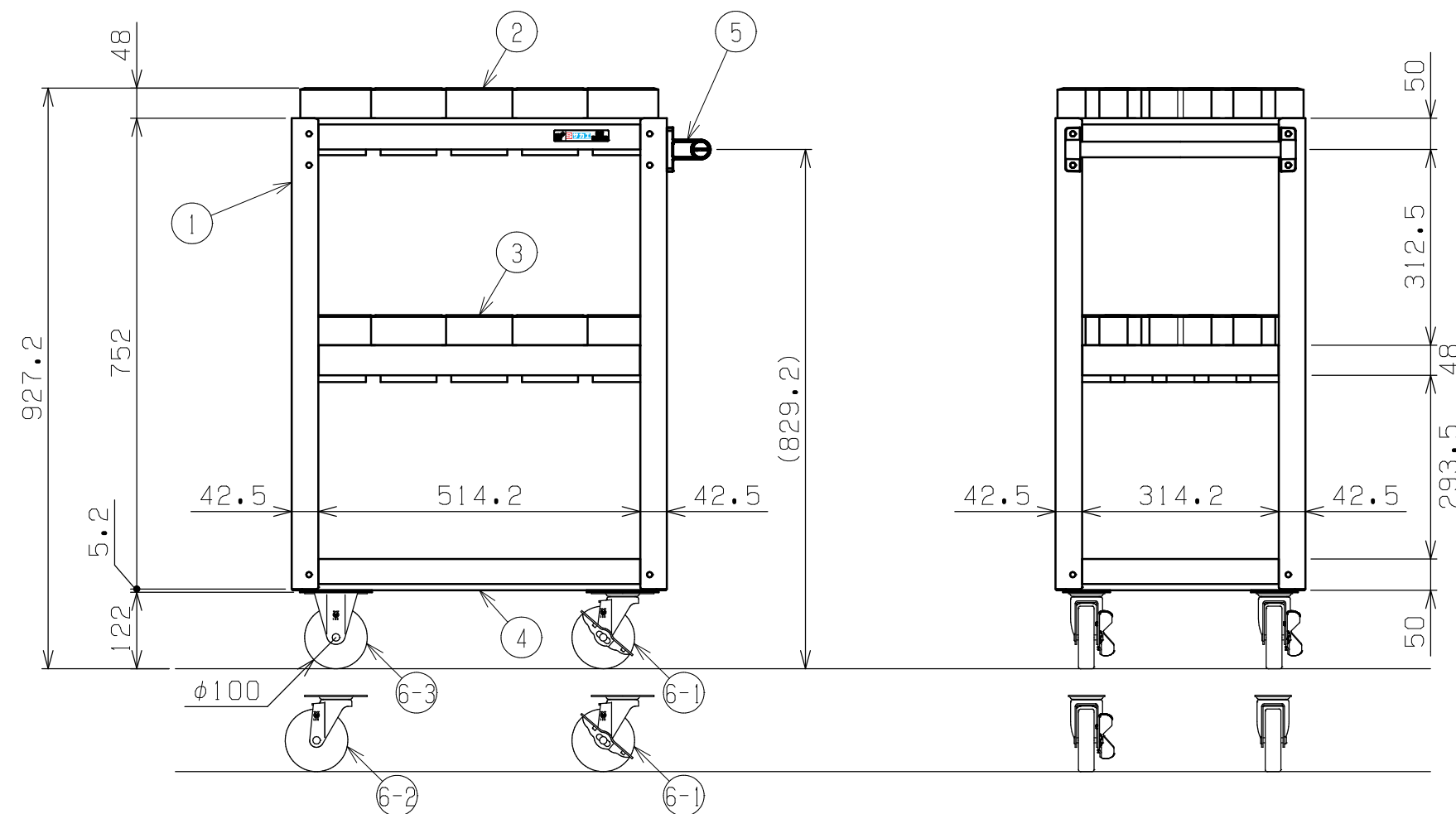
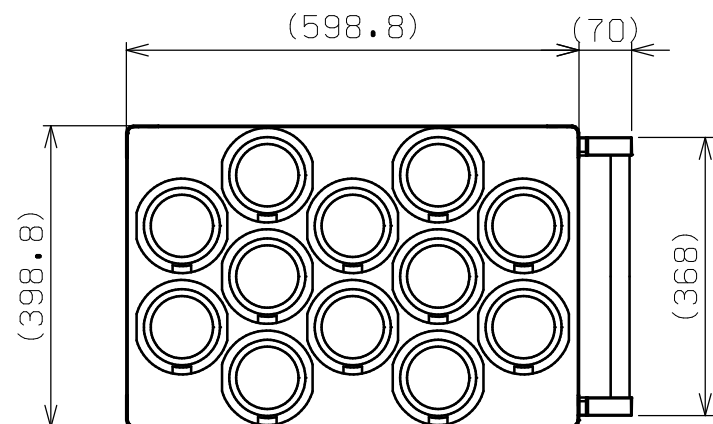




符号	日付	変更内容
△		
△		
△		

品番  
SAP-S22A△△D

NU ...ナイロンウレタン車	⑥-1 自在キャスター (S付)
	⑥-3 固定キャスター
NUJ...ナイロンウレタン車	⑥-1 自在キャスター (S付)
	⑥-2 自在キャスター (S無)



塗装色：ダークグレー色  
均等耐荷重：200kg (ワゴン1台あたり)  
中棚は50mmピッチで移動可能  
本製品はNT-50, BT (BBT) -50,  
HSK-100, KM-100, NC5-100に対応  
上向き・下向きどちらでも収納可能

6-3	固定キャスター	2		※上記参照
6-2	自在キャスター (S無)	2		※上記参照
6-1	自在キャスター (S付)	2		※上記参照
5	取手	1	ICSパイプ/PA	
4	底棚	1	SPCC-SD t0.8	
3	ツールング中棚	1	SPCC-SD t0.8	AS-50ホルダー：12個
2	ツールング天棚	1	SPCC-SD t0.8	AS-50ホルダー：12個
1	支柱	4		

品番	部品名	1台分数量	材質	備考	
作成	2025.11.1	3角法	名 称	ツールングワゴン (スーパーワゴンタイプ) ツールング棚AS-50 2段タイプ W600×D400×H880 外観図	
承認	設計	製図			尺度
		三宅			1:10
			図 番	葉 番	

