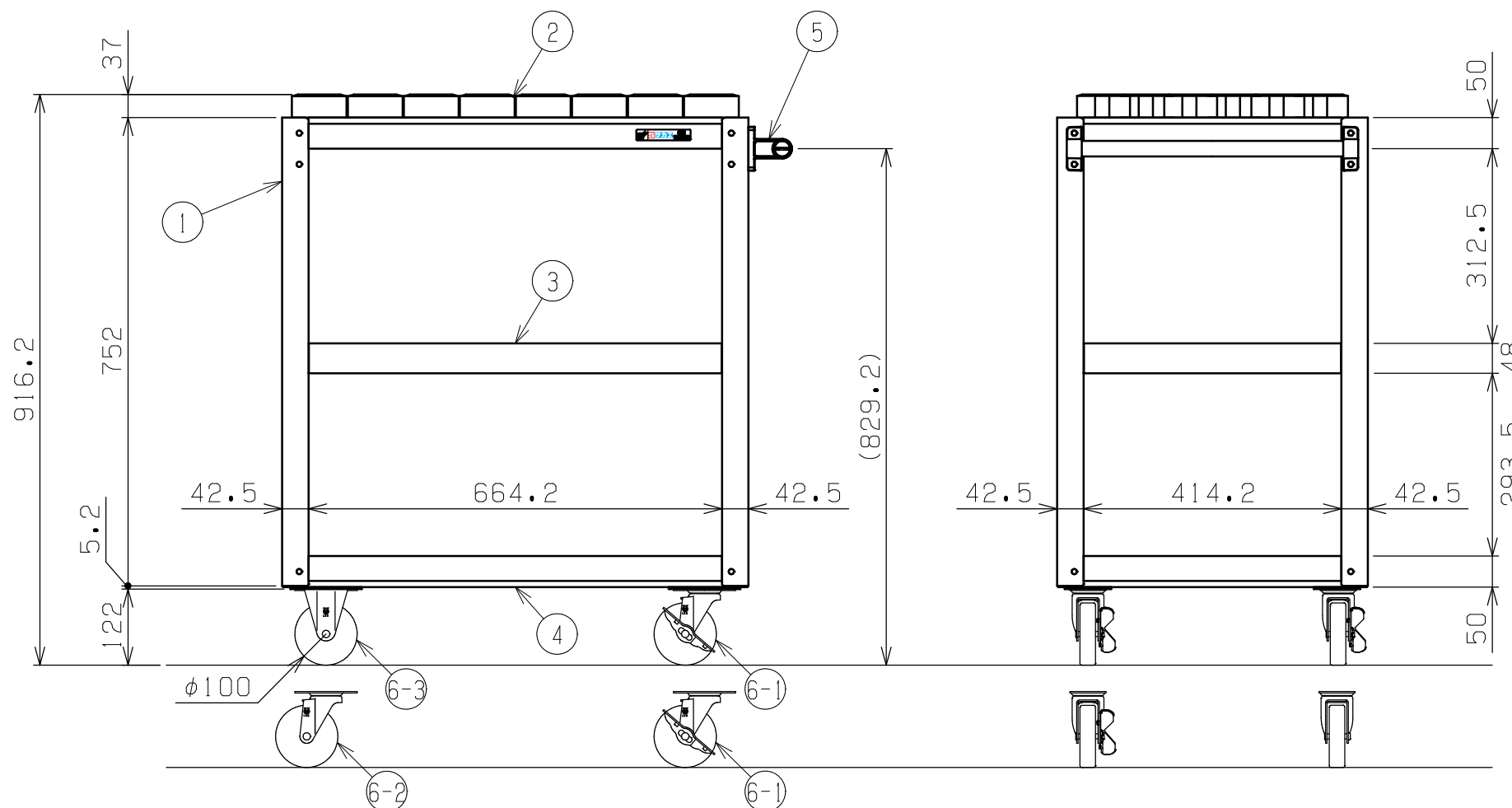
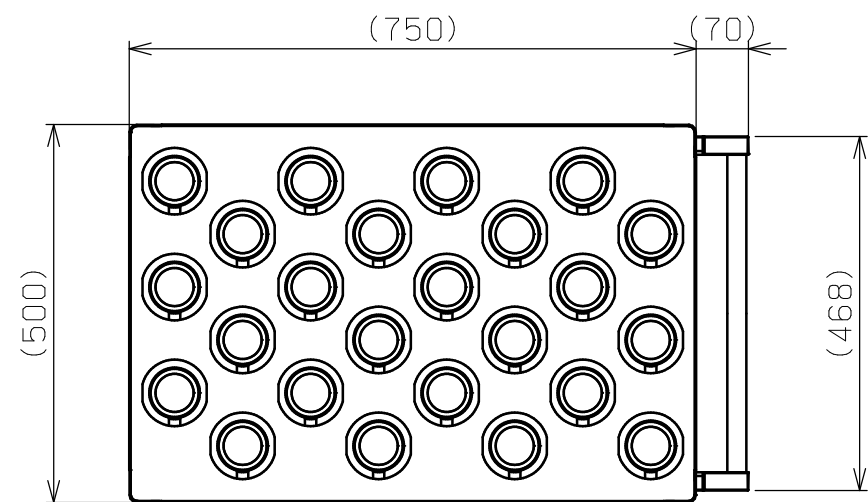




符号	日付	変更内容
△		
△		
△		

品番
SAP-S31C△△

NU ...ナイロンウレタン車	⑥-1 自在キャスター (S付)
	⑥-3 固定キャスター
NUJ...ナイロンウレタン車	⑥-1 自在キャスター (S付)
	⑥-2 自在キャスター (S無)



塗装色：ダークグレー色
 均等耐荷重：200kg (ワゴン1台当たり)
 中棚は皿型・フラット型に変更可能
 中棚は50mmピッチで移動可能
 本製品はNT-40, BT (BBT) -40,
 HSK-63 (Fタイプ除く), KM-63,
 NC5-63, キャプトC6に対応
 上向き・下向きどちらでも収納可能

6-3	固定キャスター	2		※上記参照
6-2	自在キャスター (S無)	2		※上記参照
6-1	自在キャスター (S付)	2		※上記参照
5	取手	1	ICSパイプ/PA	
4	底棚	1	SPCC-SD t1.0	
3	中棚	1	SPCC-SD t1.0	
2	ツーリング天棚	1	SPCC-SD t1.0	AS-40ホルダー：24個
1	支柱	4		

品番	部品名	1台分数量	材質	備考
作成	2025.11.1	3角法	ツーリングワゴン (スーパーワゴンタイプ) ツーリング棚AS-40 1段タイプ W750×D500×H880 外観図	
承認	設計	製図		
		尺度		
	三宅	1:10	図番	葉番

