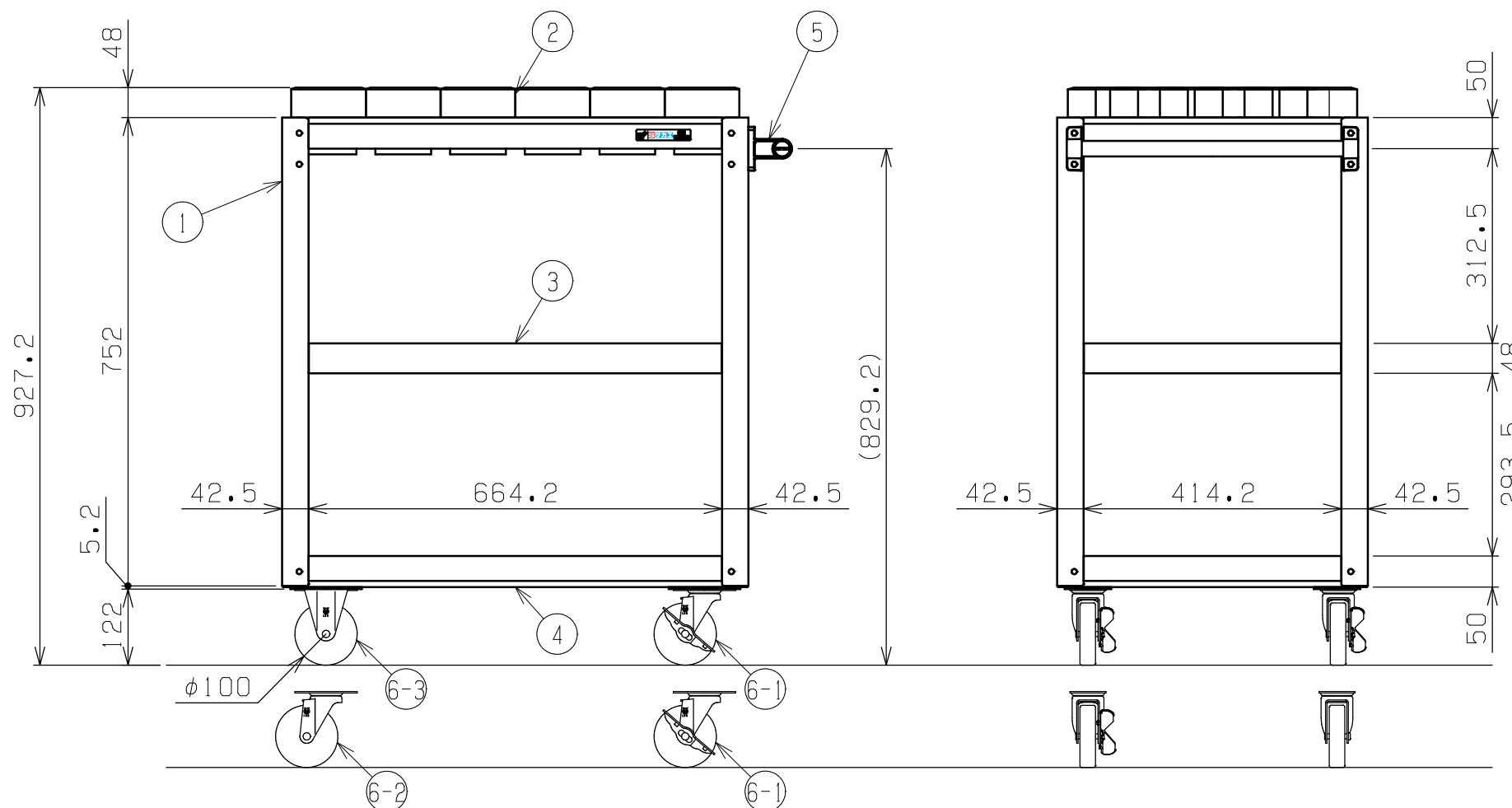
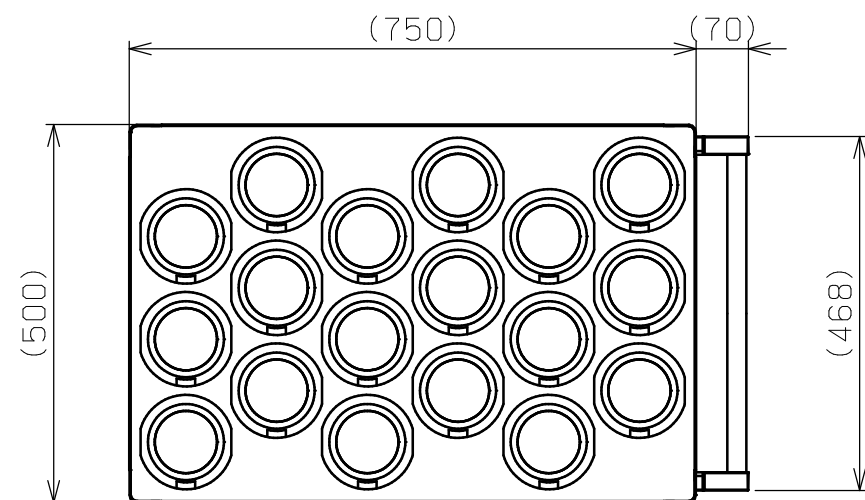




| 符号 | 日付 | 変更内容 |
|----|----|------|
| △ | | |
| △ | | |
| △ | | |

品番
SAP-S31A△△△

| | |
|-----------------|------------------|
| NU ...ナイロンウレタン車 | ⑥-1 自在キャスター (S付) |
| | ⑥-3 固定キャスター |
| NUJ...ナイロンウレタン車 | ⑥-1 自在キャスター (S付) |
| | ⑥-2 自在キャスター (S無) |



塗装色：ダークグレー色
均等耐荷重：200kg (ワゴン1台あたり)
中棚は皿型・フラット型に変更可能
中棚は50mmピッチで移動可能
本製品はNT-50, BT (BBT) -50,
HSK-100, KM-100, NC5-100に対応
上向き・下向きどちらでも収納可能

| | | | | |
|-----|--------------|---|--------------|---------------|
| 6-3 | 固定キャスター | 2 | | ※上記参照 |
| 6-2 | 自在キャスター (S無) | 2 | | ※上記参照 |
| 6-1 | 自在キャスター (S付) | 2 | | ※上記参照 |
| 5 | 取手 | 1 | ICSパイプ/PA | |
| 4 | 底棚 | 1 | SPCC-SD t1.0 | |
| 3 | 中棚 | 1 | SPCC-SD t1.0 | |
| 2 | ツールング天棚 | 1 | SPCC-SD t1.0 | AS-50ホルダー：18個 |
| 1 | 支柱 | 4 | | |

| 品番 | 部品名 | 1台分数量 | 材質 | 備考 | |
|----|-----------|-------|---|----|---|
| 作成 | 2025.11.1 | 3角法 | ツールングワゴン (スーパーワゴンタイプ) ツールング棚AS-50 1段タイプ W750×D500×H880 外観図 | | |
| 承認 | 設計 | 製図 | | | 名 |
| | | 尺度 | | | 称 |
| | 三宅 | 1:10 | 図番 | 葉番 | |

