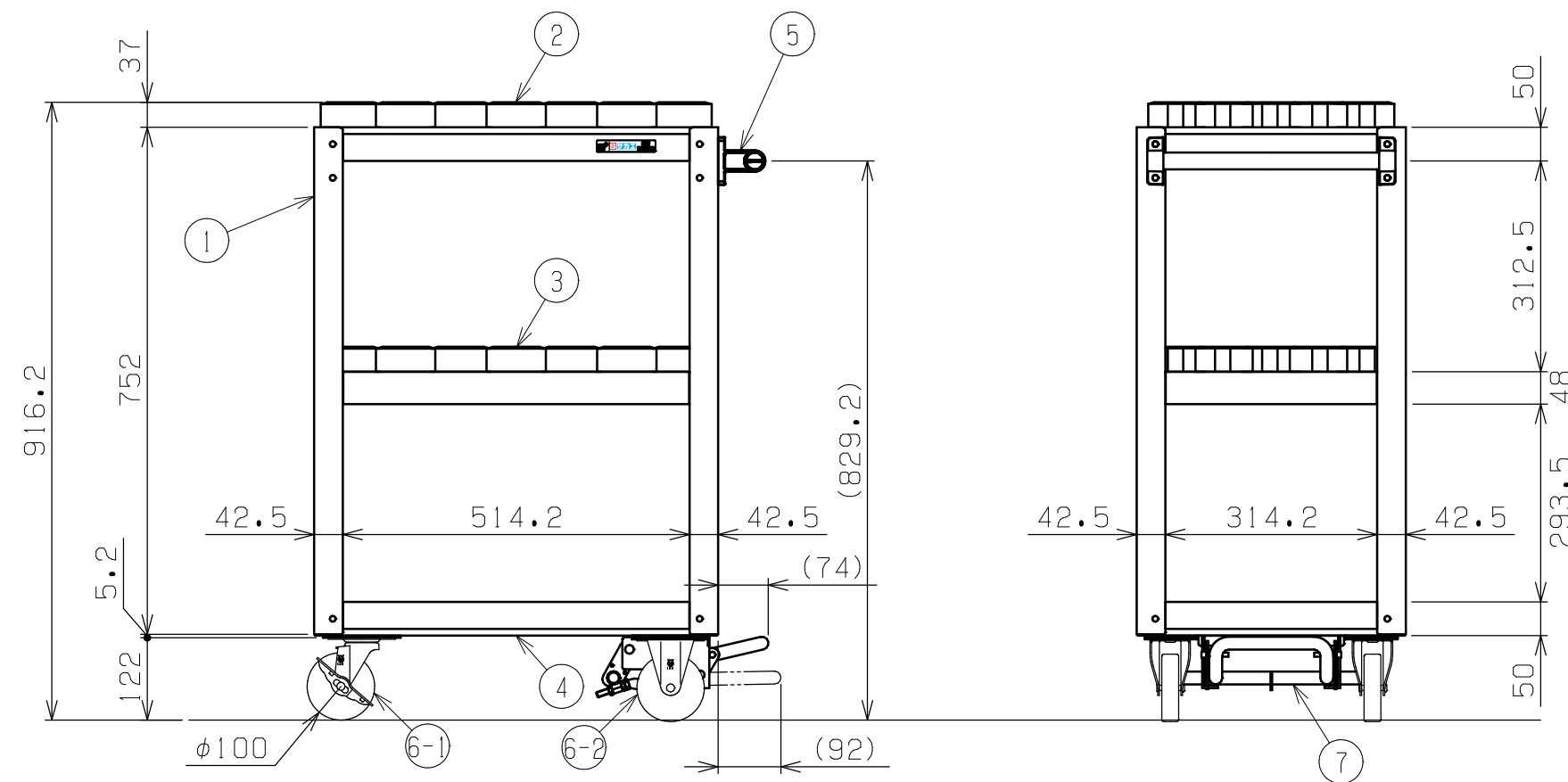
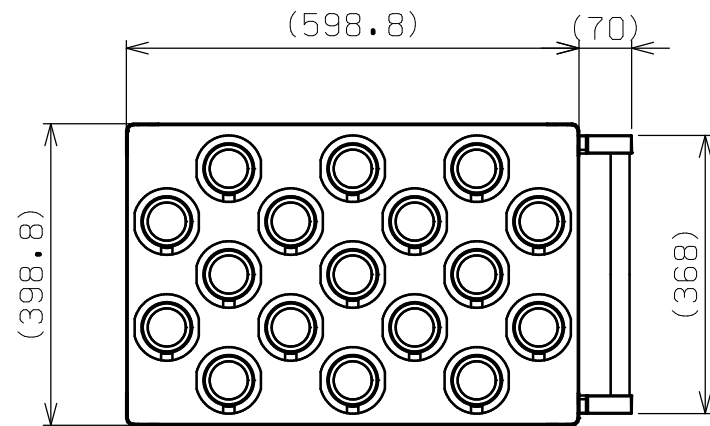




符号	日付	変更内容
△		
△		
△		

品番
SAP-S22CBRNUD



塗装色：ダークグレー色
均等耐荷重：200kg (ワゴン1台当たり)
中棚は50mmピッチで移動可能
本製品はNT-40, BT (BBT) -40, HSK-63 (Fタイプ除く), KM-63, NC5-63, キャプトC6に対応
上向き・下向きどちらでも収納可能
※フットブレーキ取付側は全高が2.3mm高くなります

7	フットブレーキ	1	ダークグレー色	
6-2	固定キャスター	2	ナイロンウレタン車	
6-1	自在キャスター (S付)	2	ナイロンウレタン車	
5	取手	1	ICSパイプ/PA	
4	底棚	1	SPCC-SD t0.8	
3	ツーリング中棚	1	SPCC-SD t0.8	AS-40ホルダー:17個
2	ツーリング天棚	1	SPCC-SD t0.8	AS-40ホルダー:17個
1	支柱	4		

品番	部品名	1台分数量	材質	備考	
作成	2025.11.1	3角法	ツーリングワゴン (スーパーワゴンタイプ) フットブレーキ付 ツーリング棚AS-40 2段タイプ W600×D400×H880 外観図		
承認	設計	製図			名
		三宅			尺 1:10
株式会社 サカエ				図番	
				葉番	