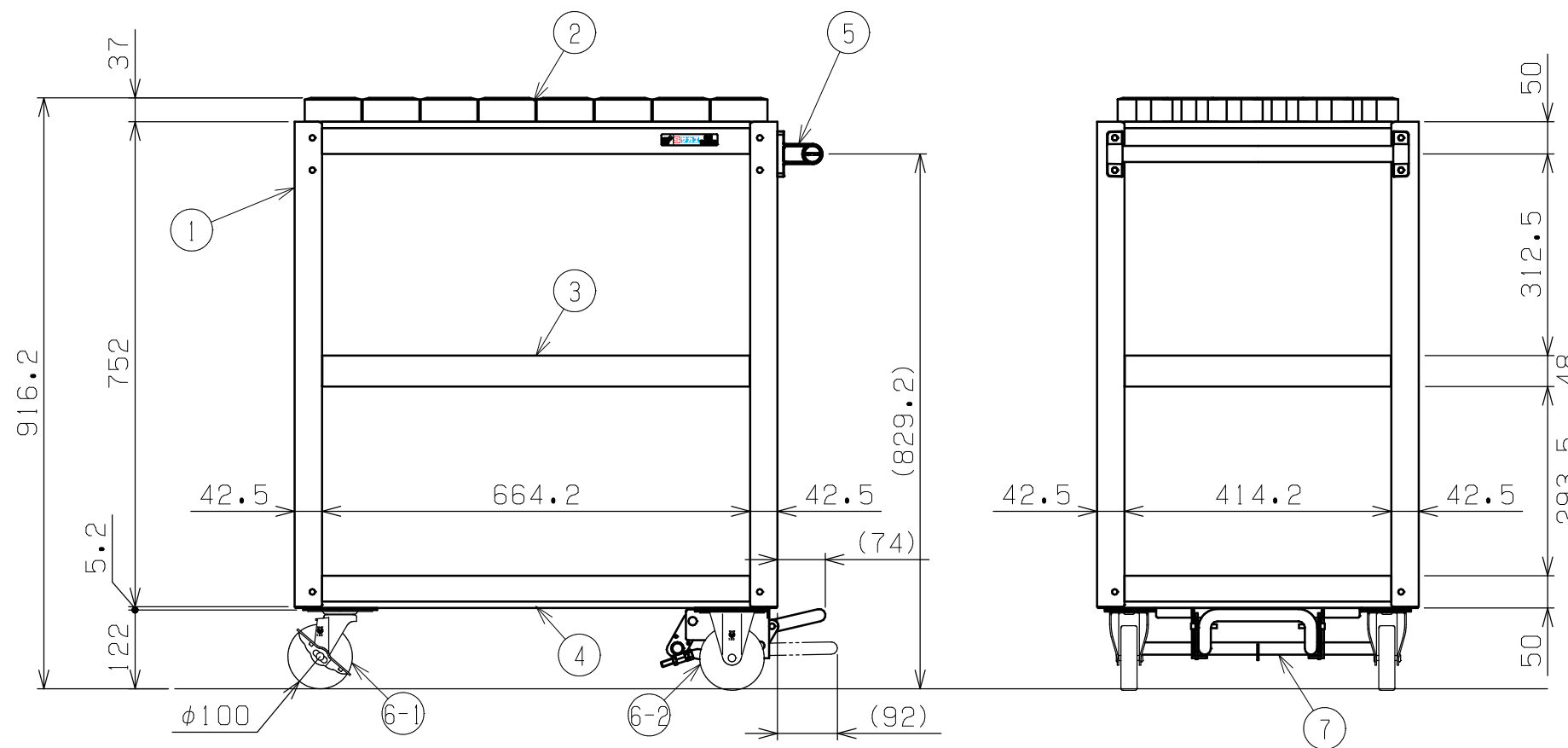
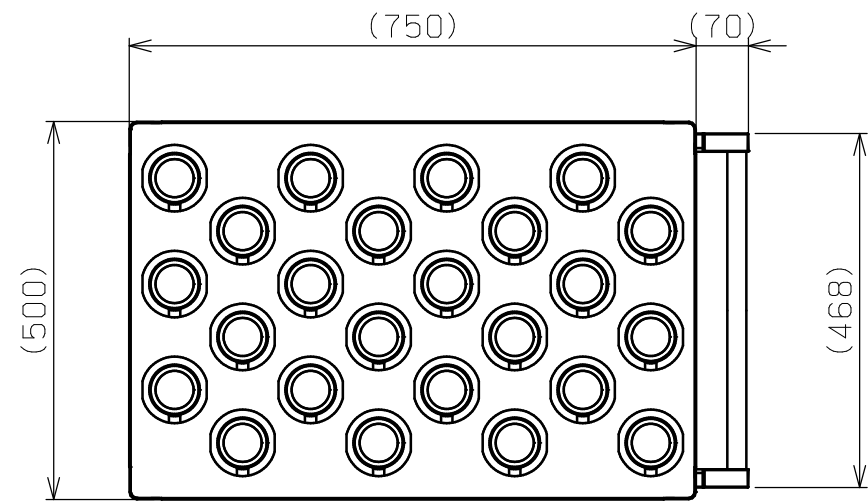




符号	日付	変更内容
△		
△		
△		

品番
SAP-S31 CBRNUD



塗装色：ダークグレー色
均等耐荷重：200kg (ワゴン1台当たり)
中棚は皿型・フラット型に変更可能
中棚は50mmピッチで移動可能
本製品はNT-40, BT (BBT) -40, HSK-63 (Fタイプ除く), KM-63, NC5-63, キャプトC6に対応
上向き・下向きどちらでも収納可能
※フットブレーキ取付側は全高が2.3mm高くなります

品番	部品名	1台分数量	材質	備考
7	フットブレーキ	1	ダークグレー色	
6-2	固定キャスター	2	ナイロンウレタン車	
6-1	自在キャスター (S付)	2	ナイロンウレタン車	
5	取手	1	ICSパイプ/PA	
4	底棚	1	SPCC-SD t1.0	
3	中棚	1	SPCC-SD t1.0	
2	ツリング天棚	1	SPCC-SD t1.0	AS-40ホルダー:24個
1	支柱	4		

作成	2025.11.1	3角法	名	ツリングワゴン (スーパーワゴンタイプ)
承認	設計	製図		
		三宅	1:10	W750 x D500 x H880
				外観図
			図番	葉番

