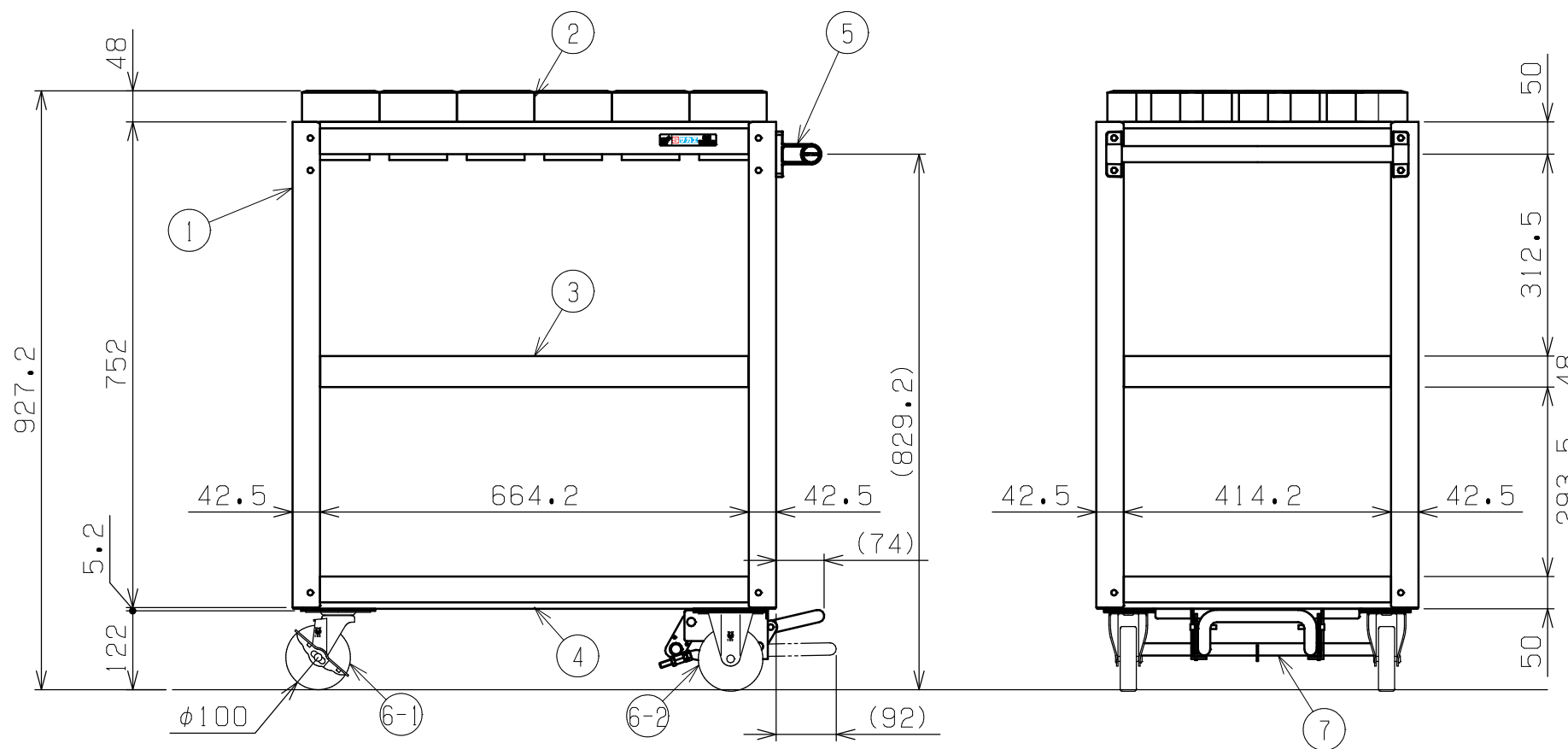
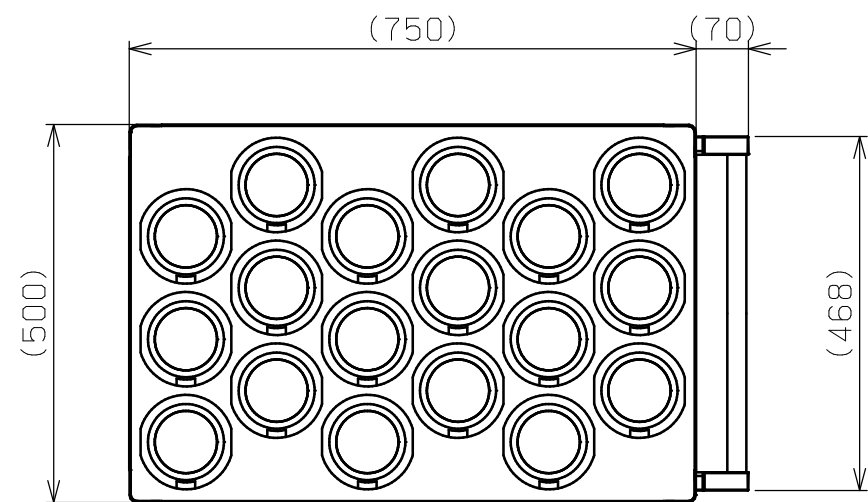




符号	日付	変更内容
△		
△		
△		

品番  
SAP-S31ABRNUD



塗装色：ダークグレー色  
 均等耐荷重：200kg (ワゴン1台当たり)  
 中棚は皿型・フラット型に変更可能  
 中棚は50mmピッチで移動可能  
 本製品はNT-50, BT (BBT) -50,  
 HSK-100, KM-100, NC5-100に対応  
 上向き・下向きどちらでも収納可能  
 ※フットブレーキ取付側は全高が2.3mm高くなります

品番	部品名	1台分数量	材質	備考
7	フットブレーキ	1	ダークグレー色	
6-2	固定キャスター	2	ナイロンウレタン車	
6-1	自在キャスター (S付)	2	ナイロンウレタン車	
5	取手	1	ICSパイプ/PA	
4	底棚	1	SPCC-SD t1.0	
3	中棚	1	SPCC-SD t1.0	
2	ツールング天棚	1	SPCC-SD t1.0	AS-50ホルダー:18個
1	支柱	4		

作成	2025.11.1	3角法	名 称 ツールングワゴン (スーパーワゴンタイプ) フットブレーキ付 ツールング棚AS-50 1段タイプ W750×D500×H880 外観図
承認	設計	製図	
		尺度	
		三宅	1:10
株式会社 <b>サカエ</b>			図番
			葉番