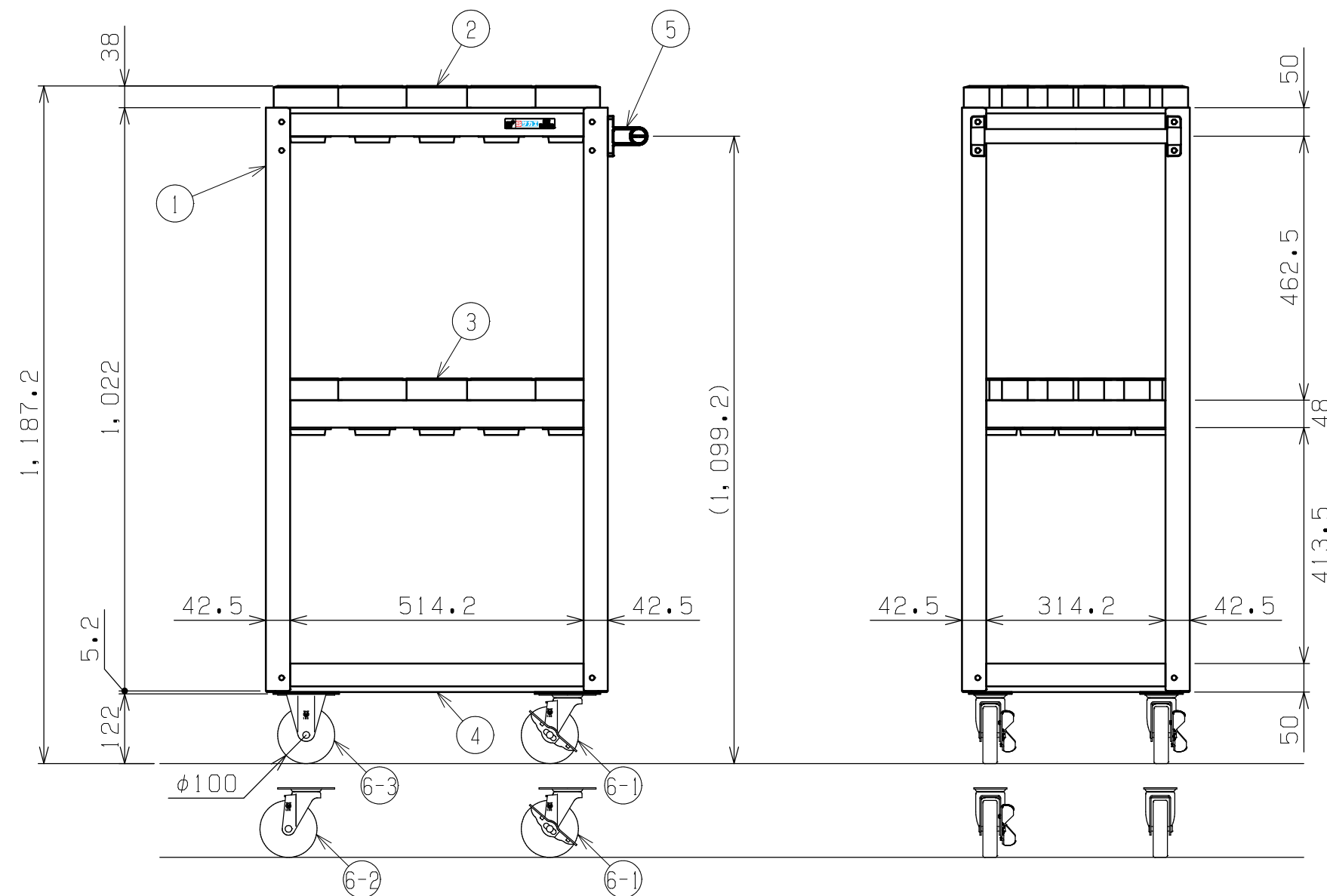
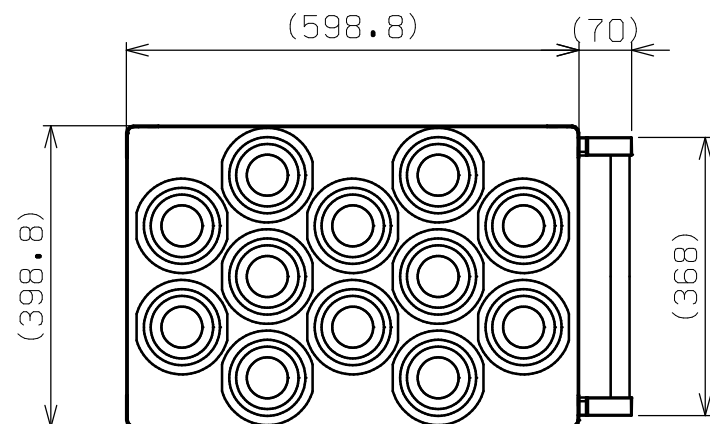




| 符号 | 日付 | 変更内容 |
|----|----|------|
| △  |    |      |
| △  |    |      |
| △  |    |      |

品番  
SAP-26A△△G

|                 |                  |
|-----------------|------------------|
| NU ...ナイロンウレタン車 | ⑥-1 自在キャスター (S付) |
|                 | ⑥-3 固定キャスター      |
| NUJ...ナイロンウレタン車 | ⑥-1 自在キャスター (S付) |
|                 | ⑥-2 自在キャスター (S無) |



塗装色：サカエグリーン色  
均等耐荷重：200kg (ワゴン1台当たり)  
中棚は50mmピッチで移動可能  
本製品はNT-50, BT (BBT) -50,  
HSK-100, KM-100, NC5-100に対応

|     |              |   |              |               |
|-----|--------------|---|--------------|---------------|
| 6-3 | 固定キャスター      | 2 |              | ※上記参照         |
| 6-2 | 自在キャスター (S無) | 2 |              | ※上記参照         |
| 6-1 | 自在キャスター (S付) | 2 |              | ※上記参照         |
| 5   | 取手           | 1 | ICSパイプ/PA    |               |
| 4   | 底棚           | 1 | SPCC-SD t0.8 |               |
| 3   | ツールング中棚      | 1 | SPCC-SD t0.8 | UT-50ホルダー：12個 |
| 2   | ツールング天棚      | 1 | SPCC-SD t0.8 | UT-50ホルダー：12個 |
| 1   | 支柱           | 4 |              |               |

| 品番              | 部品名       | 1台分数量 | 材質   | 備考 |      |
|-----------------|-----------|-------|--|----|------|
| 作成              | 2025.11.1 | 3角法   | ツールングワゴン (スーパーワゴンタイプ)<br>ツールング棚UT-50 2段タイプ<br>W600×D400×H1150<br>外観図 |    |      |
| 承認              | 設計        | 製図    |  |    | 尺度   |
|                 |           | 三宅    |  |    | 1:10 |
| 株式会社 <b>サカエ</b> |           |       |  | 図番 |      |
|                 |           |       |  | 葉番 |      |