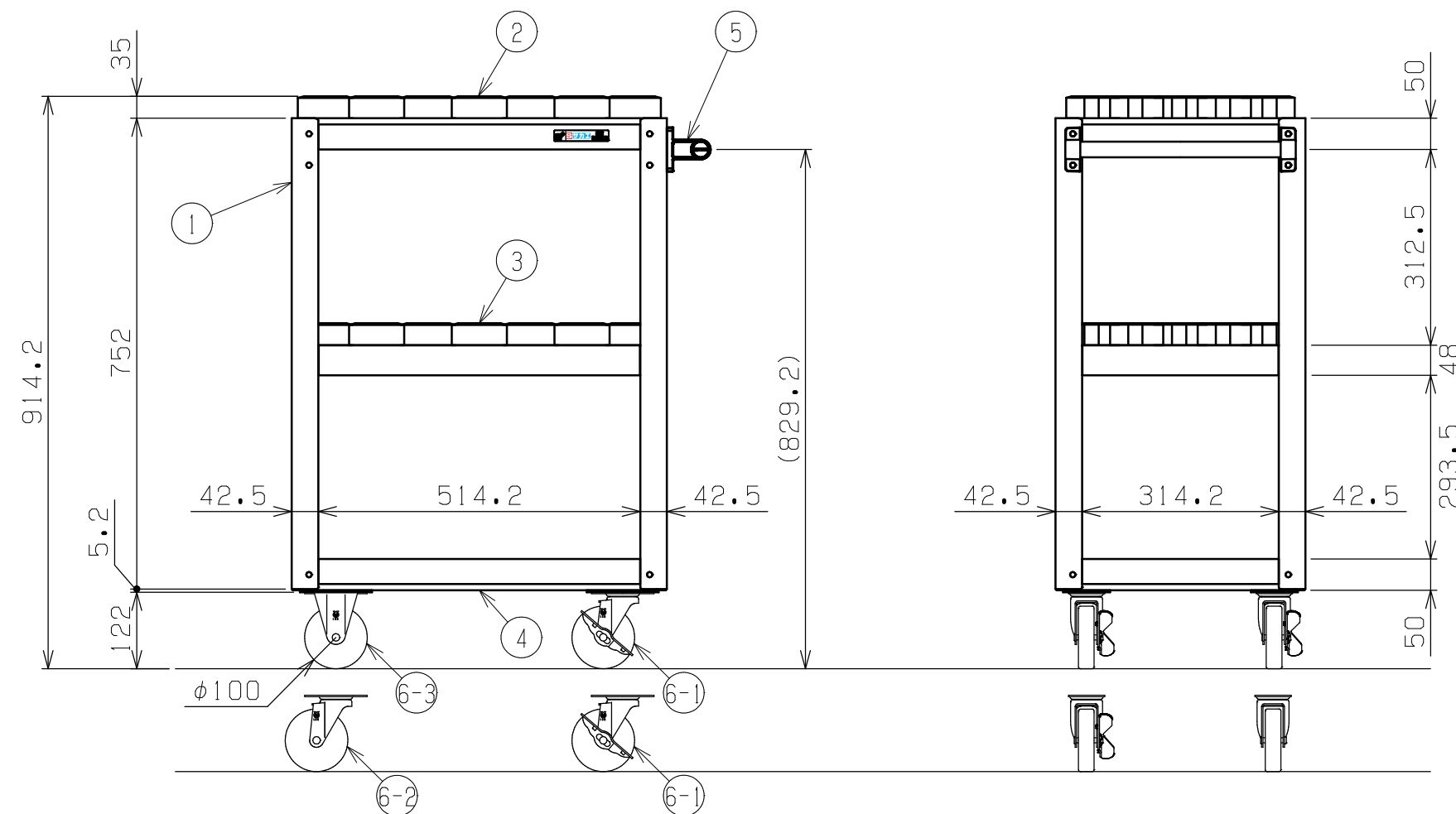
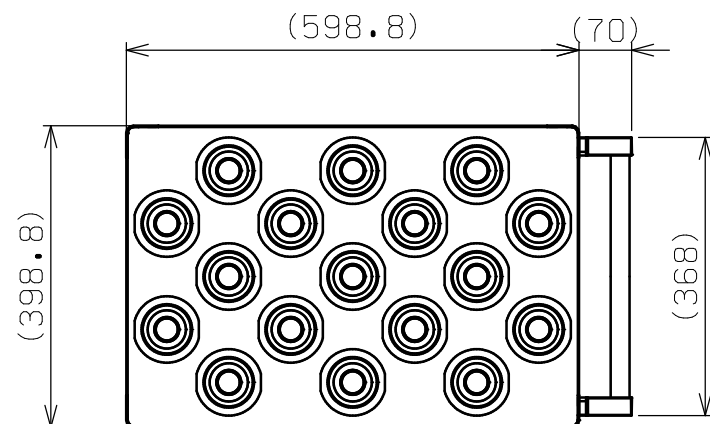




符号	日付	変更内容
△		
△		
△		

品番
SAP-22C△△G

NU ...ナイロンウレタン車	⑥-1 自在キャスター (S付)
	⑥-3 固定キャスター
NUJ...ナイロンウレタン車	⑥-1 自在キャスター (S付)
	⑥-2 自在キャスター (S無)



塗装色：サカエグリーン色
均等耐荷重：200kg (ワゴン1台当たり)
中棚は50mmピッチで移動可能
本製品はNT-40, BT (BBT) -40,
HSK-63 (Fタイプ除く), KM-63,
NC5-63, キャプトC6に対応

6-3	固定キャスター	2		※上記参照
6-2	自在キャスター (S無)	2		※上記参照
6-1	自在キャスター (S付)	2		※上記参照
5	取手	1	ICSパイプ/PA	
4	底棚	1	SPCC-SD t0.8	
3	ツーリング中棚	1	SPCC-SD t0.8	UT-40ホルダー：17個
2	ツーリング天棚	1	SPCC-SD t0.8	UT-40ホルダー：17個
1	支柱	4		

品番	部品名	1台分数量	材質	備考	
作成	2025.11.1	3角法	名 称	ツーリングワゴン (スーパーワゴンタイプ) ツーリング棚UT-40 2段タイプ W600×D400×H880 外観図	
承認	設計	製図			尺度
		三宅			1:10
			図 番	葉 番	

