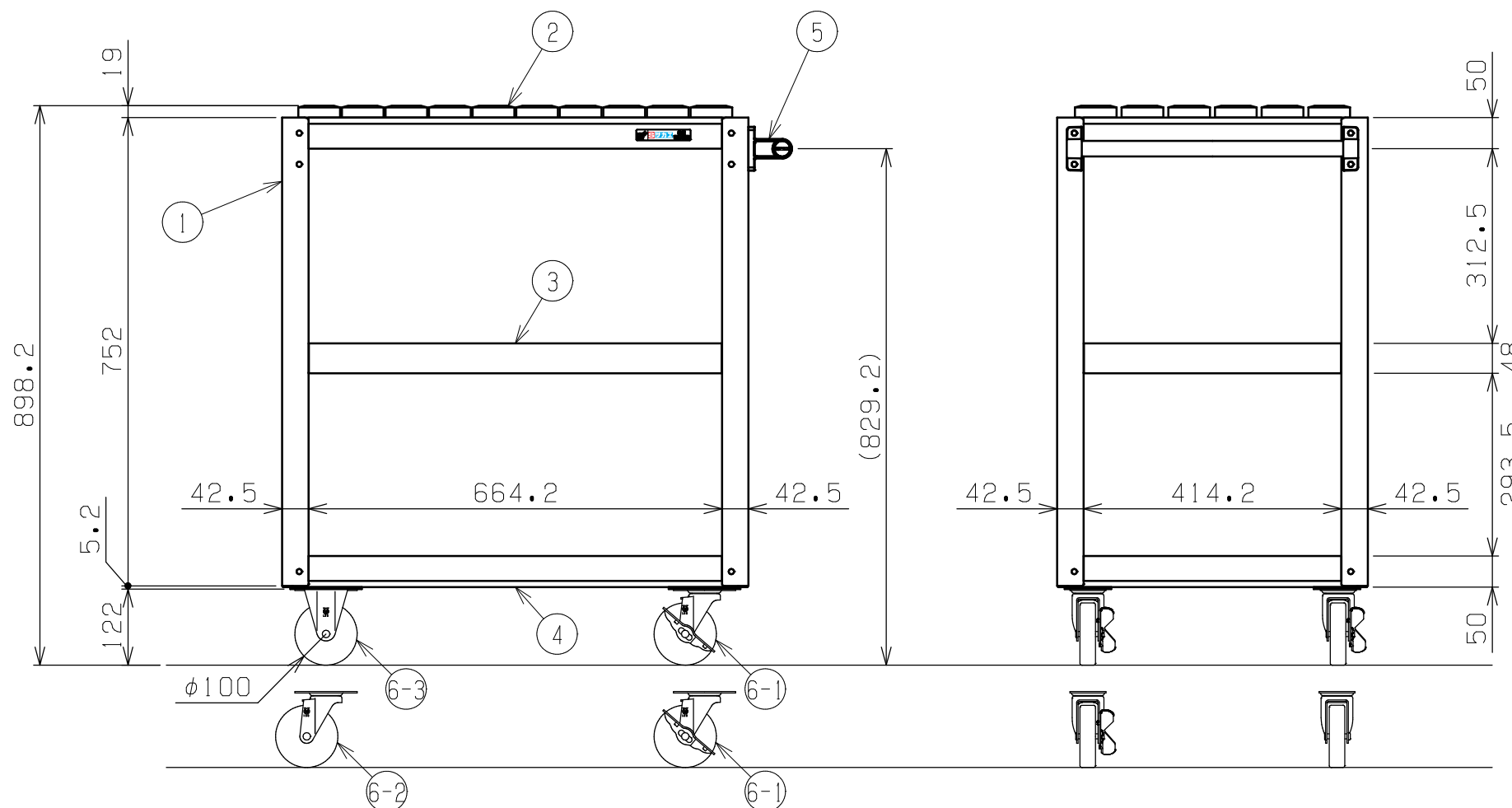
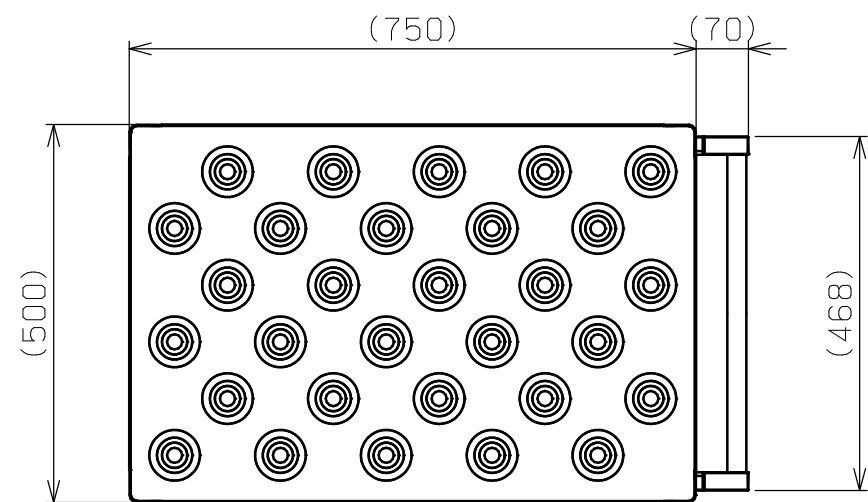




符号	日付	変更内容
△		
△		
△		

品番  
SAP-31E△△G

NU ...ナイロンウレタン車	⑥-1 自在キャスター (S付)
	⑥-3 固定キャスター
NUJ...ナイロンウレタン車	⑥-1 自在キャスター (S付)
	⑥-2 自在キャスター (S無)



塗装色：サカエグリーン色  
均等耐荷重：200kg (ワゴン1台あたり)  
中棚は皿型・フラット型に変更可能  
中棚は50mmピッチで移動可能  
本製品はNT-30, BT (BBT) -30に対応

6-3	固定キャスター	2		※上記参照
6-2	自在キャスター (S無)	2		※上記参照
6-1	自在キャスター (S付)	2		※上記参照
5	取手	1	ICSパイプ/PA	
4	底棚	1	SPCC-SD t1.0	
3	中棚	1	SPCC-SD t1.0	
2	ツールング天棚	1	SPCC-SD t1.0	UT-30ホルダー：30個
1	支柱	4		

品番	部品名	1台分数量	材質	備考	
作成	2025.11.1	3角法	名 称	ツールングワゴン (スーパーワゴンタイプ) ツールング棚UT-30 1段タイプ W750×D500×H880 外観図	
承認	設計	製図			尺度
		三宅			1:10
図番				葉番	

