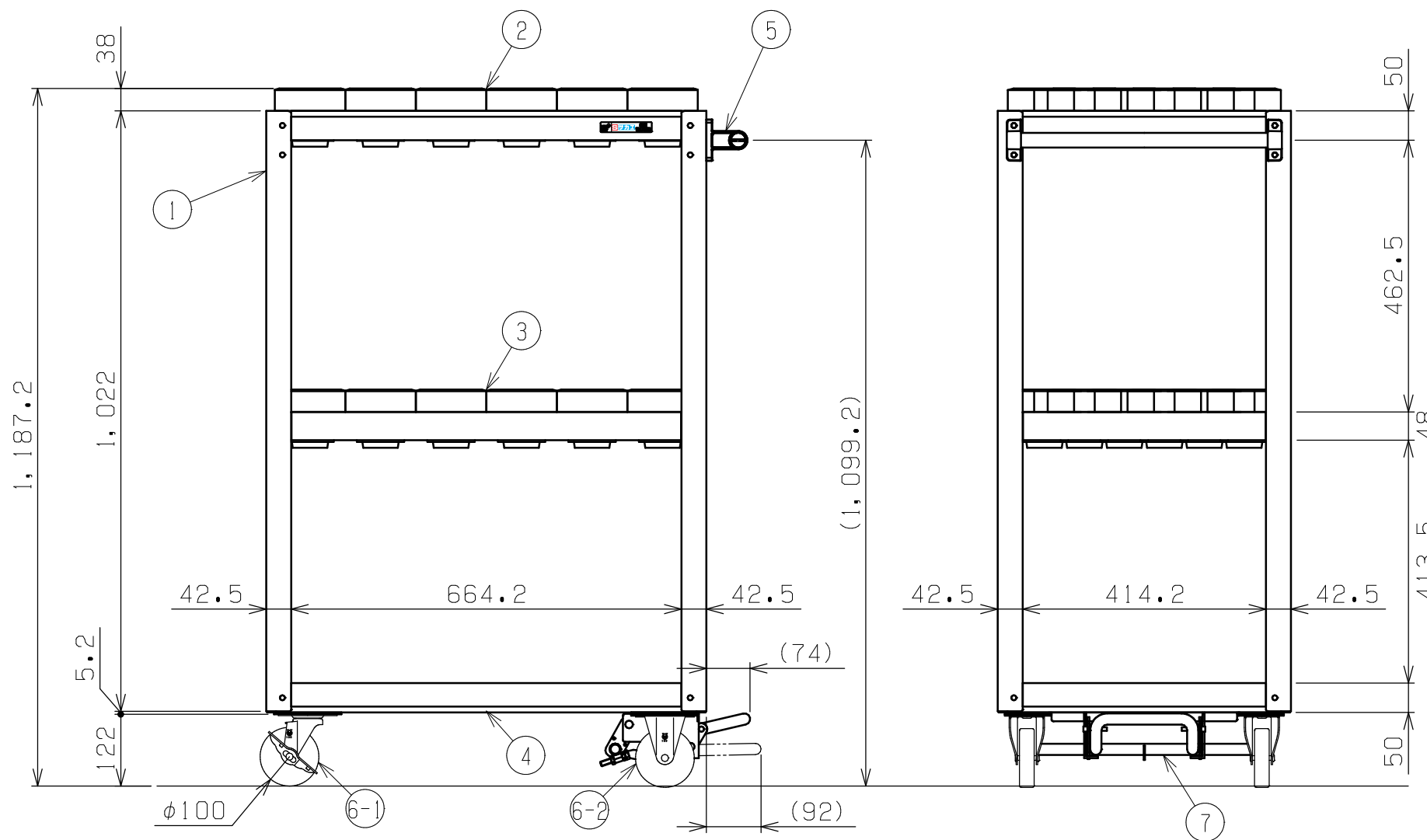
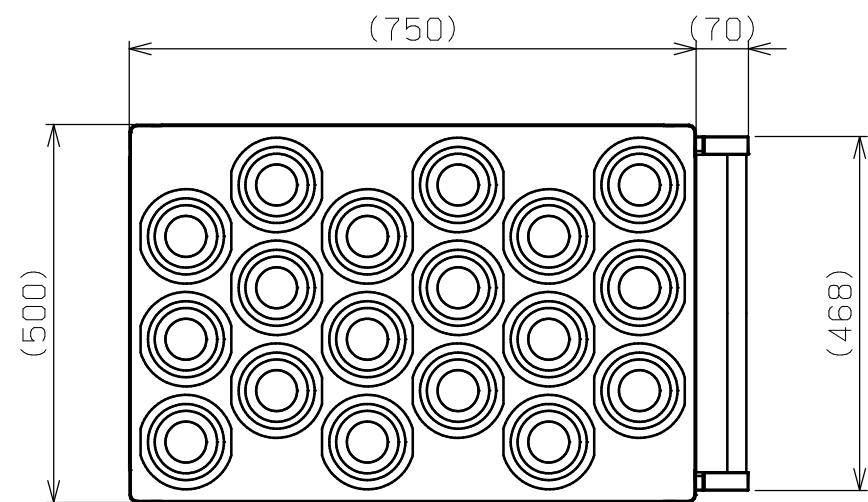




符号	日付	変更内容
△		
△		
△		

品番  
SAP-36ABRNUG



塗装色：サカエグリーン色  
均等耐荷重：200kg (ワゴン1台当たり)  
中棚は50mmピッチで移動可能  
本製品はNT-50, BT (BBT) -50,  
HSK-100, KM-100, NC5-100に対応  
※フットブレーキ取付側は全高が2.3mm高くなります

7	フットブレーキ	1	ダークグレー色	
6-2	固定キャスター	2	ナイロンウレタン車	
6-1	自在キャスター (S付)	2	ナイロンウレタン車	
5	取手	1	ICSパイプ/PA	
4	底棚	1	SPCC-SD t1.0	
3	ツリング中棚	1	SPCC-SD t1.0	UT-50ホルダー：18個
2	ツリング天棚	1	SPCC-SD t1.0	UT-50ホルダー：18個
1	支柱	4		

品番	部品名	1台分数量	材質	備考	
作成	2025.11.1	3角法	ツリングワゴン (スーパーワゴンタイプ) フットブレーキ付 ツリング棚UT-50 2段タイプ W750×D500×H1150 外観図		
承認	設計	製図			尺 寸
		三宅			1:10
			図番	葉番	

