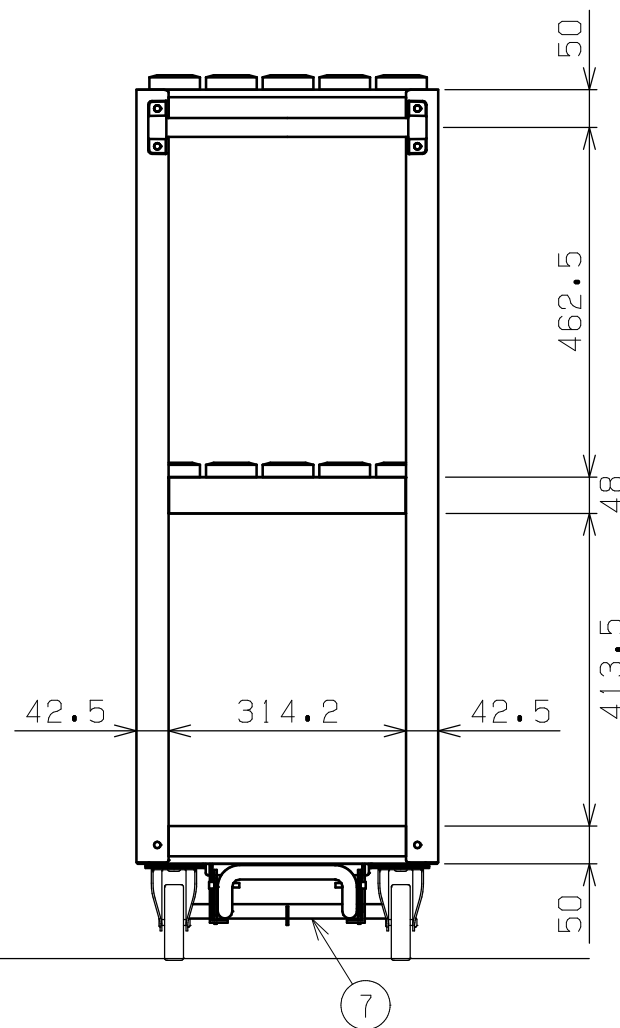
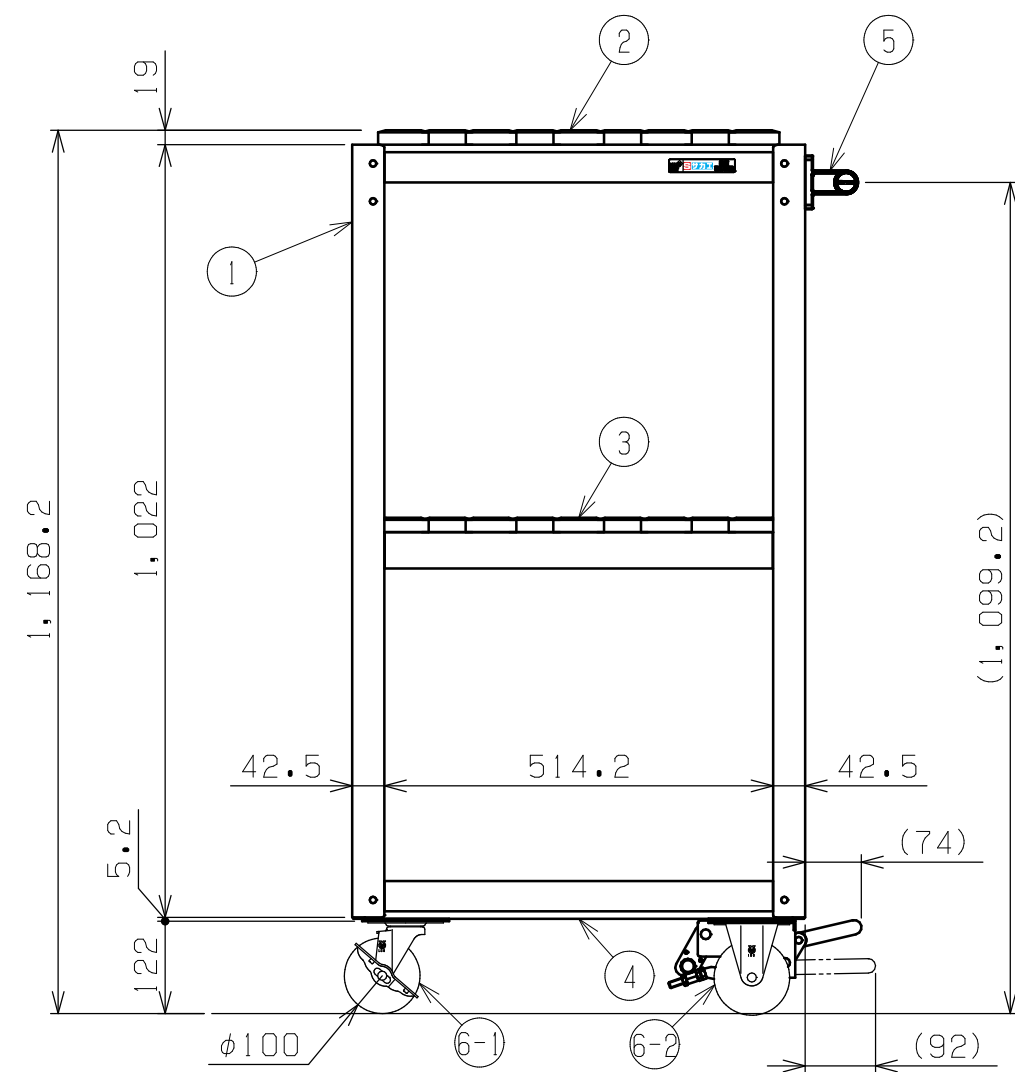
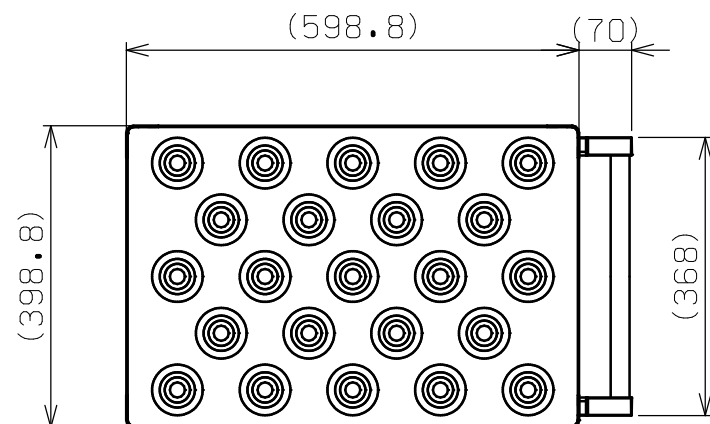




符号	日付	変更内容
△		
△		
△		

品番
SAP-26EBRNUG



塗装色：サカエグリーン色
均等耐荷重：200kg (ワゴン1台当たり)
中棚は50mmピッチで移動可能
本製品はNT-30, BT (BBT) -30に対応
※フットブレーキ取付側は全高が2.3mm高くなります

7	フットブレーキ	1	ダークグレー色	
6-2	固定キャスター	2	ナイロンウレタン車	
6-1	自在キャスター (S付)	2	ナイロンウレタン車	
5	取手	1	ICSパイプ/PA	
4	底棚	1	SPCC-SD t0.8	
3	ツーリング中棚	1	SPCC-SD t0.8	UT-30ホルダー：23個
2	ツーリング天棚	1	SPCC-SD t0.8	UT-30ホルダー：23個
1	支柱	4		

品番	部品名	1台分数量	材質	備考	
作成	2025.11.1	3角法	ツーリングワゴン (スーパーワゴンタイプ) フットブレーキ付 ツーリング棚UT-30 2段タイプ W600×D400×H1150 外観図		
承認	設計	製図			名
					称
	三宅	1:10	図番	葉番	

