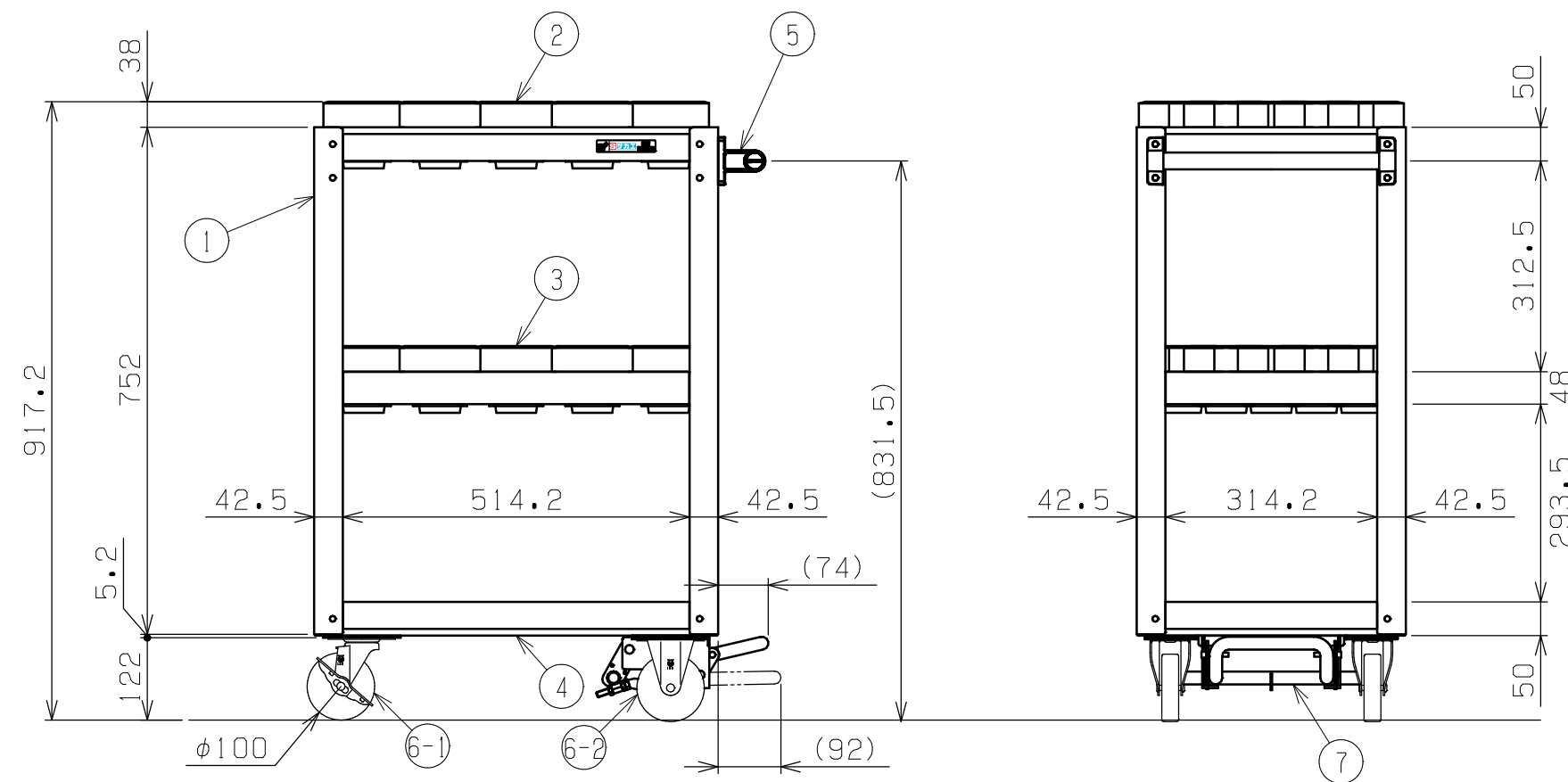
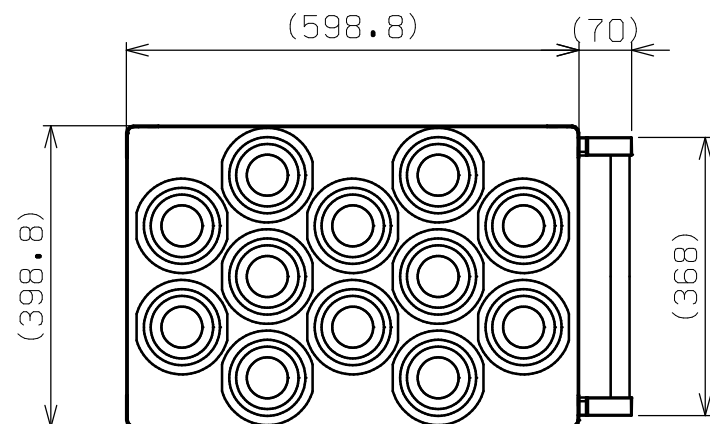




符号	日付	変更内容
△		
△		
△		

品番

SAP-22ABRNUG



塗装色：サカエグリーン色
 均等耐荷重：200kg（ワゴン1台当たり）
 中棚は50mmピッチで移動可能
 本製品はNT-50, BT (BBT) -50,
 HSK-100, KM-100, NC5-100に対応
 ※フットブレーキ取付側は全高が2.3mm高くなります

7	フットブレーキ	1	ダークグレー色	
6-2	固定キャスター	2	ナイロンウレタン車	
6-1	自在キャスター (S付)	2	ナイロンウレタン車	
5	取手	1	ICSパイプ/PA	
4	底棚	1	SPCC-SD t0.8	
3	ツーリング中棚	1	SPCC-SD t0.8	UT-50ホルダー：12個
2	ツーリング天棚	1	SPCC-SD t0.8	UT-50ホルダー：12個
1	支柱	4		

品番	部品名	1台分数量	材質	備考	
作成	2025.11.1	3角法	ツーリングワゴン (スーパーワゴンタイプ) フットブレーキ付 ツーリング棚UT-50 2段タイプ W600×D400×H880 外観図		
承認	設計	製図			尺度
		三宅			1:10
			図番	葉番	

