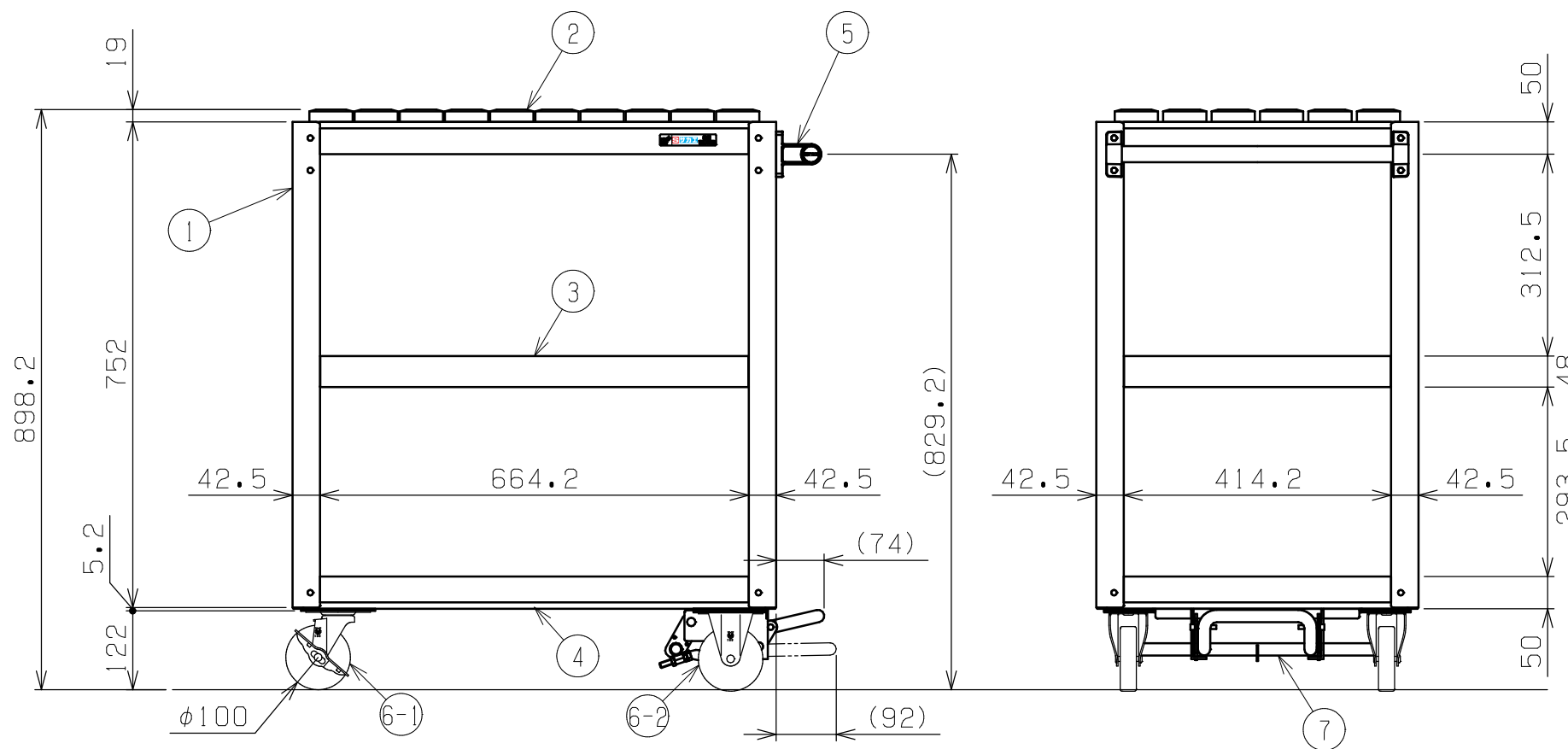
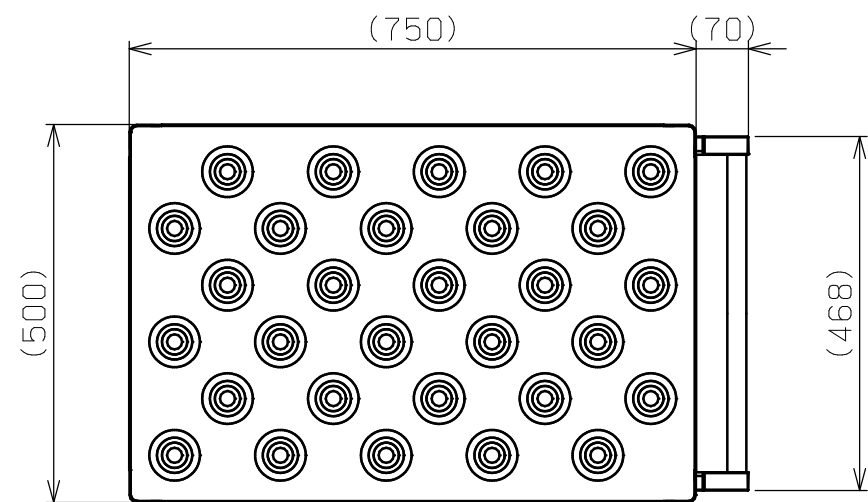




符号	日付	変更内容
△		
△		
△		

品番  
SAP-31EBRNUG



塗装色：サカエグリーン色  
均等耐荷重：200kg (ワゴン1台当たり)  
中棚は皿型・フラット型に変更可能  
中棚は50mmピッチで移動可能  
本製品はNT-30, BT (BBT) -30に対応  
※フットブレーキ取付側は全高が2.3mm高くなります

品番	部品名	1台分数量	材質	備考
7	フットブレーキ	1	ダークグレー色	
6-2	固定キャスター	2	ナイロンウレタン車	
6-1	自在キャスター (S付)	2	ナイロンウレタン車	
5	取手	1	ICSパイプ/PA	
4	底棚	1	SPCC-SD t1.0	
3	中棚	1	SPCC-SD t1.0	
2	ツーリング天棚	1	SPCC-SD t1.0	UT-30ホルダー:30個
1	支柱	4		

作成	2025.11.1	3角法	名 称	ツーリングワゴン (スーパーワゴンタイプ) フットブレーキ付 ツーリング棚UT-30 1段タイプ W750×D500×H880 外観図	
承認	設計	製図			尺度
		三宅			1:10
株式会社 <b>サカエ</b>			図番	葉番	