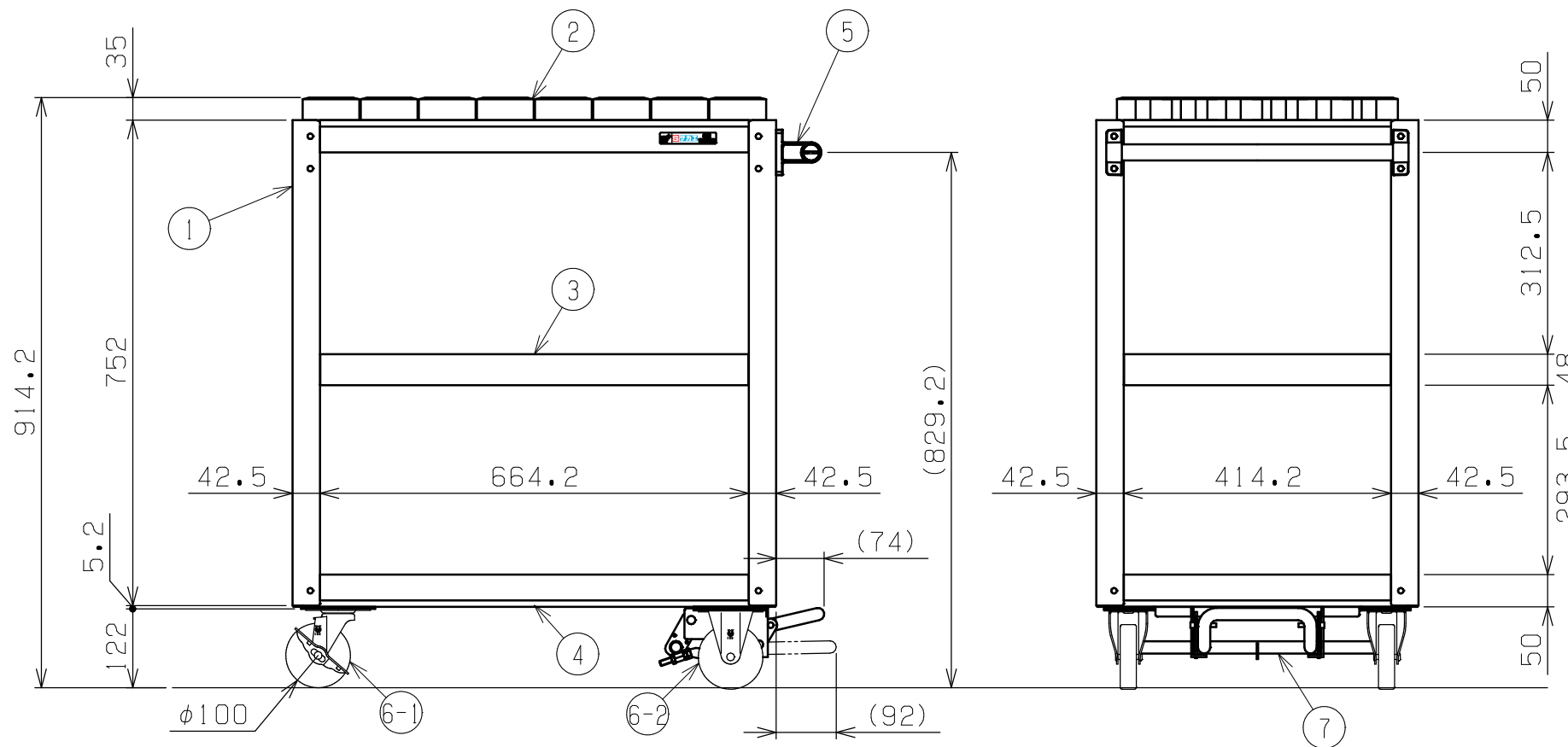
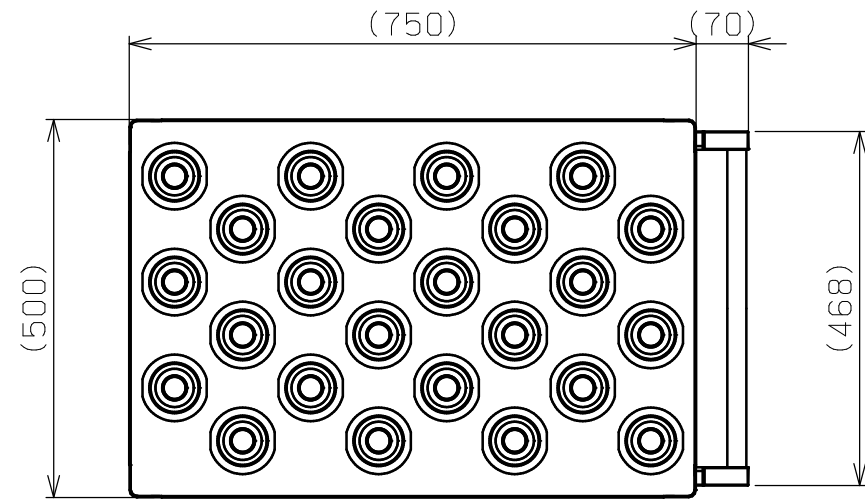




符号	日付	変更内容
△		
△		
△		

品番  
SAP-31 CBRNUG



塗装色：サカエグリーン色  
 均等耐荷重：200kg（ワゴン1台当たり）  
 中棚は皿型・フラット型に変更可能  
 中棚は50mmピッチで移動可能  
 本製品はNT-40, BT (BBT) -40,  
 HSK-63 (Fタイプ除く), KM-63,  
 NC5-63, キャプトC6に対応  
 ※フットブレーキ取付側は全高が2.3mm高くなります

7	フットブレーキ	1	ダークグレー色	
6-2	固定キャスター	2	ナイロンウレタン車	
6-1	自在キャスター (S付)	2	ナイロンウレタン車	
5	取手	1	ICSパイプ/PA	
4	底棚	1	SPCC-SD t1.0	
3	中棚	1	SPCC-SD t1.0	
2	ツーリング天棚	1	SPCC-SD t1.0	UT-40ホルダー：24個
1	支柱	4		

品番	部品名	1台分数量	材質	備考	
作成	2025.11.1	3角法	ツーリングワゴン (スーパーワゴンタイプ) フットブレーキ付 ツーリング棚UT-40 1段タイプ W750×D500×H880 外観図		
承認	設計	製図			名
		三宅			尺 1:10
			図番	葉番	

