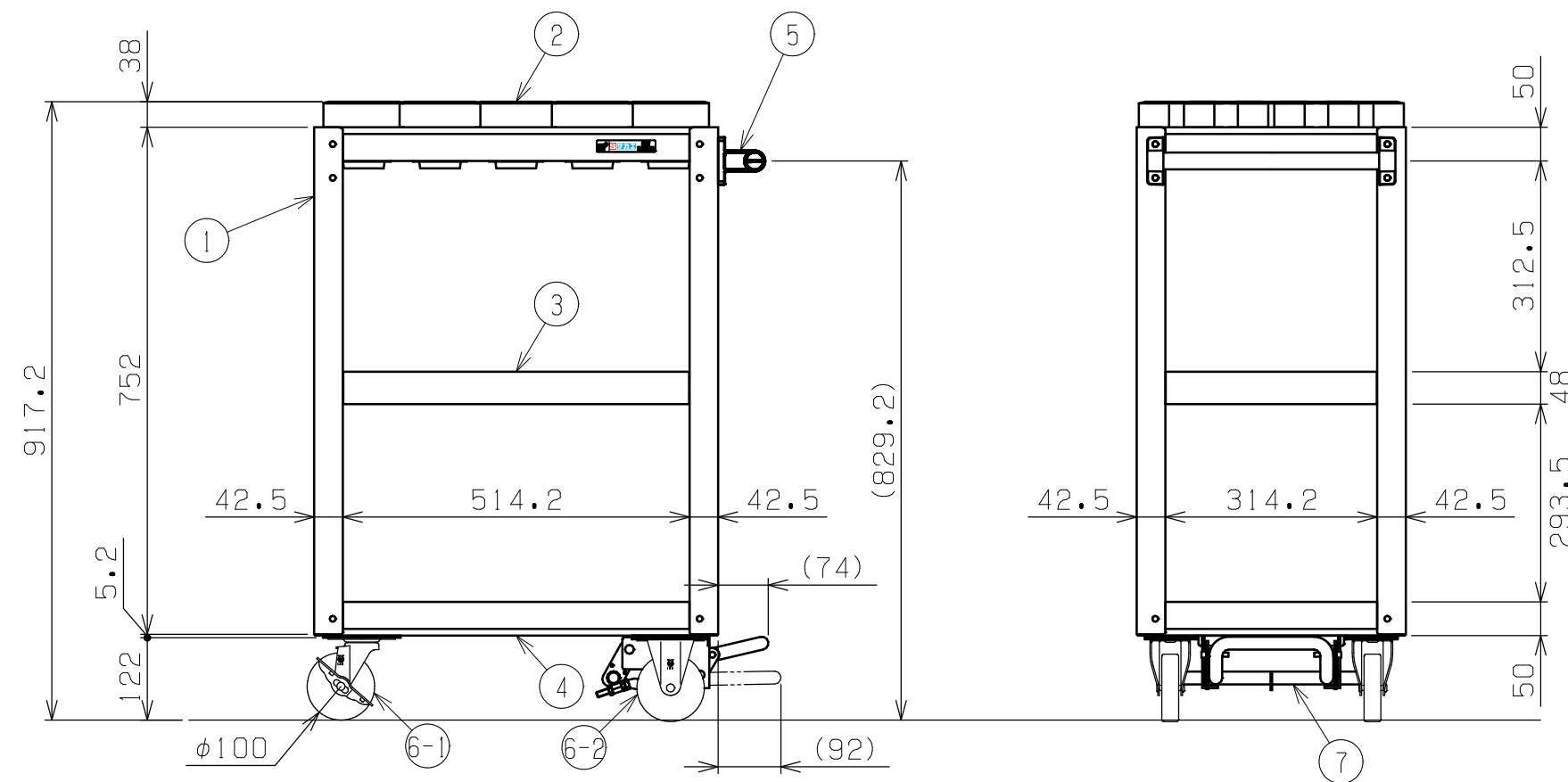
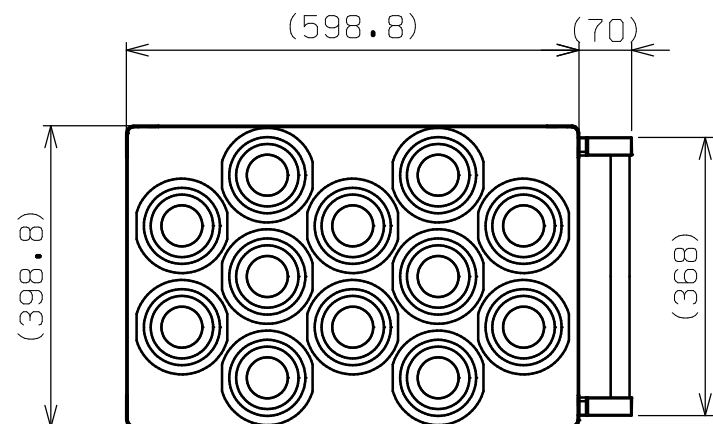




| 符号 | 日付 | 変更内容 |
|----|----|------|
| △ | | |
| △ | | |
| △ | | |

品番
SAP-21ABRNUG



塗装色：サカエグリーン色
均等耐荷重：200kg（ワゴン1台当たり）
中棚は皿型・フラット型に変更可能
中棚は50mmピッチで移動可能
本製品はNT-50, BT (BBT) -50,
HSK-100, KM-100, NC5-100に対応
※フットブレーキ取付側は全高が2.3mm高くなります

| | | | | |
|-----|--------------|---|--------------|---------------|
| 7 | フットブレーキ | 1 | ダークグレー色 | |
| 6-2 | 固定キャスター | 2 | ナイロンウレタン車 | |
| 6-1 | 自在キャスター (S付) | 2 | ナイロンウレタン車 | |
| 5 | 取手 | 1 | ICSパイプ/PA | |
| 4 | 底棚 | 1 | SPCC-SD t0.8 | |
| 3 | 中棚 | 1 | SPCC-SD t0.8 | |
| 2 | ツーリング天棚 | 1 | SPCC-SD t0.8 | UT-50ホルダー：12個 |
| 1 | 支柱 | 4 | | |

| 品番 | 部品名 | 1台分数量 | 材質 | 備考 | |
|-----------------|-----------|-------|--|----|------|
| 作成 | 2025.11.1 | 3角法 | ツーリングワゴン (スーパーワゴンタイプ) フットブレーキ付 ツーリング棚UT-50 1段タイプ W600×D400×H880 外観図 | | |
| 承認 | 設計 | 製図 | | | 尺度 |
| | | 三宅 | | | 1:10 |
| 株式会社 サカエ | | | | 図番 | |
| | | | | 葉番 | |