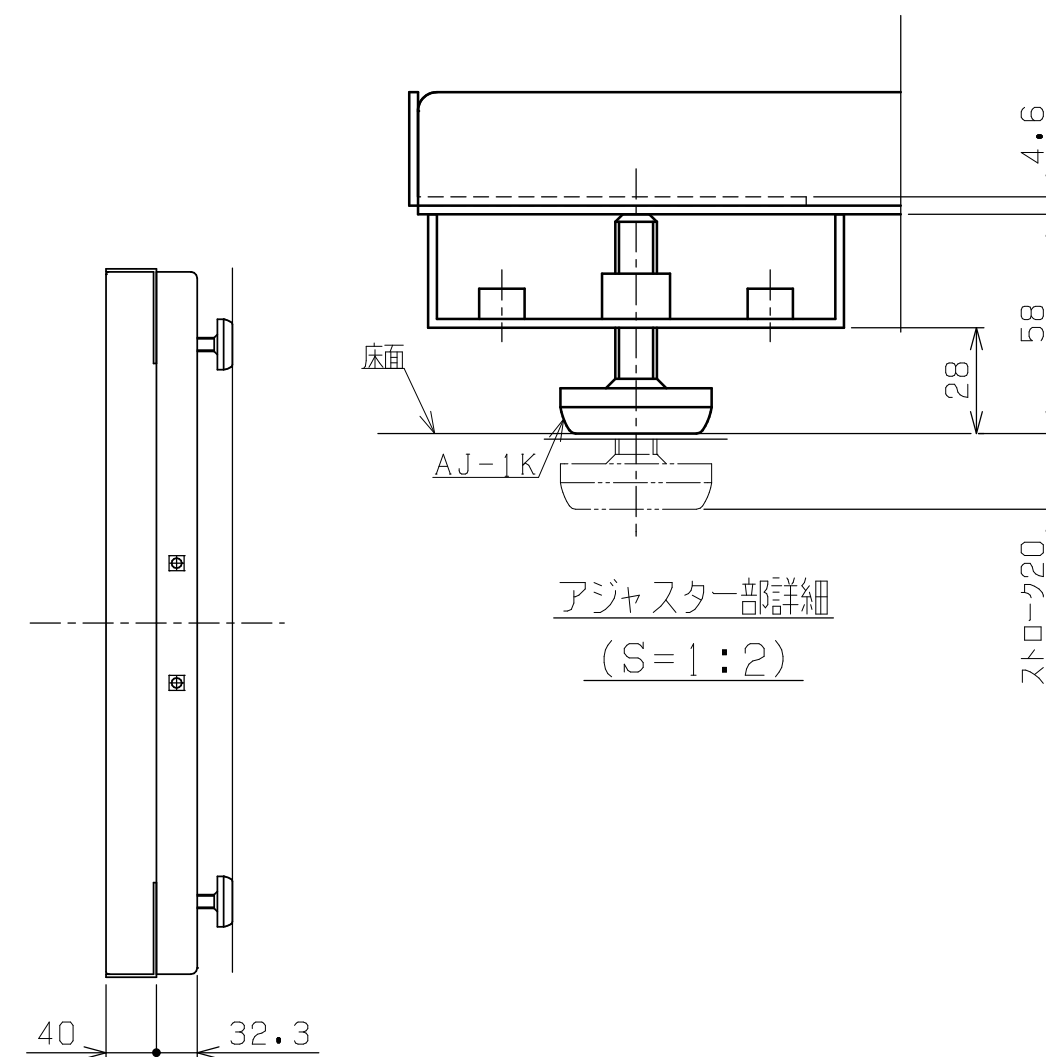
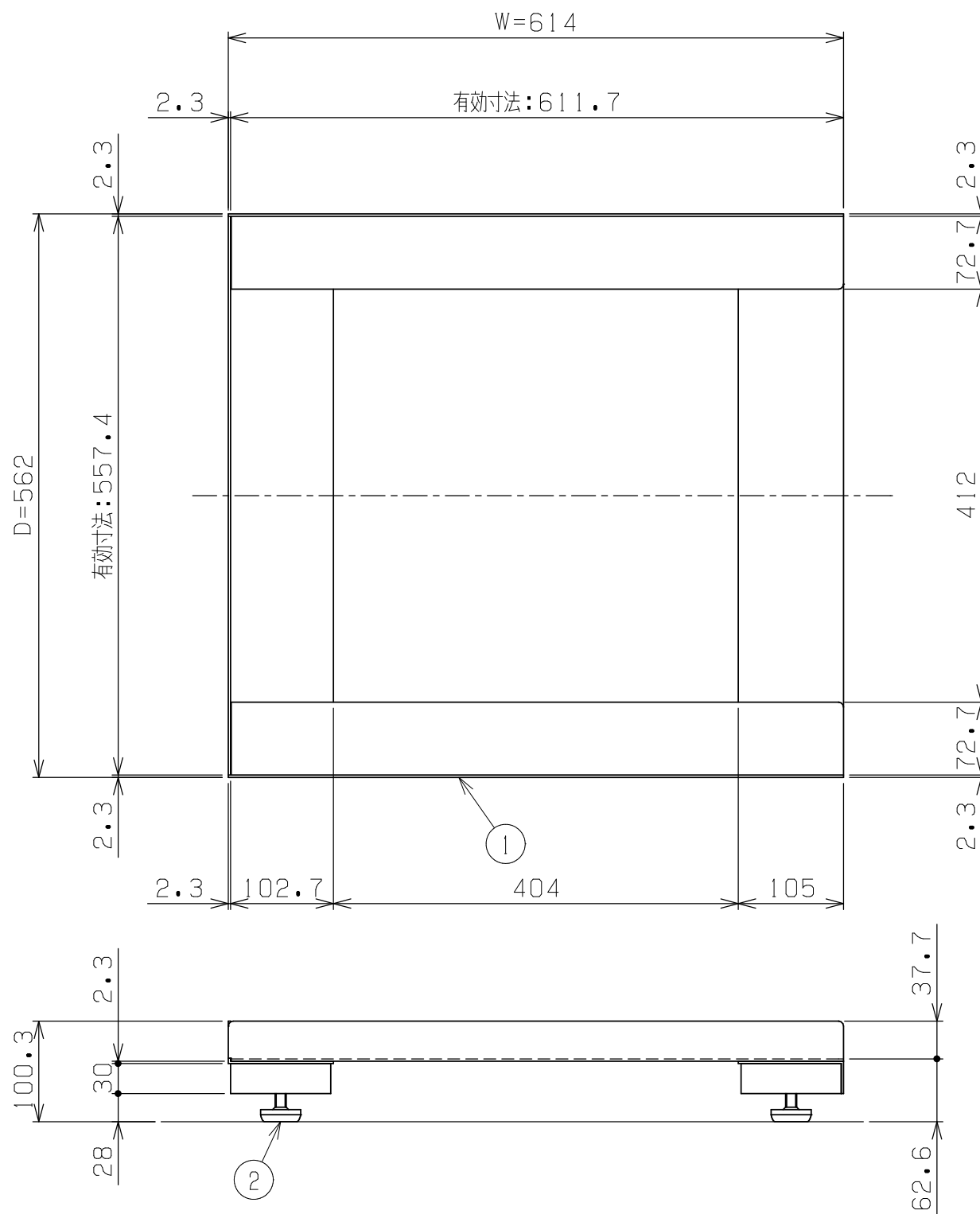


符号	日付	変更内容
△		
△		
△		



塗装色：サカエダークグレー（抗菌粉体）

2	アジャスター	4	(規) AJ-1K	M12 (P=1.75)	
1	ベース	1			
品番	部品名	1台分数量	材質	備考	
作成	2025.10.2	3角法	名 称	アジャスターベース	
承認	設計	製図		尺度	SKV6-ABND
		上田雄		1:2 1:6	外観図
株式会社 <b>サカエ</b>				図番	
				葉番	