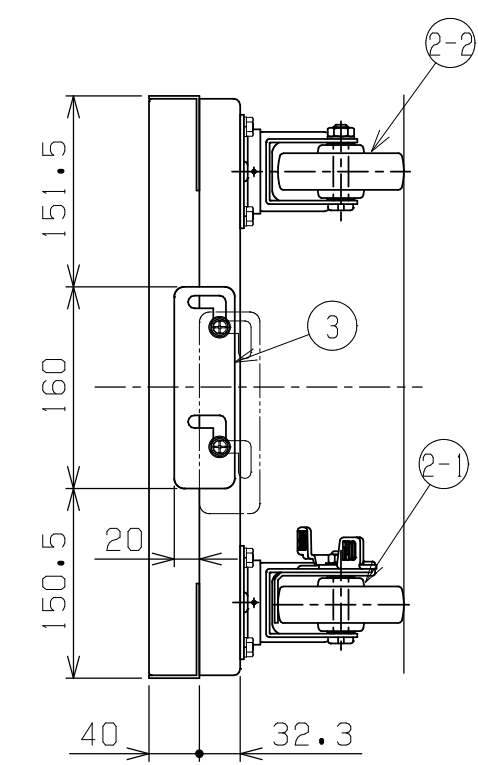
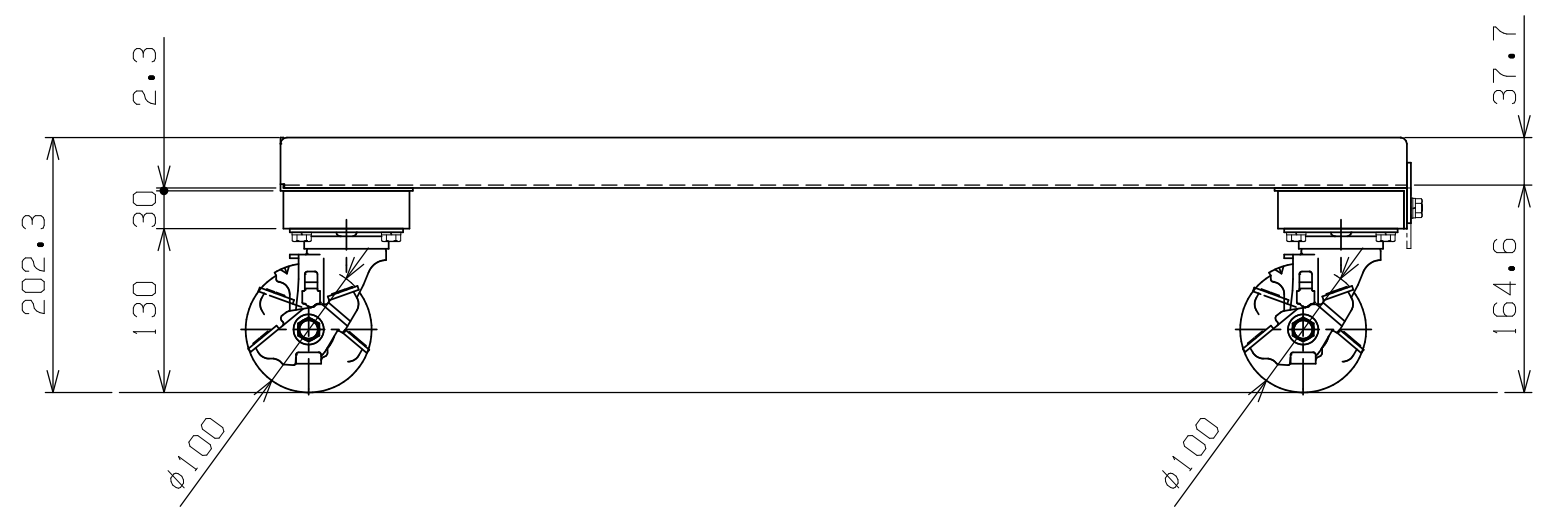
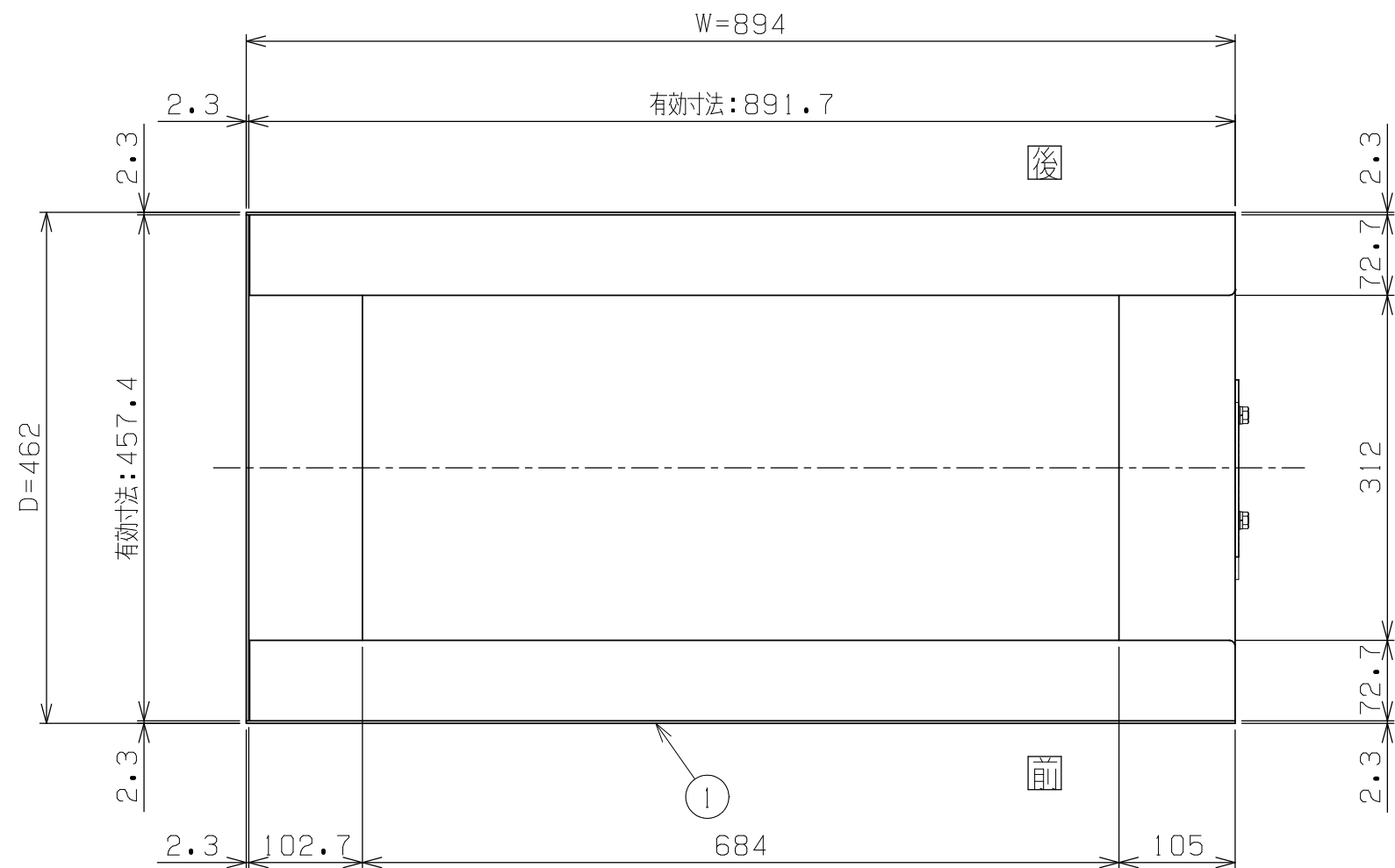




符号	日付	変更内容
△		
△		
△		



均等耐荷重：400kg

塗装色：サカエダークグレー（抗菌粉体）

※(2-1)S付キャスターは前側にセットする

3	スレ止め金具	1	SPHC-P	t3.2X160X48
2-2	自在キャスター（S無）	2	（市）ナンシン	STC-100VS
2-1	自在キャスター（S付）	2	（市）ナンシン	STC-100VS（S-2）
1	ベース	1		
品番	部品名	1台分数量	材質	備考

作成	2025.10.2	3角法	名 称	キャスターベース	
承認	設計	製図		尺度	SKV84-CDND
		上田雄		1:6	外観図



図番		葉番	
----	--	----	--