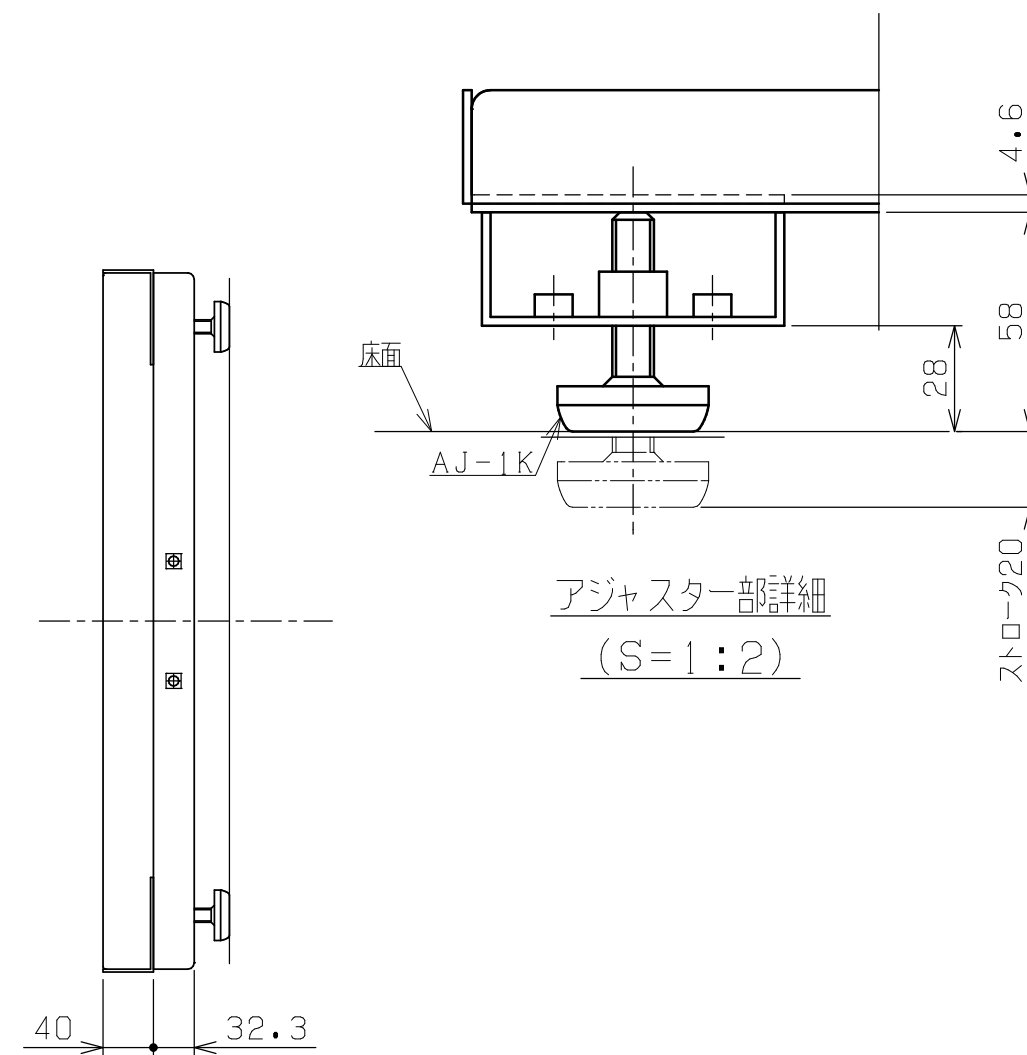
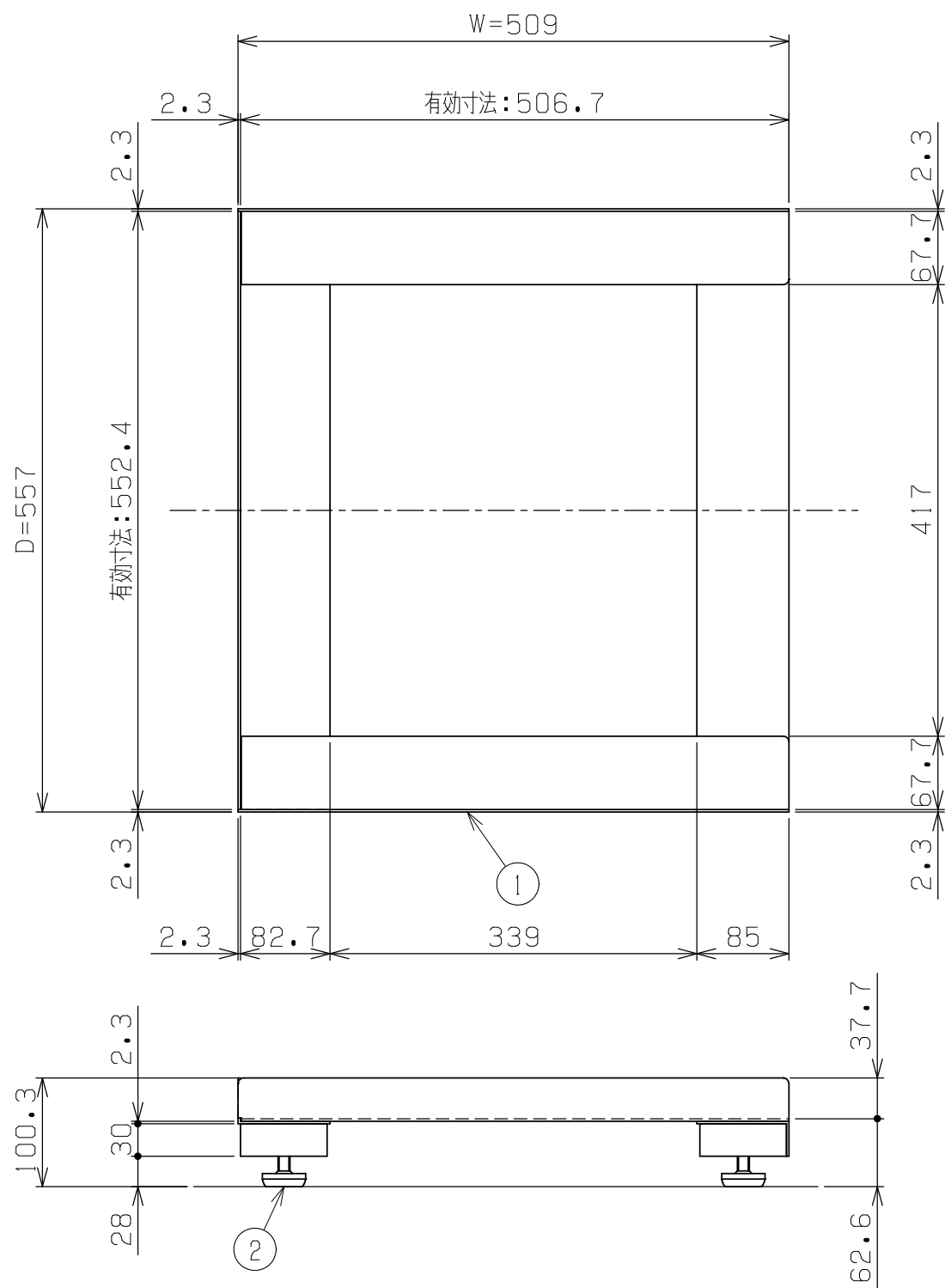


符号	日付	変更内容
△		
△		
△		



塗装色: サカエダークグレー (抗菌粉体)

2	アジャスター	4	(規) AJ-1K	M12 (P=1.75)	
1	ベース	1			
品番	部品名	1台分数量	材質	備考	
作成	2025.10.2	3角法	名	アジャスターベース	
承認	設計	製図		尺度	KE-ABND
		上田雄		1:2 1:6	外観図
			図番	葉番	