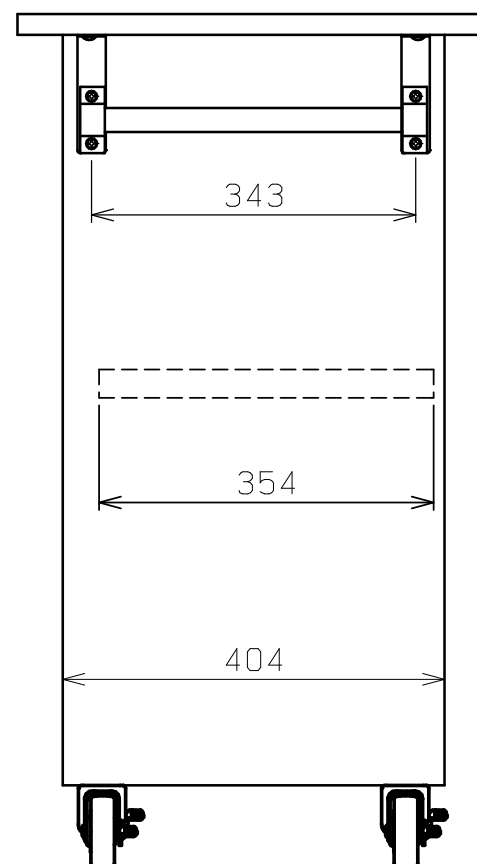
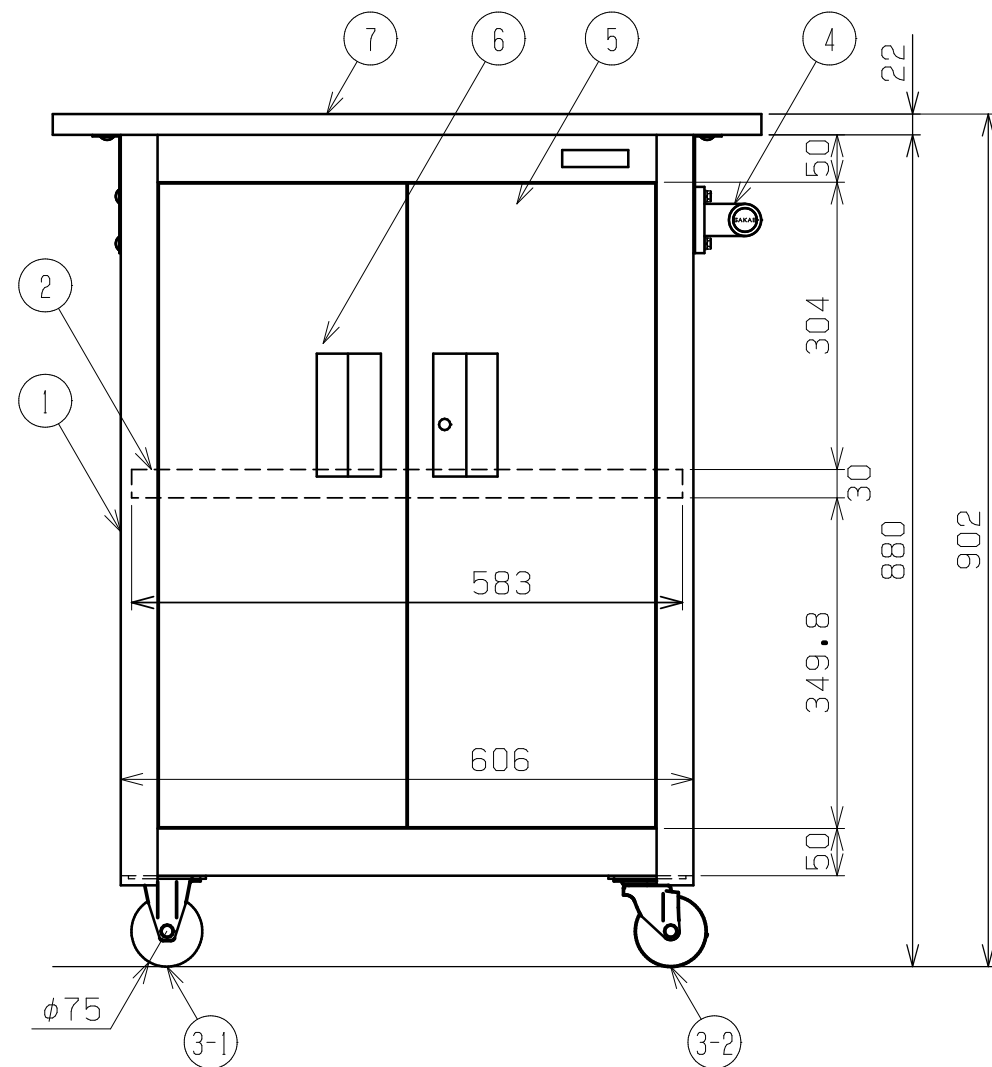
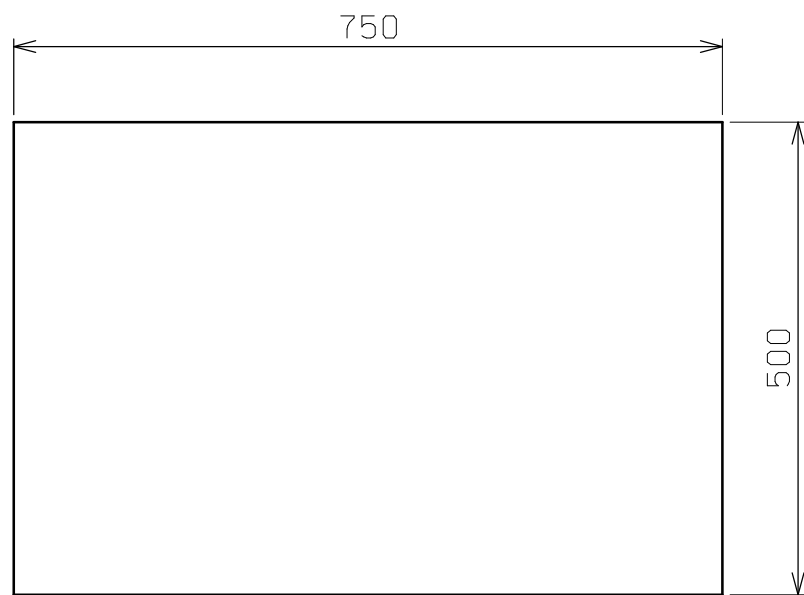




符号	日付	変更内容
△		
△		
△		



塗装色と品番の関係

塗装色	品番
サカエグリーン	PMW-6ANTE

均等耐荷重：150kg (ワゴン1台当たり)
 中棚は30ミリピッチで調整可能
 取手は左右どちらにも取付可能

品番	部品名	1台分数量	材質	備考
7	天板	1	改正RoHS指令対応グリーンサカエリウム張り	
6	扉	1セット		鍵付
4	把手	1	ICSパイプ/PA	
3-2	自在キャスター (S付)	2	ゴム車	SSTC-75EM (S-1)
3-1	固定キャスター	2	ゴム車	SSKC-75EM
2	中棚	1		
1	本体	1		

作成	2025.11.1	3角法	名 称	パネルワゴン 天板付	
承認	設計	製図		PMWタイプ	
		尺度		W750XD500XH900	
		三宅	1:8	外観図	
株式会社 サカエ				図番	葉番