



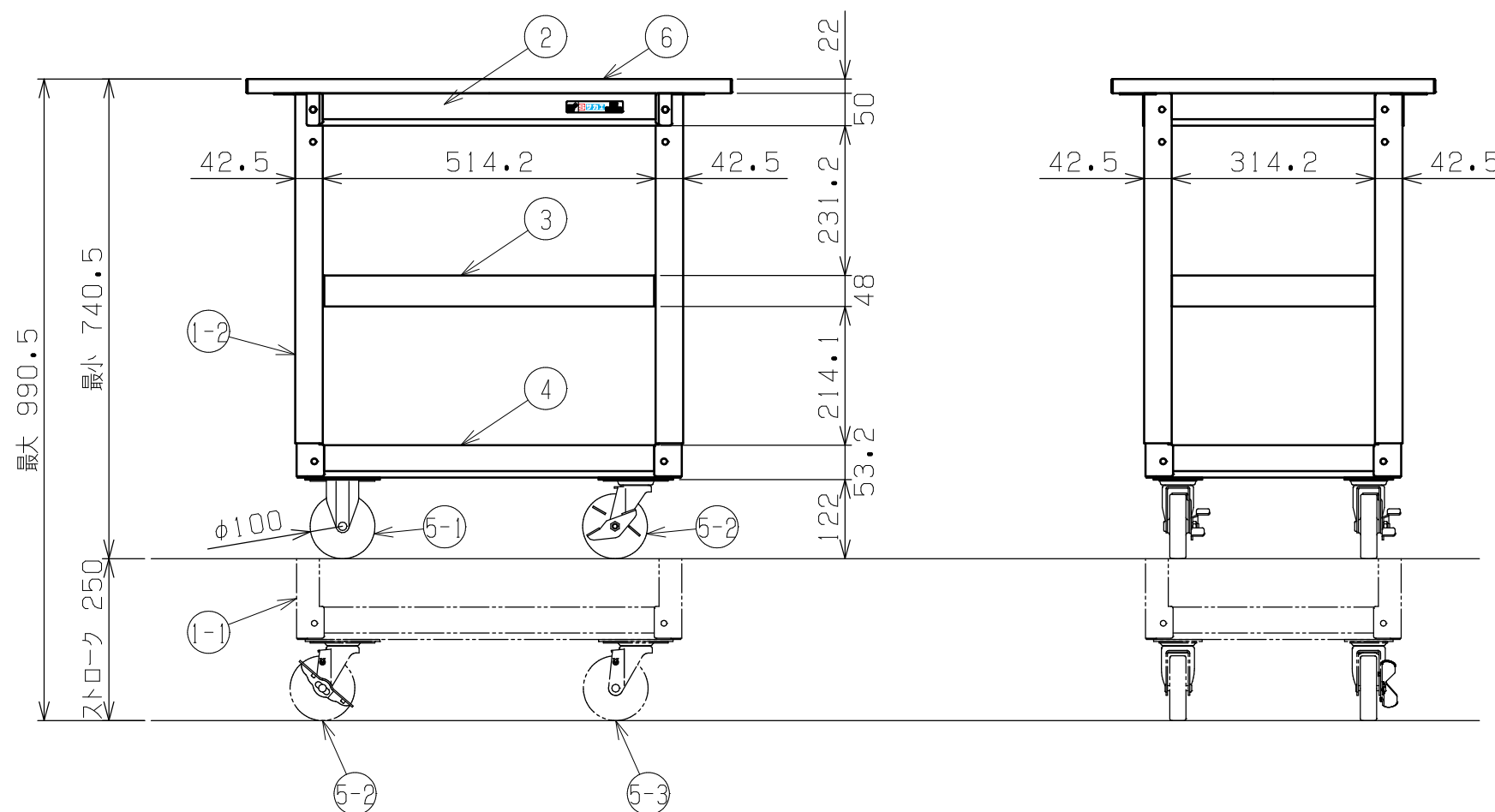
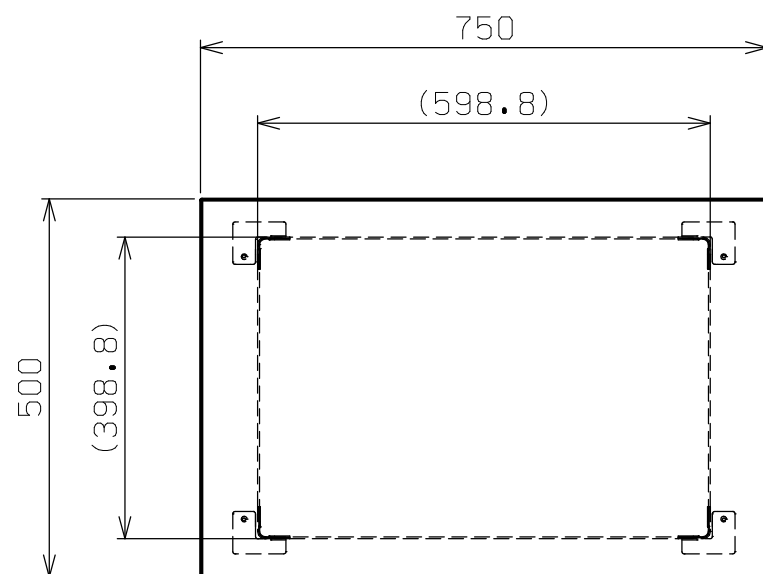
符号	日付	変更内容
△		
△		
△		

品番

TSAP-75723T△△G

R ...ゴム車	(5-1) 自在キャスター (S付) (5-3) 固定キャスター
RJ ...ゴム車	(5-1) 自在キャスター (S付) (5-2) 自在キャスター (S無)
NU ...ナイロンウレタン車	(5-1) 自在キャスター (S付) (5-3) 固定キャスター
NUJ...ナイロンウレタン車	(5-1) 自在キャスター (S付) (5-2) 自在キャスター (S無)

塗装色：サカエグリーン色
 均等耐荷重：200kg (ワゴン1台当たり)
 ワゴン全高は50ミリピッチで調整可能
 中棚は50ミリピッチで調整可能
 天棚・中棚は皿型・フラット型に変更可能 (底棚は皿型のみ)



6	天板	1	改正RoHS10物質対応サカエリウム天板	
5-3	固定キャスター	2	※上記参照	
5-2	自在キャスター (S無)	2	※上記参照	
5-1	自在キャスター (S付)	2	※上記参照	
4	底棚	1	SPCC-SD t0.8	
3	中棚	1	SPCC-SD t0.8	
2	天棚	1	SPCC-SD t0.8	
1-2	支柱 (上)	4		
1-1	支柱 (下)	4		
品番	部品名	1台分数量	材質	備考

作成	2025.11.1	3角法	名 称	スーパーワゴン 高さ調整タイプ 天板付 W750×D500×H740~990 外観図	
承認	設計	製図			尺度
		三宅			1:10



図番

葉番