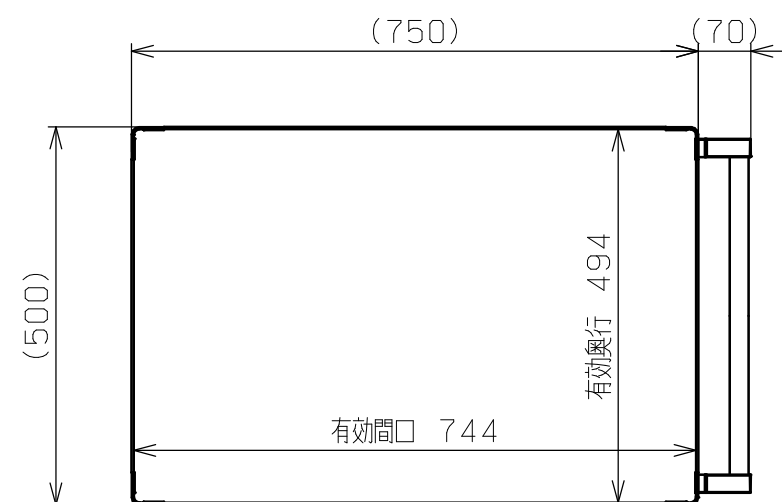




符号	日付	変更内容
△		
△		
△		

品番

TSAP-75723△△G



R ...ゴム車	(6-1) 自在キャスター (S付) (6-3) 固定キャスター
RJ ...ゴム車	(6-1) 自在キャスター (S付) (6-2) 自在キャスター (S無)
NU ...ナイロンウレタン車	(6-1) 自在キャスター (S付) (6-3) 固定キャスター
NUJ...ナイロンウレタン車	(6-1) 自在キャスター (S付) (6-2) 自在キャスター (S無)

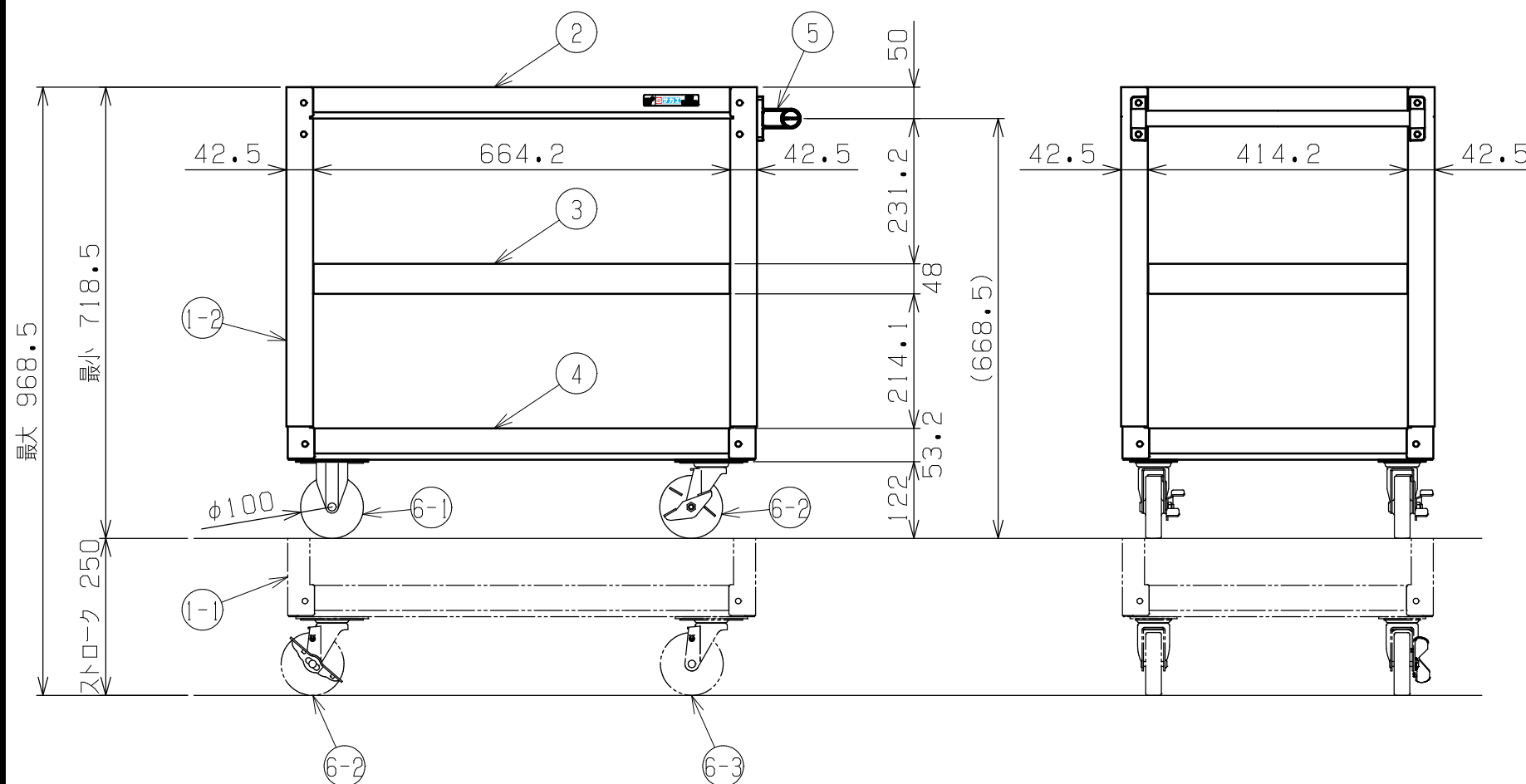
塗装色：サカエグリーン色

均等耐荷重：200kg (ワゴン1台当たり)

ワゴン全高は50ミリピッチで調整可能

中棚は50ミリピッチで調整可能

天棚・中棚は皿型・フラット型に変更可能 (底棚は皿型のみ)



6-3	固定キャスター	2		※上記参照
6-2	自在キャスター (S無)	2		※上記参照
6-1	自在キャスター (S付)	2		※上記参照
5	取手	1	ICSパイプ/PA	
4	底棚	1	SPCC-SD t0.8	
3	中棚	1	SPCC-SD t0.8	
2	天棚	1	SPCC-SD t0.8	
1-2	支柱 (上)	4		
1-1	支柱 (下)	4		

品番	部品名	1台分数量	材質	備考
作成	2025.11.1	3角法	名 称	スーパーワゴン 高さ調整タイプ
承認	設計	製図		基本体
		尺度		W750×D500×H720~970
		三宅	1:10	外観図



図番

葉番