



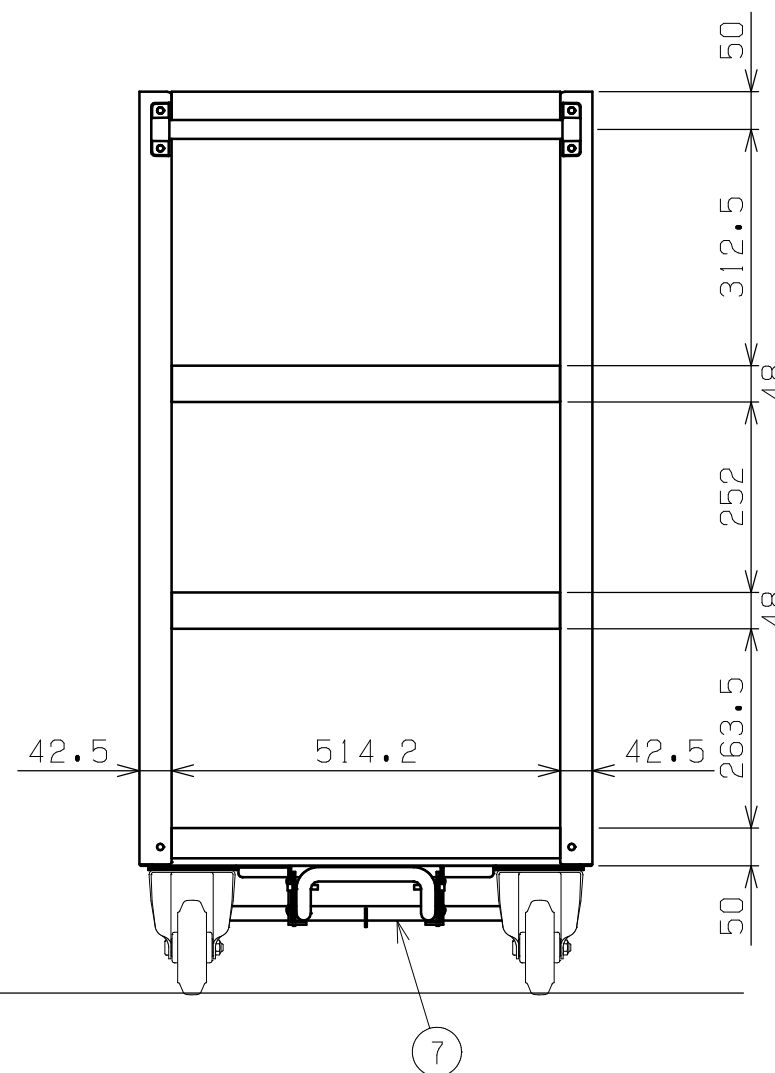
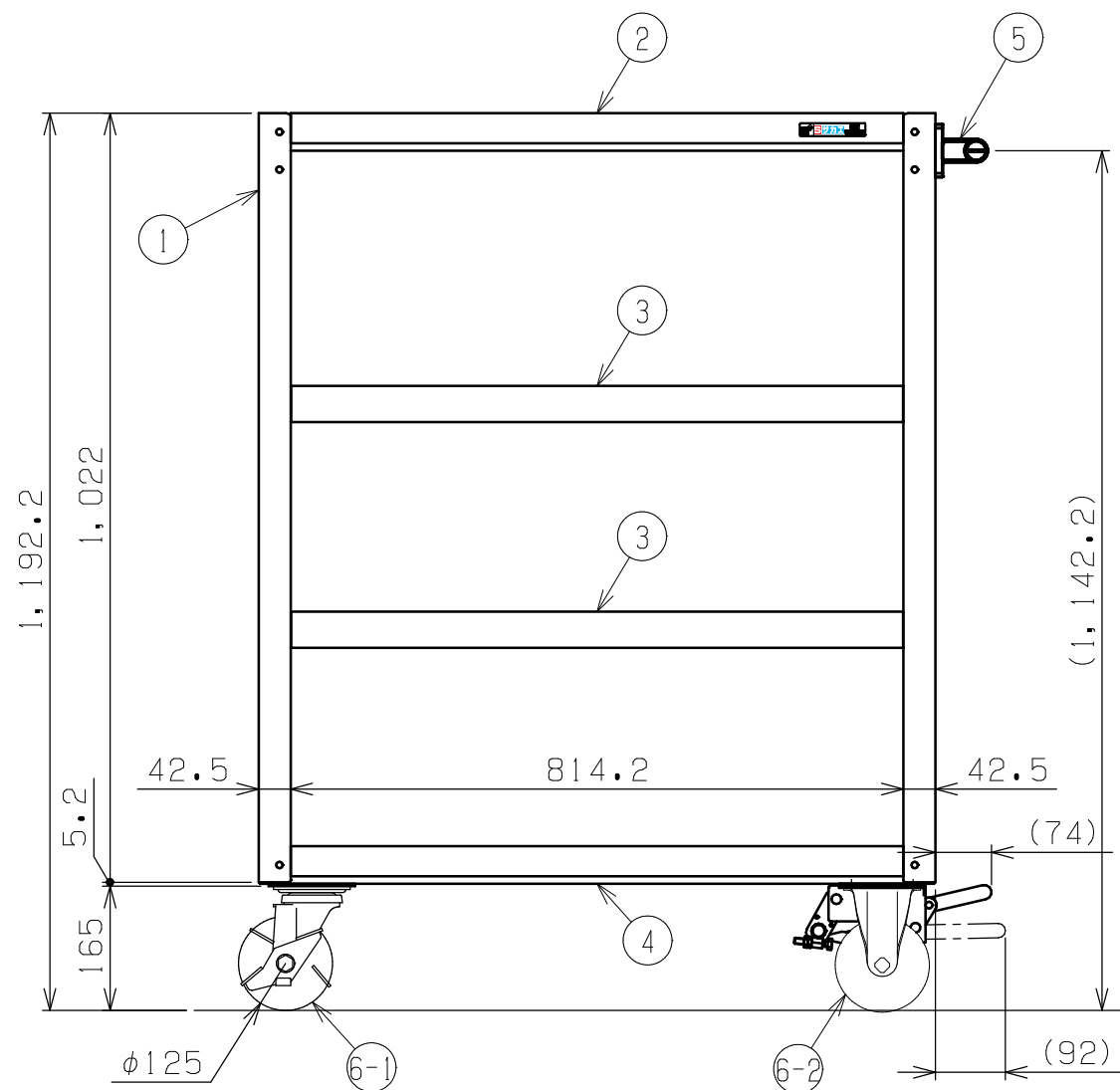
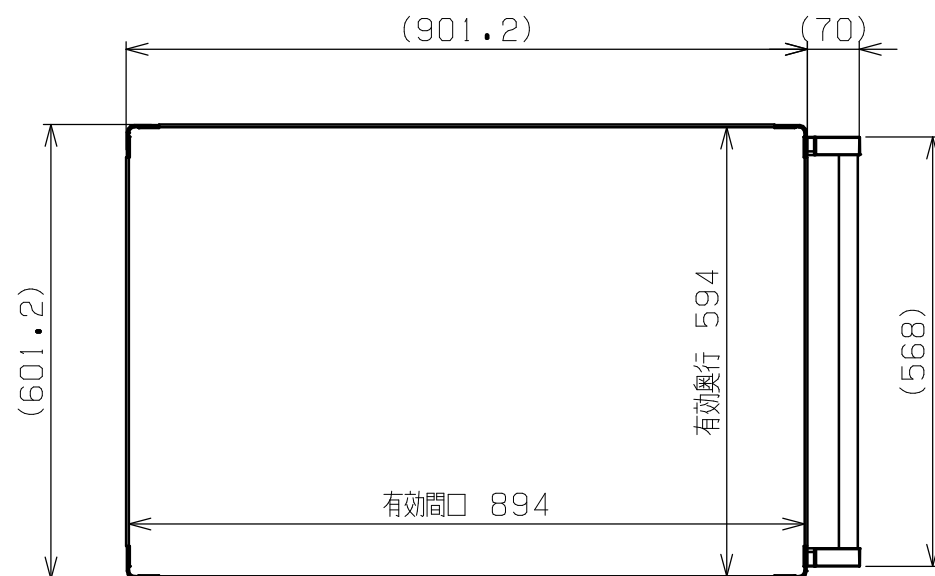
符号	日付	変更内容
△		
△		
△		

品番

SAPJ-90124BR△△□□

R ...ゴム車	⑥-1 自在キャスター (S付)
	⑥-2 固定キャスター
NU ...ナイロンウレタン車	⑥-1 自在キャスター (S付)
	⑥-2 固定キャスター

G...サカエグリーン色  
I...サカエホワイトアイボリー色



均等耐荷重：400kg (ワゴン1台当たり)  
 天棚・中棚は皿型・フラット型に変更可能 (底棚は皿型のみ)  
 中棚は50mmピッチで移動可能  
 ※ナイロンウレタン車は全高が3ミリ高くなります。  
 ※フットブレーキ取付側は全高が2.3mm高くなります。

7	フットブレーキ	1	ダークグレー色	
6-2	固定キャスター	2		※上記参照
6-1	自在キャスター (S付)	2		※上記参照
5	取手	1	ICSパイプ/PA	
4	底棚	1	SPCC-SD t1.2	
3	中棚	2	SPCC-SD t1.2	
2	天棚	1	SPCC-SD t1.2	
1	支柱	4		

品番	部品名	1台分数量	材質	備考	
作成	2025.11.1	3角法	名 称 スーパーワゴン (プレート式キャスタータイプ) 重量タイプ フットブレーキ付 4段 W900×D600×H1200 外観図		
承認	設計	製図			尺度
		三宅			1:10
株式会社 <b>サカエ</b>				図番	
				葉番	