



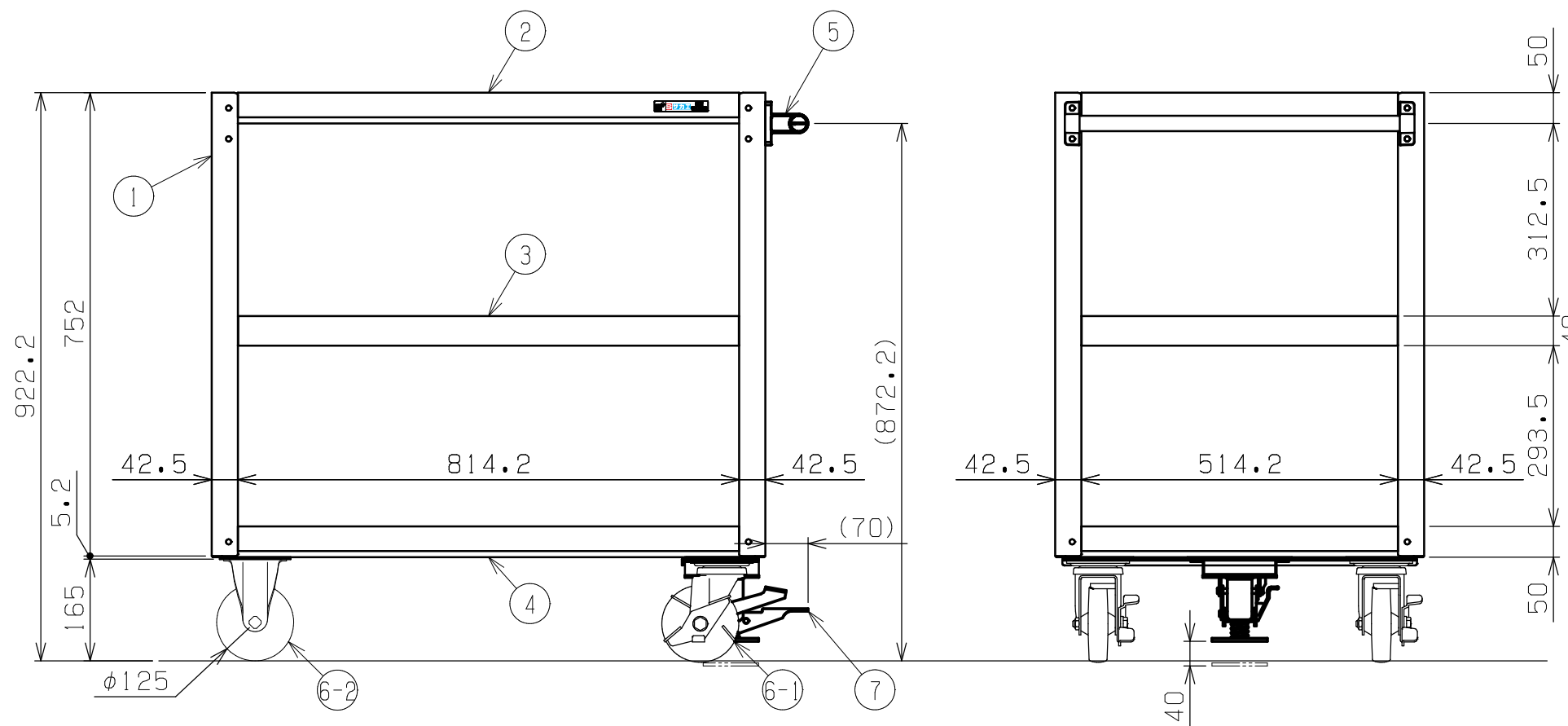
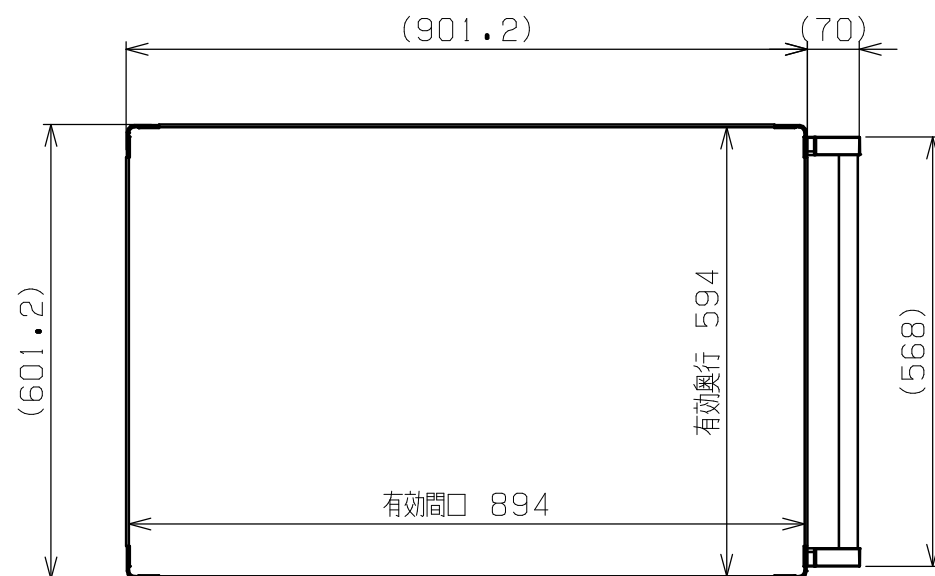
符号	日付	変更内容
△		
△		
△		

品番

SAPJ-90933F△△□□

R ...ゴム車	⑥-1 自在キャスター (S付)
	⑥-2 固定キャスター
NU ...ナイロンウレタン車	⑥-1 自在キャスター (S付)
	⑥-2 固定キャスター

G...サカエグリーン色
I...サカエホワイトアイボリー色



均等耐荷重：300kg (ワゴン1台当たり)

天棚・中棚は皿型・フラット型に変更可能 (底棚は皿型のみ)

中棚は50mmピッチで移動可能

※ナイロンウレタン車は全高が3ミリ高くなります。

※フロアストッパー取付側は全高が2.3mm高くなります

7	フロアストッパー	1	ユニクロメッキ	
6-2	固定キャスター	2		※上記参照
6-1	自在キャスター (S付)	2		※上記参照
5	取手	1	ICSパイプ/PA	
4	底棚	1	SPCC-SD t1.2	
3	中棚	1	SPCC-SD t1.2	
2	天棚	1	SPCC-SD t1.2	
1	支柱	4		

品番	部品名	1台分数量	材質	備考	
作成	2025.11.1	3角法	スーパーワゴン (プレート式キャスタータイプ) 重量タイプ フロアストッパー付 3段 W900×D600×H930 外観図		
承認	設計	製図			名
					称
	三宅	1:10	図	番	



葉番