

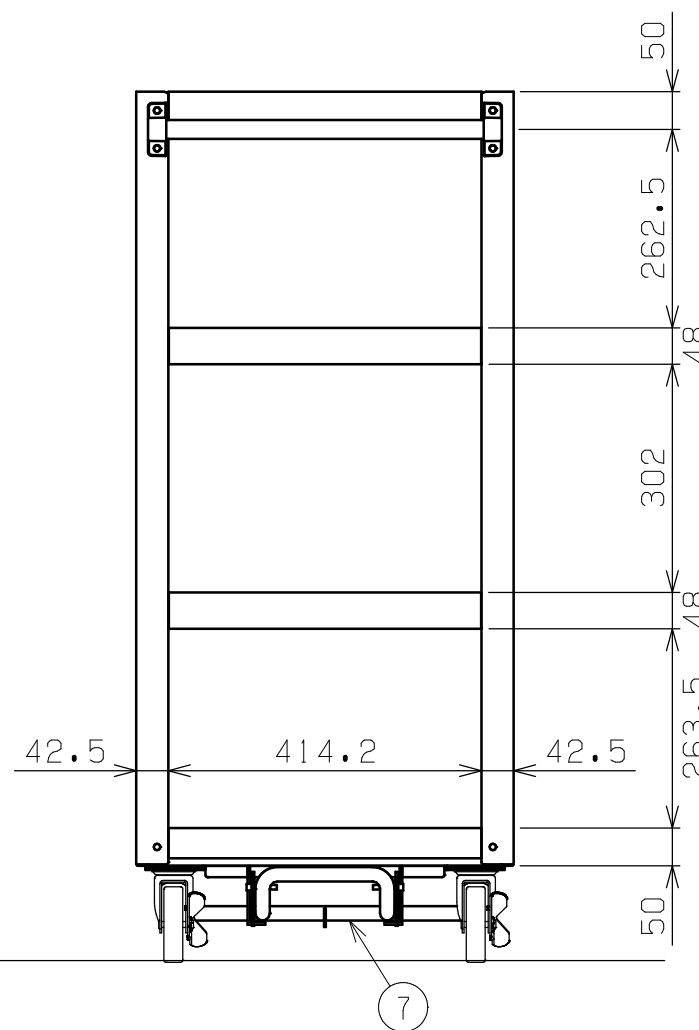
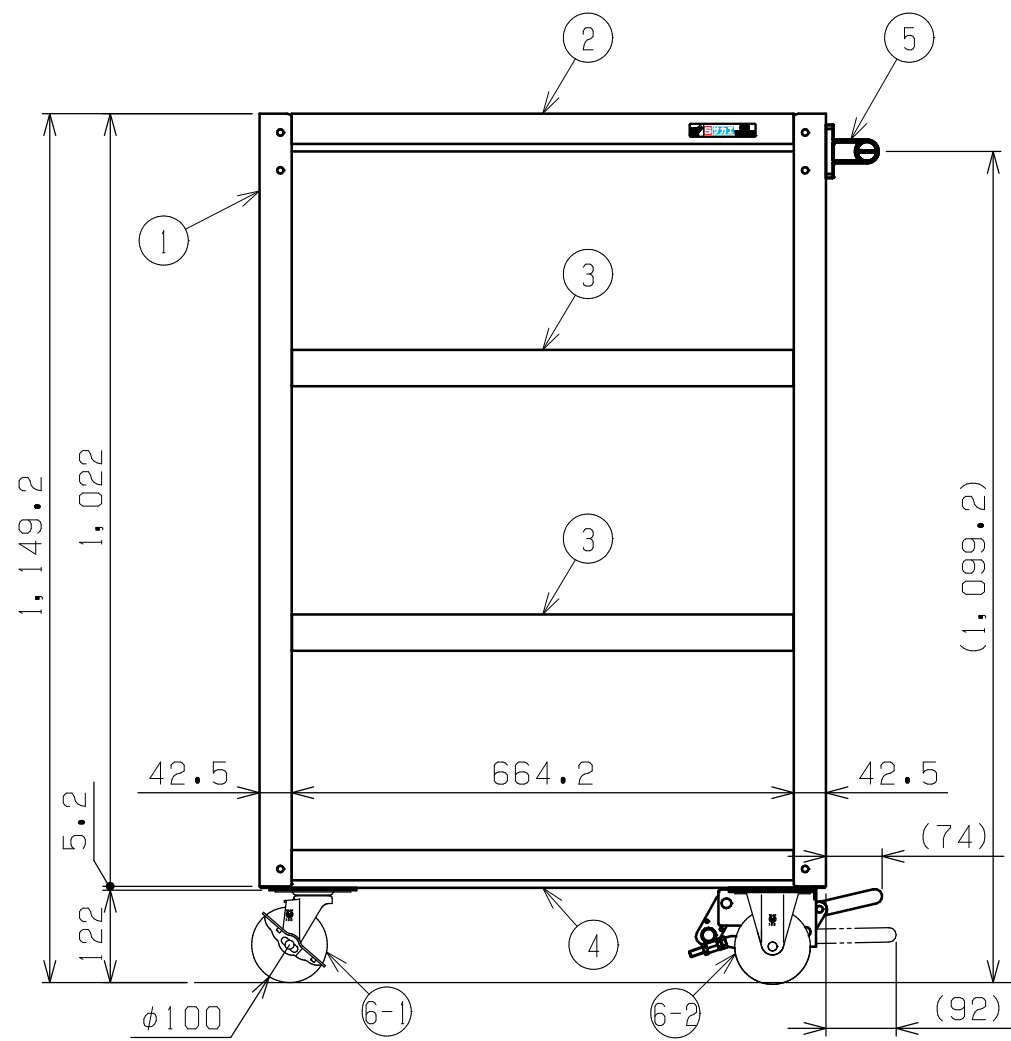
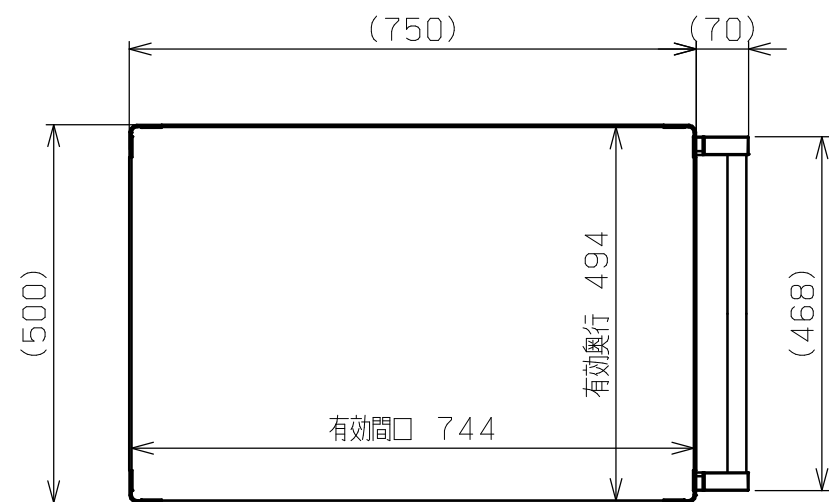


符号	日付	変更内容
△		
△		
△		

品番

SAP-75114BR△△□□

R ...ゴム車	⑥-1 自在キャスター (S付)	G...サカエグリーン色 W...パールホワイト色 I...サカエホワイトアイボリー色 D...ダークグレー色
	⑥-2 固定キャスター	
NU ...ナイロンウレタン車	⑥-1 自在キャスター (S付)	
	⑥-2 固定キャスター	



均等耐荷重：200kg (ワゴン1台当たり)

天棚・中棚は皿型・フラット型に変更可能 (底棚は皿型のみ)

中棚は50mmピッチで移動可能

※フットブレーキ取付側は全高が2.3mm高くなります。

品番	部品名	数量	材質	備考
7	フットブレーキ	1	ダークグレー色	
6-2	固定キャスター	2		※上記参照
6-1	自在キャスター (S付)	2		※上記参照
5	取手	1	ICSパイプ/PA	
4	底棚	1	SPCC-SD t1.0	
3	中棚	2	SPCC-SD t1.0	
2	天棚	1	SPCC-SD t1.0	
1	支柱	4		

作成	2025.11.1	3角法	名 称	スーパーワゴン (プレート式キャスタータイプ) フットブレーキ付 4段 W750×D500×H1150 外観図	
承認	設計	製図			尺 度
		三宅			1:10
株式会社 サカエ			図番	葉番	