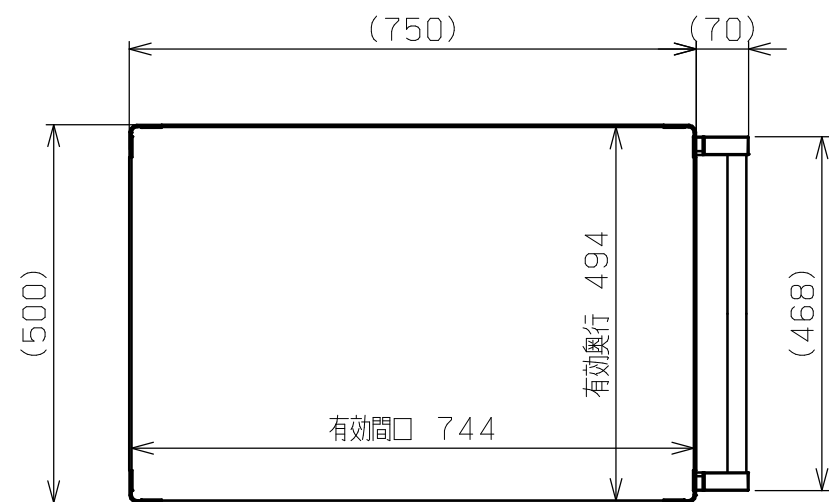




| 符号 | 日付 | 変更内容 |
|----|----|------|
| △ | | |
| △ | | |
| △ | | |

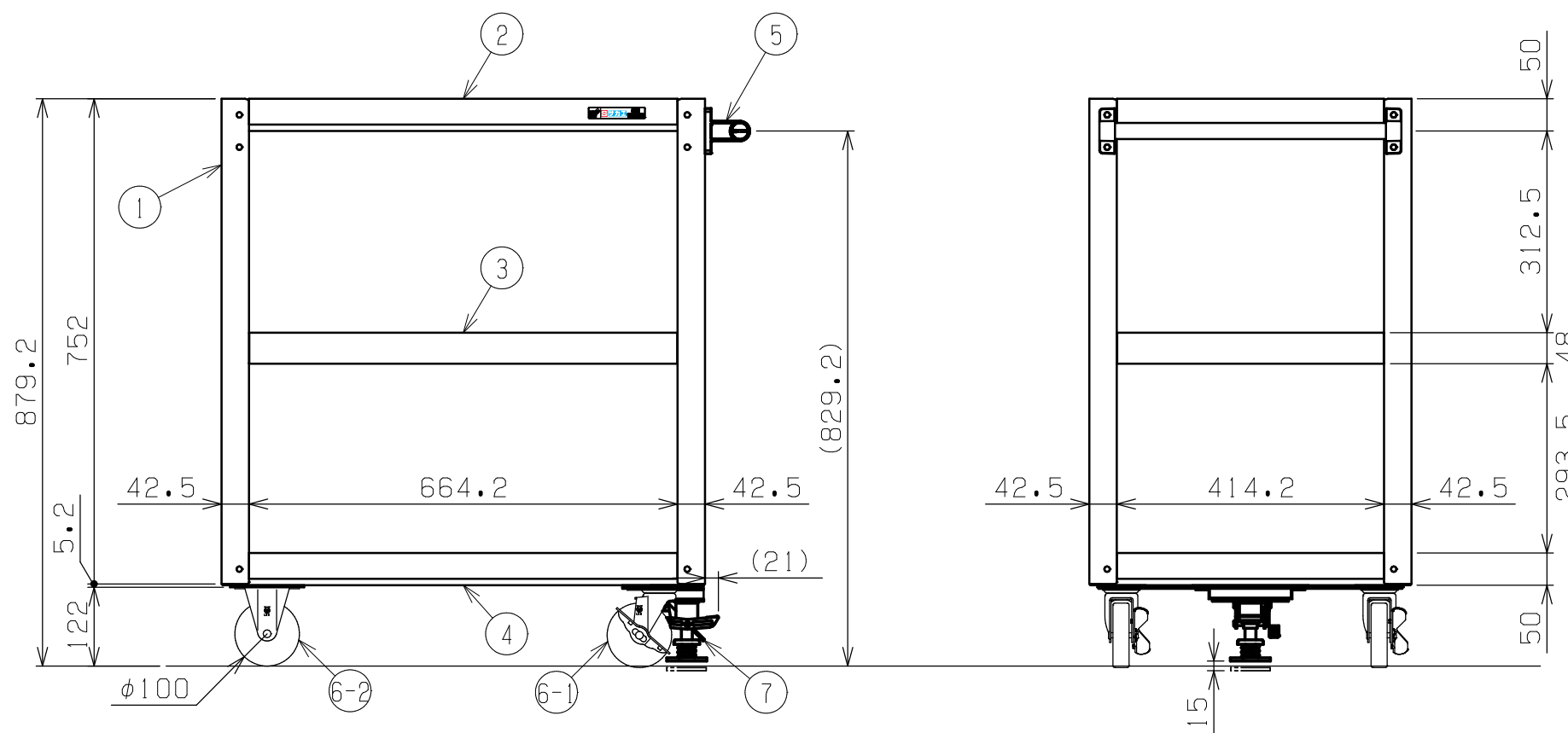
品番

SAP-75883F△△□□



| | | |
|-----------------|------------------|--|
| R ...ゴム車 | ⑥-1 自在キャスター (S付) | G...サカエグリーン色 W...パールホワイト色 I...サカエホワイトアイボリー色 D...ダークグレー色 |
| | ⑥-2 固定キャスター | |
| NU ...ナイロンウレタン車 | ⑥-1 自在キャスター (S付) | |
| | ⑥-2 固定キャスター | |

均等耐荷重：200kg (ワゴン1台当たり)
 天棚・中棚は皿型・フラット型に変更可能 (底棚は皿型のみ)
 中棚は50mmピッチで移動可能
 ※フロアストッパー取付側は全高が2.3mm高くなります



| | | | | |
|-----|--------------|---|--------------|-------|
| 7 | フロアストッパー | 1 | ユニクロメッキ | |
| 6-2 | 固定キャスター | 2 | | ※上記参照 |
| 6-1 | 自在キャスター (S付) | 2 | | ※上記参照 |
| 5 | 取手 | 1 | ICSパイプ/PA | |
| 4 | 底棚 | 1 | SPCC-SD t1.0 | |
| 3 | 中棚 | 1 | SPCC-SD t1.0 | |
| 2 | 天棚 | 1 | SPCC-SD t1.0 | |
| 1 | 支柱 | 4 | | |

| 品番 | 部品名 | 1台分数量 | 材質 | 備考 |
|----|-----------|-------|--------|-------------------------|
| 作成 | 2025.11.1 | 3角法 | 名 称 | スーパーワゴン (プレート式キャスタータイプ) |
| 承認 | 設計 | 製図 | | フロアストッパー付 3段 |
| | | 尺度 | | W750×D500×H880 |
| | | | | 外観図 |
| | 三宅 | 1:10 | 図 番 | 葉 番 |

