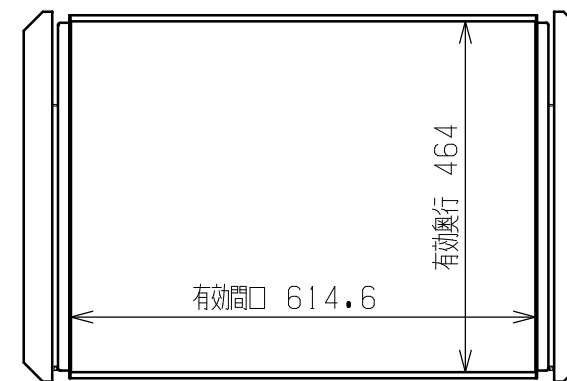
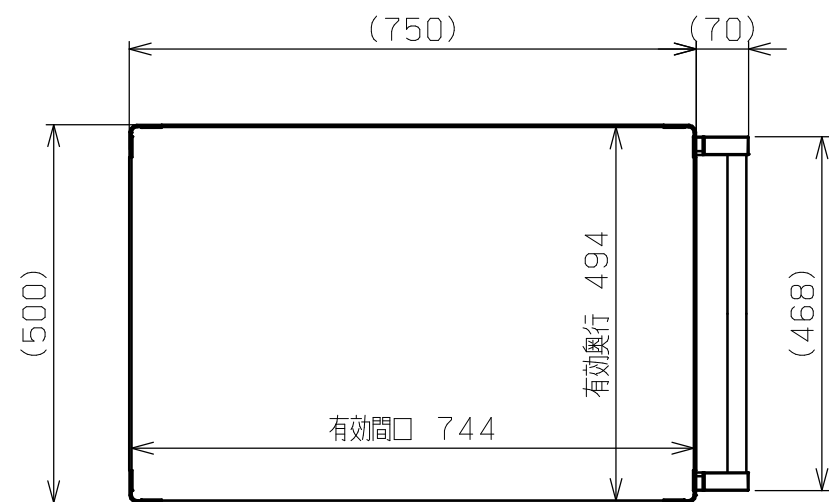




| 符号 | 日付 | 変更内容 |
|----|----|------|
| △ | | |
| △ | | |
| △ | | |

品番

SAP-75743S△△G



スライド棚寸法詳細

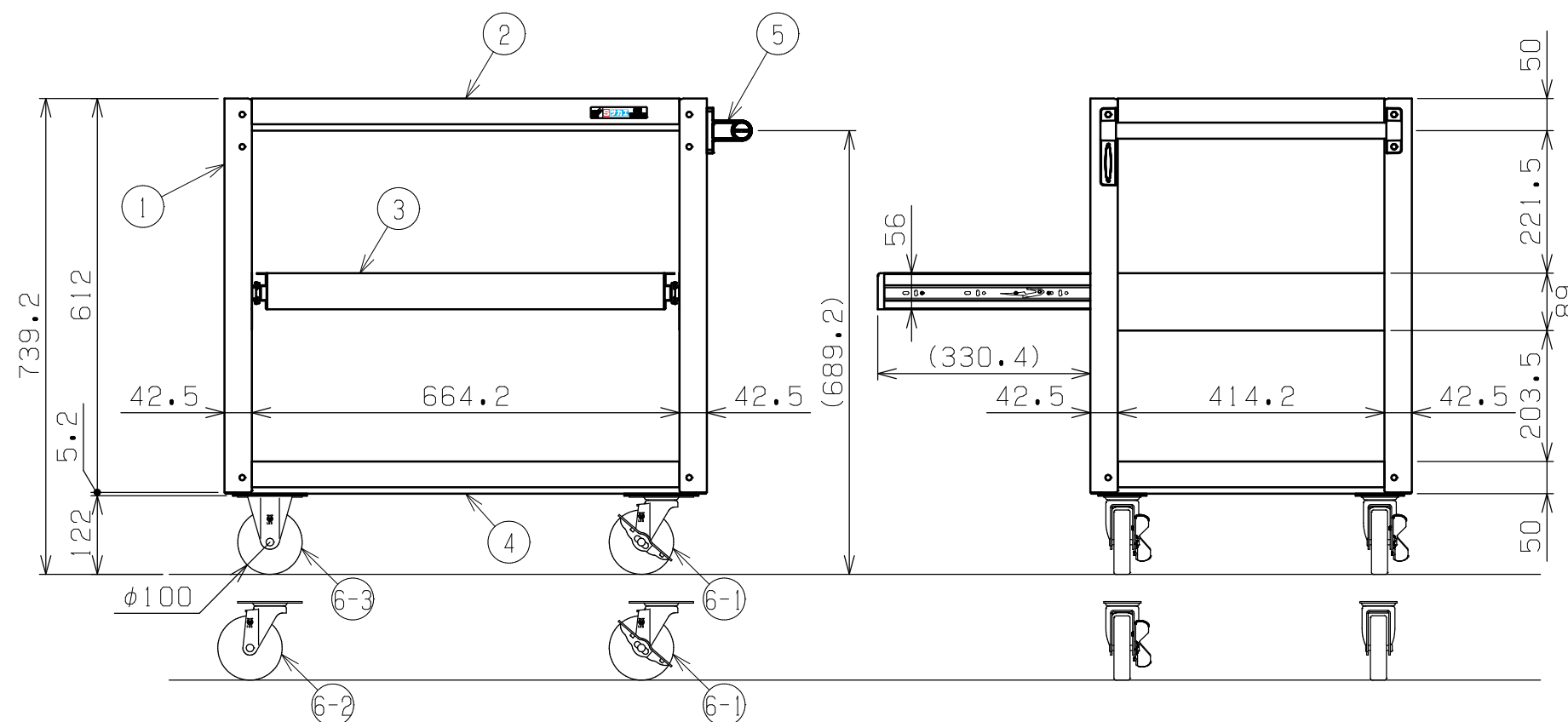
| | |
|-----------------|------------------|
| R ...ゴム車 | ⑥-1 自在キャスター (S付) |
| | ⑥-3 固定キャスター |
| RJ ...ゴム車 | ⑥-1 自在キャスター (S付) |
| | ⑥-2 自在キャスター (S無) |
| NU ...ナイロンウレタン車 | ⑥-1 自在キャスター (S付) |
| | ⑥-3 固定キャスター |
| NUJ...ナイロンウレタン車 | ⑥-1 自在キャスター (S付) |
| | ⑥-2 自在キャスター (S無) |

塗装色：サカエグリーン色

均等耐荷重：200kg (ワゴン1台当たり)

天棚・中棚は皿型・フラット型に変更可能 (底棚は皿型のみ)

スライド棚は50mmピッチで移動可能



| | | | | |
|-----|--------------|---|--------------|-------|
| 6-3 | 固定キャスター | 2 | | ※上記参照 |
| 6-2 | 自在キャスター (S無) | 2 | | ※上記参照 |
| 6-1 | 自在キャスター (S付) | 2 | | ※上記参照 |
| 5 | 取手 | 1 | ICSパイプ/PA | |
| 4 | 底棚 | 1 | SPCC-SD t1.0 | |
| 3 | スライド棚 | 1 | | |
| 2 | 天棚 | 1 | SPCC-SD t1.0 | |
| 1 | 支柱 | 4 | | |

| 品番 | 部品名 | 1台分数量 | 材質 | 備考 | |
|-----------------|-----------|-------|---|----|------|
| 作成 | 2025.11.1 | 3角法 | 名 称 スーパーワゴン (プレート式キャスタータイプ) スライド棚付 3段 W750×D500×H740 外観図 | | |
| 承認 | 設計 | 製図 | | | 尺度 |
| | | 三宅 | | | 1:10 |
| 株式会社 サカエ | | | | 図番 | |
| | | | | 葉番 | |