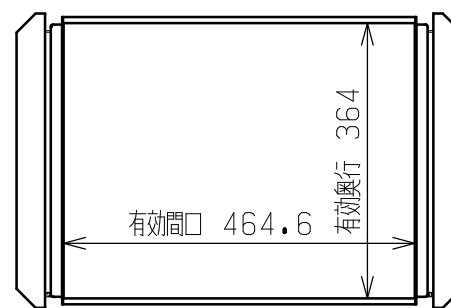
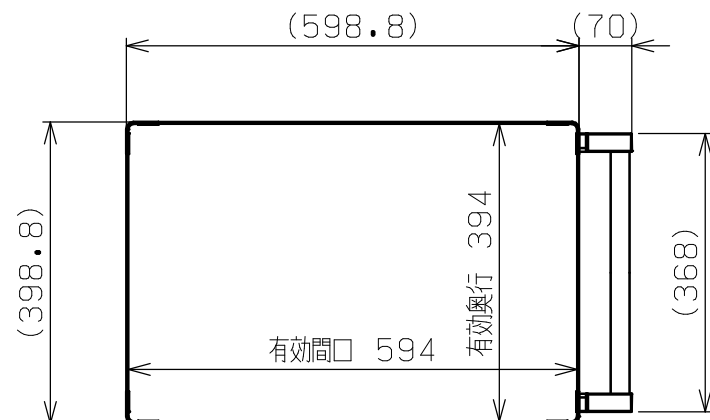




符号	日付	変更内容
△		
△		
△		

品番

SAP-60743S△△G



スライド棚寸法詳細

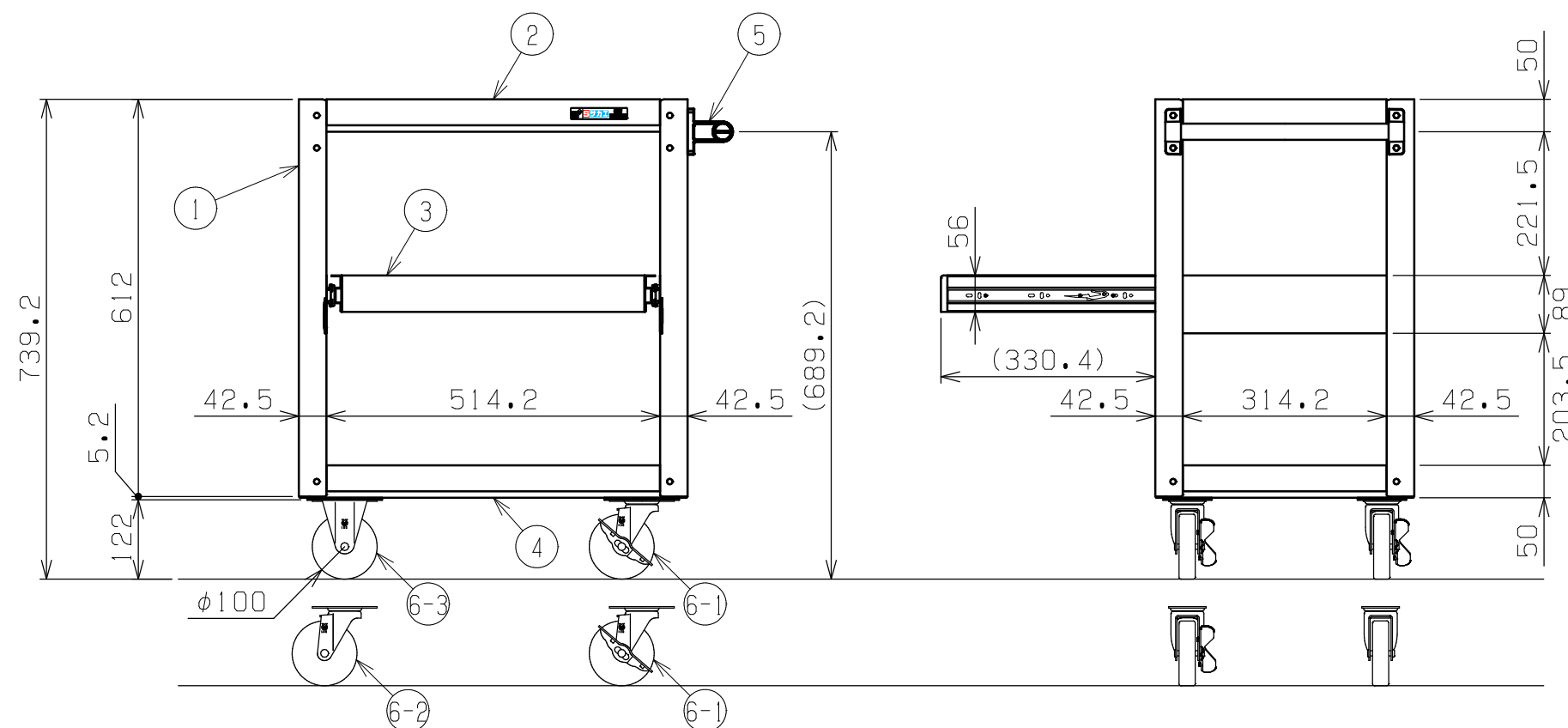
R ...ゴム車	⑥-1 自在キャスター (S付)
	⑥-3 固定キャスター
RJ ...ゴム車	⑥-1 自在キャスター (S付)
	⑥-2 自在キャスター (S無)
NU ...ナイロンウレタン車	⑥-1 自在キャスター (S付)
	⑥-3 固定キャスター
NUJ...ナイロンウレタン車	⑥-1 自在キャスター (S付)
	⑥-2 自在キャスター (S無)

塗装色：サカエグリーン色

均等耐荷重：200kg (ワゴン1台当たり)

天棚・中棚は皿型・フラット型に変更可能 (底棚は皿型のみ)

スライド棚は50mmピッチで移動可能



6-3	固定キャスター	2		※上記参照
6-2	自在キャスター (S無)	2		※上記参照
6-1	自在キャスター (S付)	2		※上記参照
5	取手	1	ICSパイプ/PA	
4	底棚	1	SPCC-SD t0.8	
3	スライド棚	1		
2	天棚	1	SPCC-SD t0.8	
1	支柱	4		

品番	部品名	1台分数量	材質	備考	
作成	2025.11.1	3角法	名 称 スーパーワゴン (プレート式キャスタータイプ) スライド棚付 3段 W600×D400×H740 外観図		
承認	設計	製図			尺度
		三宅			1:10
株式会社 <b>サカエ</b>				図番	
				葉番	