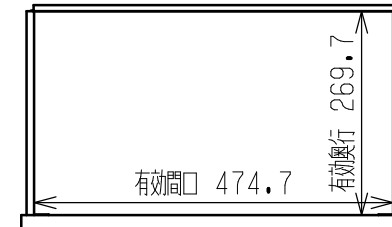
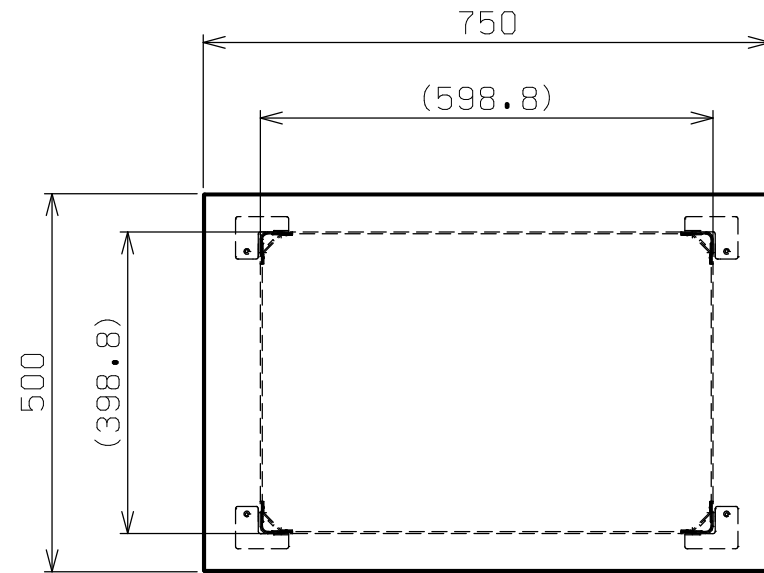




符号	日付	変更内容
△		
△		
△		

品番

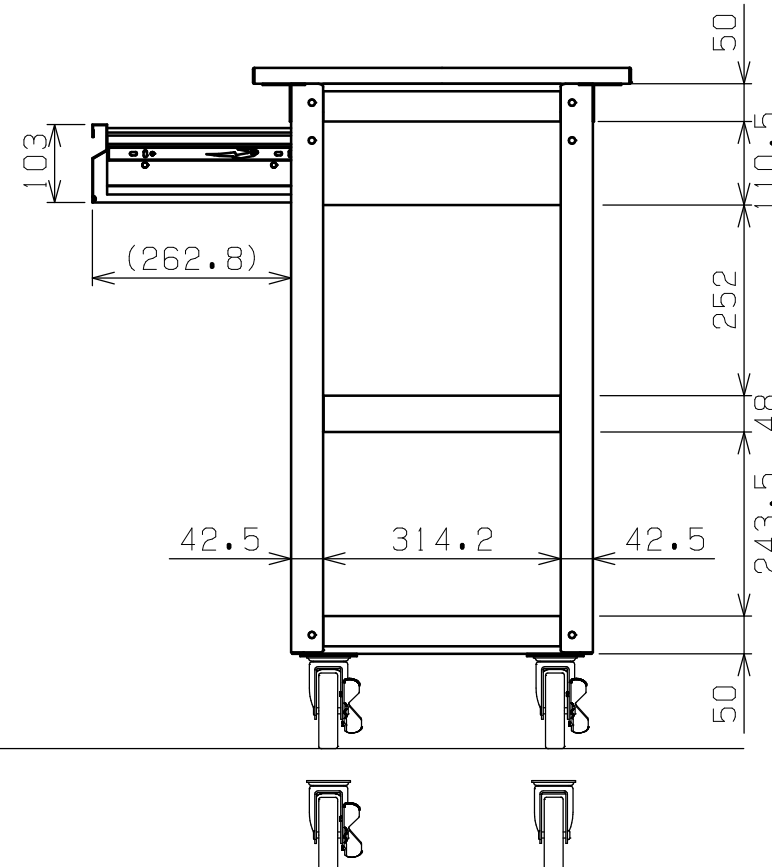
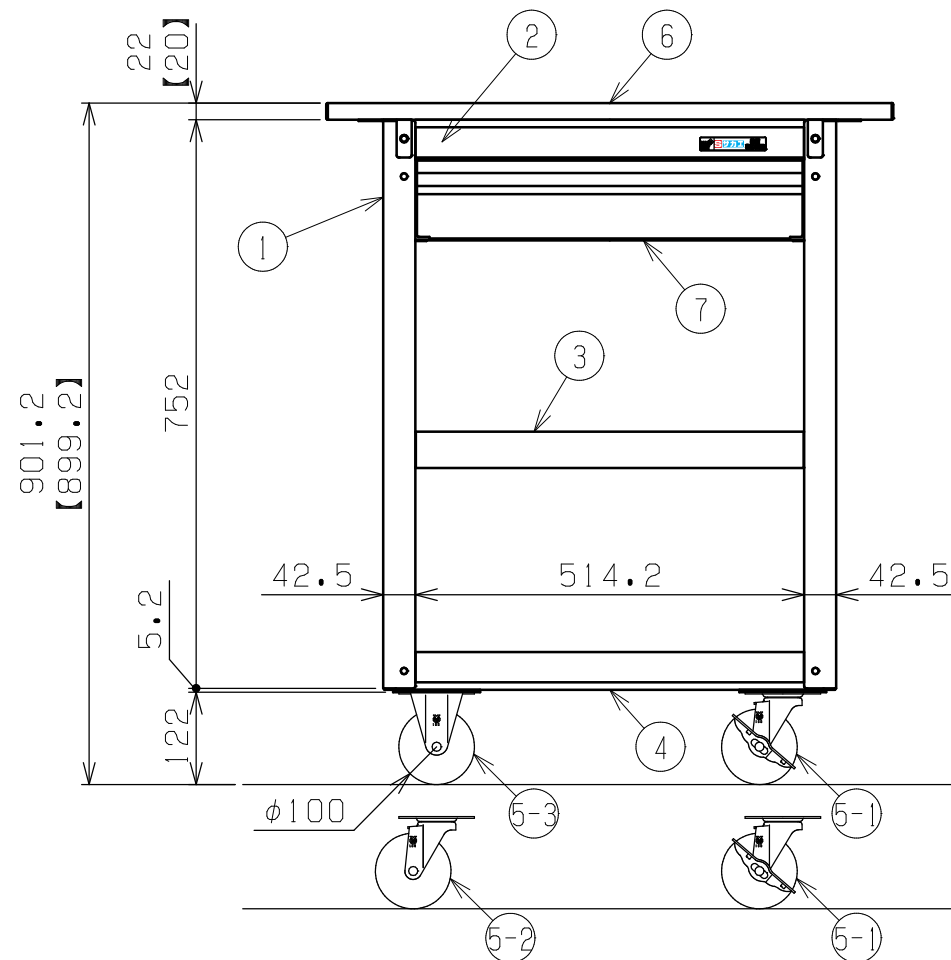
SAP-75883TA△△□□



キャビネット詳細寸法

R ...ゴム車	⑤-1 自在キャスター(S付) ⑤-3 固定キャスター
RJ ...ゴム車	⑤-1 自在キャスター(S付) ⑤-2 自在キャスター(S無)
NU ...ナイロンウレタン車	⑤-1 自在キャスター(S付) ⑤-3 固定キャスター
NUJ ...ナイロンウレタン車	⑤-1 自在キャスター(S付) ⑤-2 自在キャスター(S無)

G...サカエグリーン色	⑤ 改正RoHS10物質対応サカエリウム天板 天板厚さ 22
W...パールホワイト色	⑤ ホワイトポリエステル天板 天板厚さ 【20】



均等耐荷重：200kg (ワゴン1台当たり)

天棚・中棚は皿型・フラット型に変更可能 (底棚は皿型のみ)

中棚は50mmピッチで移動可能

※キャビネットは天棚の下のみ取付可能

7	キャビネット	1		
6	天板	1		※上記参照
5-3	固定キャスター	2		※上記参照
5-2	自在キャスター(S無)	2		※上記参照
5-1	自在キャスター(S付)	2		※上記参照
4	底棚	1	SPCC-SD t0.8	
3	中棚	1	SPCC-SD t0.8	
2	天棚	1	SPCC-SD t0.8	
1	支柱	4		
品番	部品名	1台分数量	材質	備考
作成	2025.11.1	3角法	名	スーパーワゴン(プレート式キャスタータイプ)
承認	設計	製図		天板・キャビネット付 3段
		尺度		W750×D500×H900
		三宅	1:10	外観図
			図番	葉番

