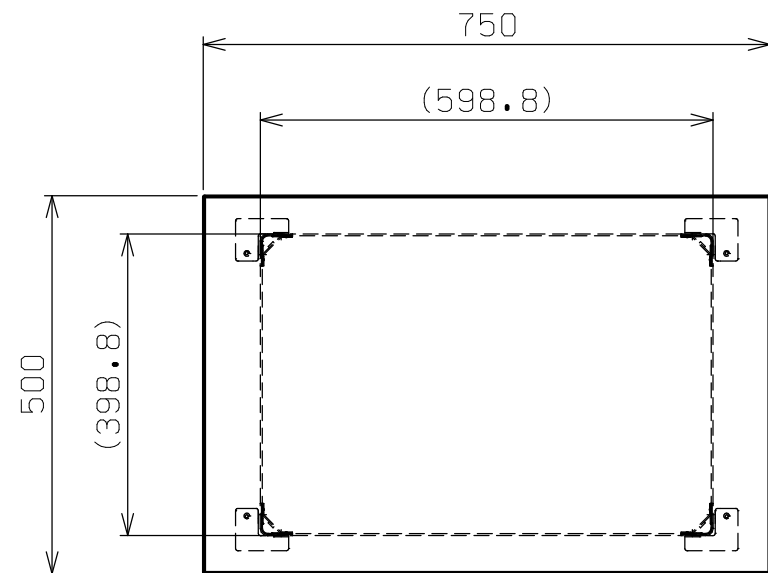




符号	日付	変更内容
△		
△		
△		



品番

SAP-75883V△△W

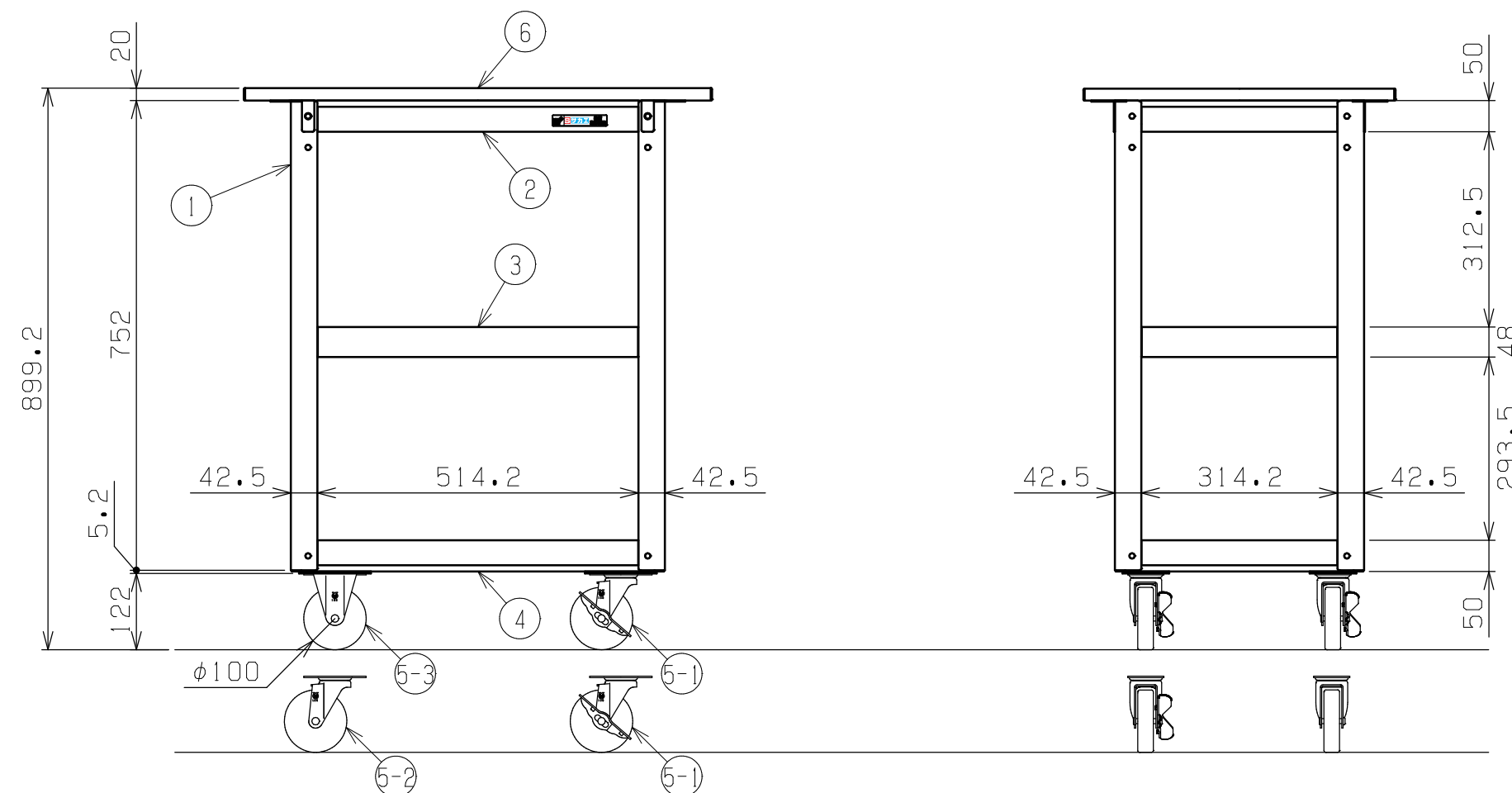
R ...ゴム車	(5-1) 自在キャスター (S付) (5-3) 固定キャスター
RJ ...ゴム車	(5-1) 自在キャスター (S付) (5-2) 自在キャスター (S無)
NU ...ナイロンウレタン車	(5-1) 自在キャスター (S付) (5-3) 固定キャスター
NUJ...ナイロンウレタン車	(5-1) 自在キャスター (S付) (5-2) 自在キャスター (S無)

塗装色：パールホワイト色

均等耐荷重：200kg (ワゴン1台当たり)

天棚・中棚は皿型・フラット型に変更可能 (底棚は皿型のみ)

中棚は50mmピッチで移動可能



6	抗菌・抗ウイルス天板	1		
5-3	固定キャスター	2		※上記参照
5-2	自在キャスター (S無)	2		※上記参照
5-1	自在キャスター (S付)	2		※上記参照
4	底棚	1	SPCC-SD t0.8	
3	中棚	1	SPCC-SD t0.8	
2	天棚	1	SPCC-SD t0.8	
1	支柱	4		

品番	部品名	1台分数量	材質	備考	
作成	2025.11.1	3角法	名 称 スーパーワゴン (プレート式キャスタータイプ) 抗菌・抗ウイルス天板付 3段 W750×D500×H900 外観図		
承認	設計	製図			尺度
		三宅			1:10
株式会社 サカエ				図番	
				葉番	