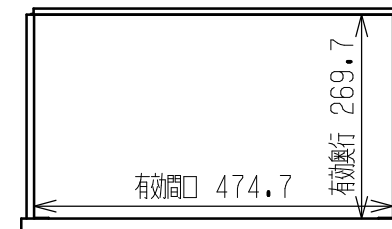
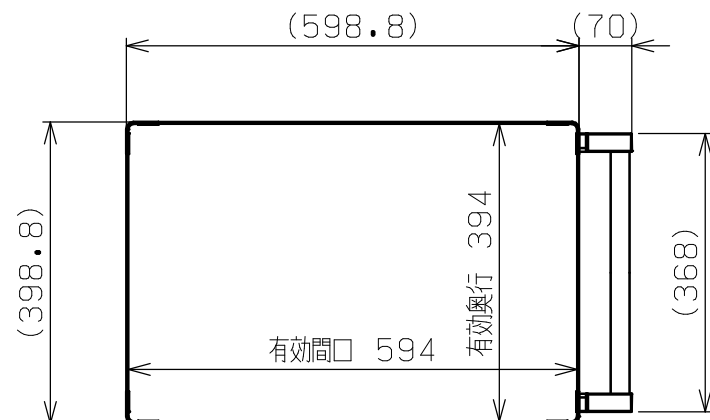




符号	日付	変更内容
△		
△		
△		

品番

SAP-60883A△△□□



キャビネット詳細寸法

R ...ゴム車	⑥-1 自在キャスター (S付) ⑥-3 固定キャスター
RJ ...ゴム車	⑥-1 自在キャスター (S付) ⑥-2 自在キャスター (S無)
NU ...ナイロンワレタン車	⑥-1 自在キャスター (S付) ⑥-3 固定キャスター
NUJ...ナイロンワレタン車	⑥-1 自在キャスター (S付) ⑥-2 自在キャスター (S無)

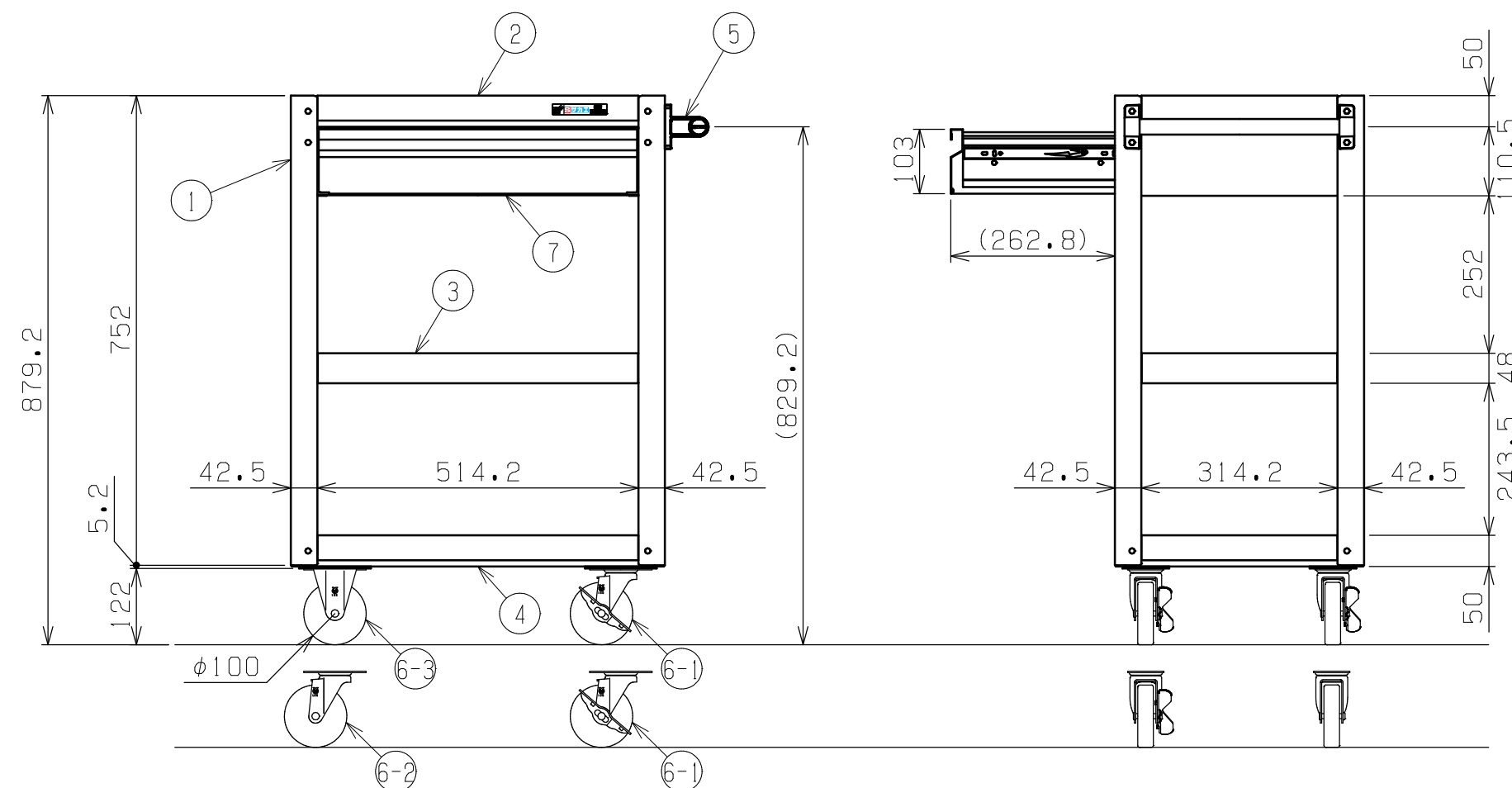
G...サカエグリーン色
W...パールホワイト色

均等耐荷重：200kg (ワゴン1台当たり)

天棚・中棚は皿型・フラット型に変更可能 (底棚は皿型のみ)

中棚は50mmピッチで移動可能

※キャビネットは天棚の下のみ取付可能



7	キャビネット	1		
6-3	固定キャスター	2		※上記参照
6-2	自在キャスター (S無)	2		※上記参照
6-1	自在キャスター (S付)	2		※上記参照
5	取手	1	ICSパイプ/PA	
4	底棚	1	SPCC-SD t0.8	
3	中棚	1	SPCC-SD t0.8	
2	天棚	1	SPCC-SD t0.8	
1	支柱	4		

品番	部品名	1台分数量	材質	備考	
作成	2025.11.1	3角法	スーパーワゴン (プレート式キャスタータイプ) キャビネット付 3段 W600×D400×H880 外観図		
承認	設計	製図			名
		尺度			称
	三宅	1:10	図番	葉番	

