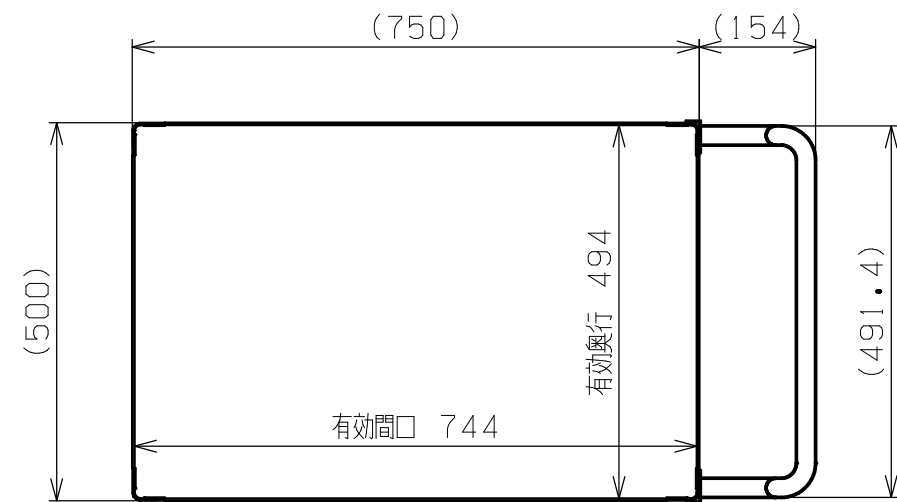




符号	日付	変更内容
△		
△		
△		

品番

SAP-75743HT△△□□



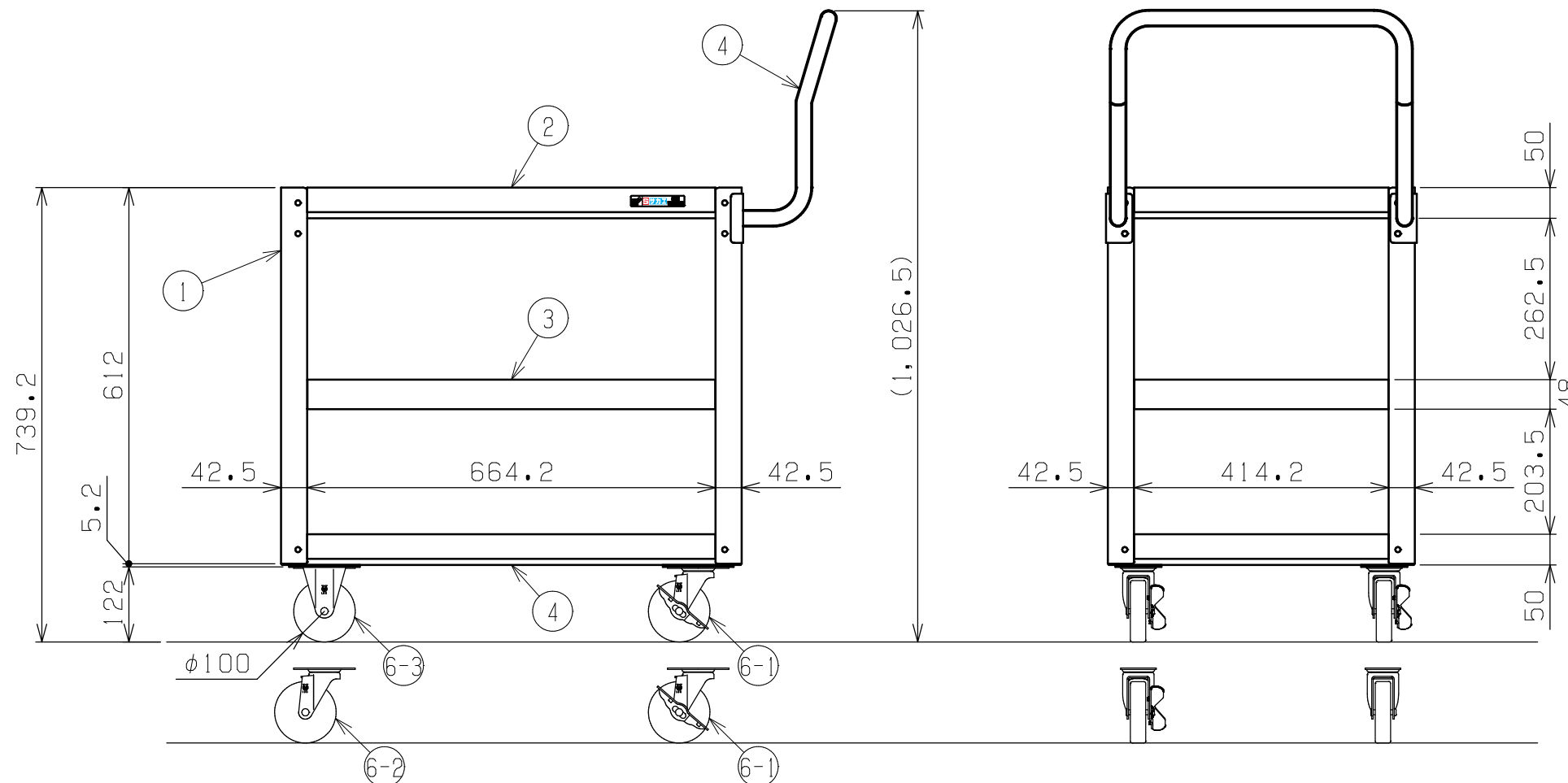
R ...ゴム車	⑥-1 自在キャスター (S付) ⑥-3 固定キャスター
RJ ...ゴム車	⑥-1 自在キャスター (S付) ⑥-2 自在キャスター (S無)
NU ...ナイロンウレタン車	⑥-1 自在キャスター (S付) ⑥-3 固定キャスター
NUJ...ナイロンウレタン車	⑥-1 自在キャスター (S付) ⑥-2 自在キャスター (S無)

G...サカエグリーン色  
W...パールホワイト色  
I...サカエホワイトアイボリー色  
D...ダークグレー色

均等耐荷重：200kg (ワゴン1台当たり)

天棚・中棚は皿型・フラット型に変更可能 (底棚は皿型のみ)

中棚は50mmピッチで移動可能



6-3	固定キャスター	2		※上記参照
6-2	自在キャスター (S無)	2		※上記参照
6-1	自在キャスター (S付)	2		※上記参照
5	ハイ取手	1	クロムメッキ	
4	底棚	1	SPCC-SD t1.0	
3	中棚	1	SPCC-SD t1.0	
2	天棚	1	SPCC-SD t1.0	
1	支柱	4		

品番	部品名	1台分数量	材質	備考	
作成	2025.11.1	3角法	スーパーワゴン (プレート式キャスタータイプ) ハイ取手付 3段 W750×D500×H740 外観図		
承認	設計	製図			名
		尺度			称
	三宅	1:10	図番	葉番	

