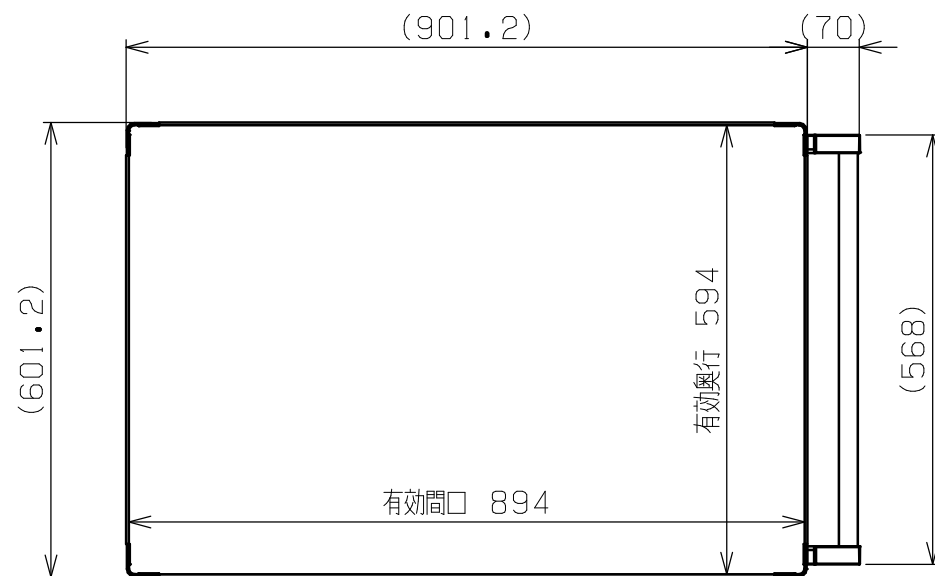




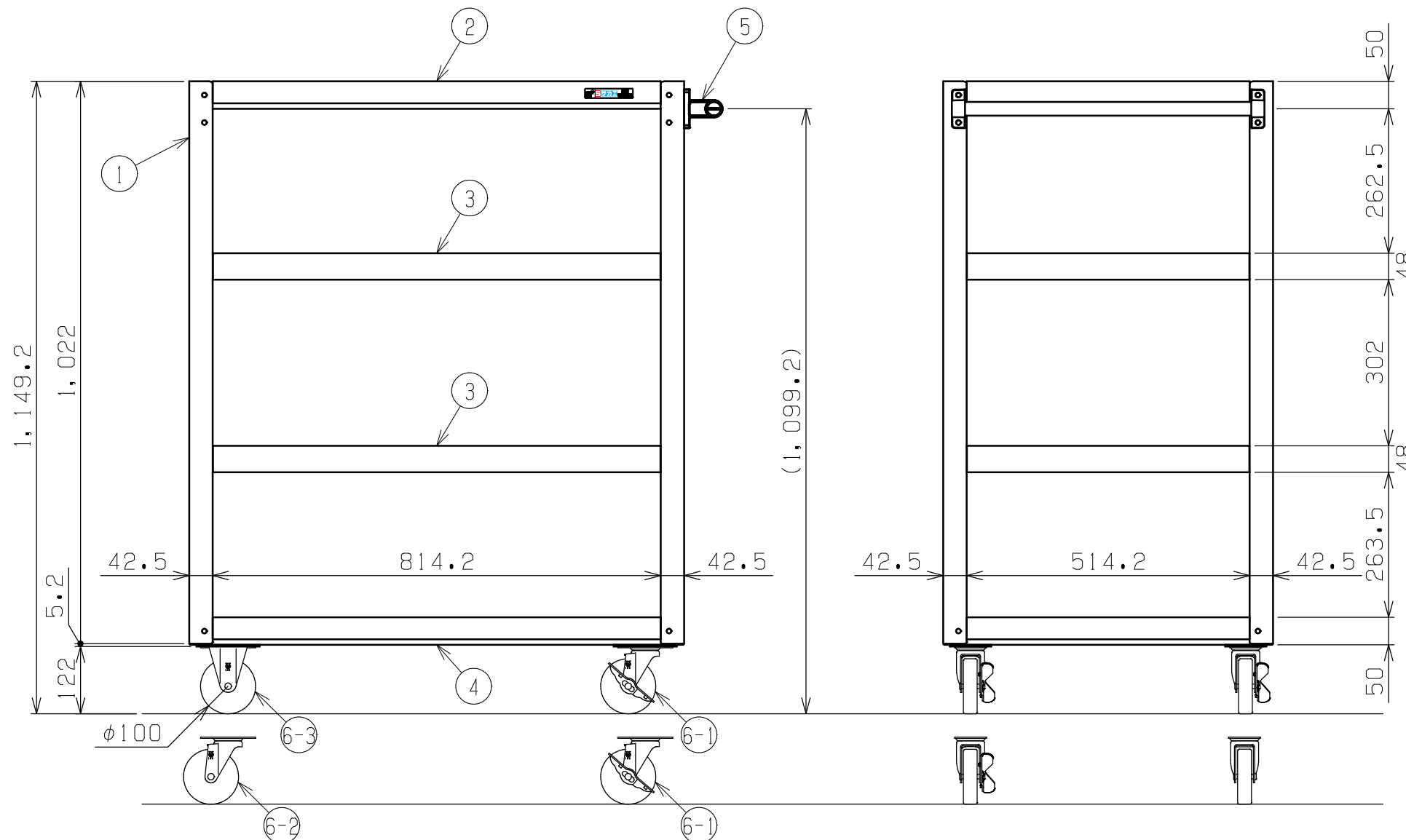
符号	日付	変更内容
△		
△		
△		

品番

SAP-90114△△□□



R ...ゴム車	⑥-1 自在キャスター (S付)	G...サカエグリーン色 W...パールホワイト色 I...サカエホワイトアイボリー色 D...ダークグレー色
	⑥-3 固定キャスター	
RJ ...ゴム車	⑥-1 自在キャスター (S付)	
	⑥-2 自在キャスター (S無)	
NU ...ナイロンウレタン車	⑥-1 自在キャスター (S付)	
	⑥-3 固定キャスター	
NUJ...ナイロンウレタン車	⑥-1 自在キャスター (S付)	
	⑥-2 自在キャスター (S無)	



均等耐荷重：200kg (ワゴン1台当たり)
 天棚・中棚は皿型・フラット型に変更可能 (底棚は皿型のみ)
 中棚は50mmピッチで移動可能

6-3	固定キャスター	2		※上記参照
6-2	自在キャスター (S無)	2		※上記参照
6-1	自在キャスター (S付)	2		※上記参照
5	取手	1	ICSパイプ/PA	
4	底棚	1	SPCC-SD t1.2	
3	中棚	2	SPCC-SD t1.2	
2	天棚	1	SPCC-SD t1.2	
1	支柱	4		

品番	部品名	1台分数量	材質	備考
作成	2025.11.1	3角法	名 称	スーパーワゴン (プレート式キャスタータイプ)
承認	設計	製図		基本体 4段
		尺度		W900×D600×H1150
		三宅	1:10	外観図
			図番	葉番

