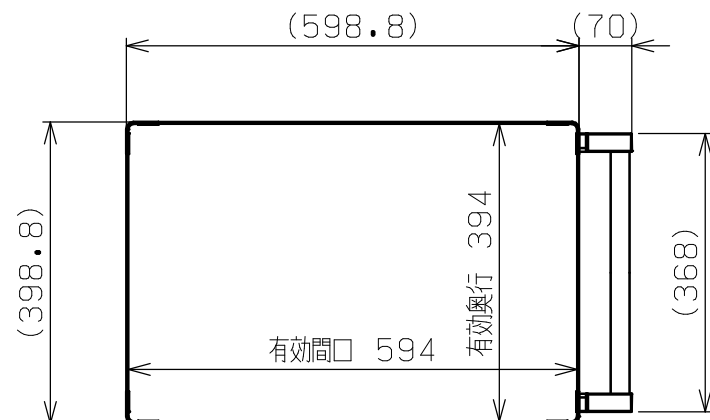




符号	日付	変更内容
△		
△		
△		

品番

SAP-60883△△□□

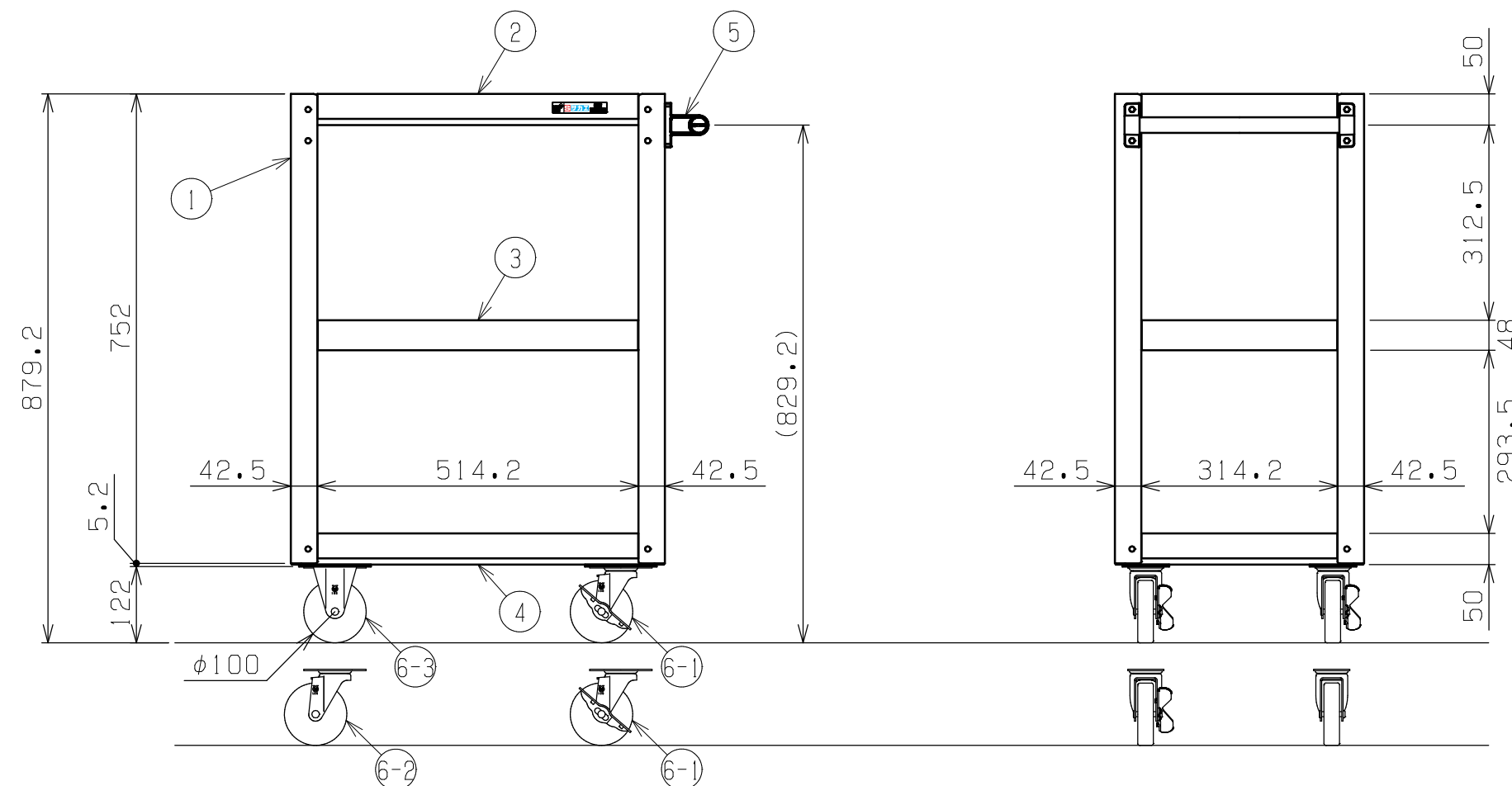


R ...ゴム車	⑥-1 自在キャスター (S付) ⑥-3 固定キャスター	G...サカエグリーン色 W...パールホワイト色 I...サカエホワイトアイボリー色 D...ダークグレー色
RJ ...ゴム車	⑥-1 自在キャスター (S付) ⑥-2 自在キャスター (S無)	
NU ...ナイロンウレタン車	⑥-1 自在キャスター (S付) ⑥-3 固定キャスター	
NUJ...ナイロンウレタン車	⑥-1 自在キャスター (S付) ⑥-2 自在キャスター (S無)	

均等耐荷重：200kg (ワゴン1台当たり)

天棚・中棚は皿型・フラット型に変更可能 (底棚は皿型のみ)

中棚は50mmピッチで移動可能



6-3	固定キャスター	2		※上記参照
6-2	自在キャスター (S無)	2		※上記参照
6-1	自在キャスター (S付)	2		※上記参照
5	取手	1	ICSパイプ/PA	
4	底棚	1	SPCC-SD t0.8	
3	中棚	1	SPCC-SD t0.8	
2	天棚	1	SPCC-SD t0.8	
1	支柱	4		

品番	部品名	1台分数量	材質	備考	
作成	2025.11.1	3角法	名 称 スーパーワゴン (プレート式キャスタータイプ) 基本体 3段 W600×D400×H880 外観図	図 番	
承認	設計	製図			尺 度
		三宅			1:10



葉番