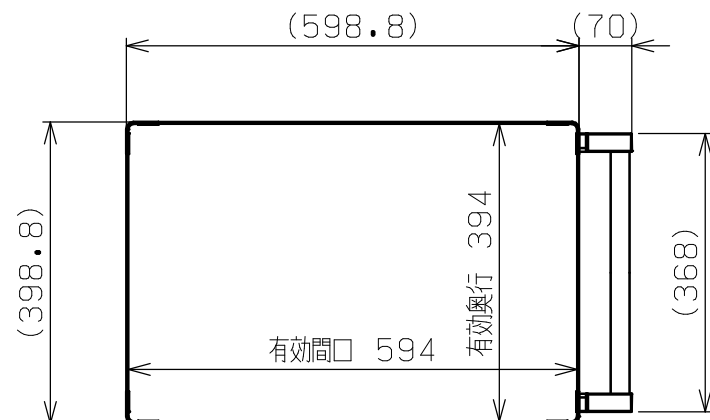




符号	日付	変更内容
△		
△		
△		

品番

SAP-60602△△□□

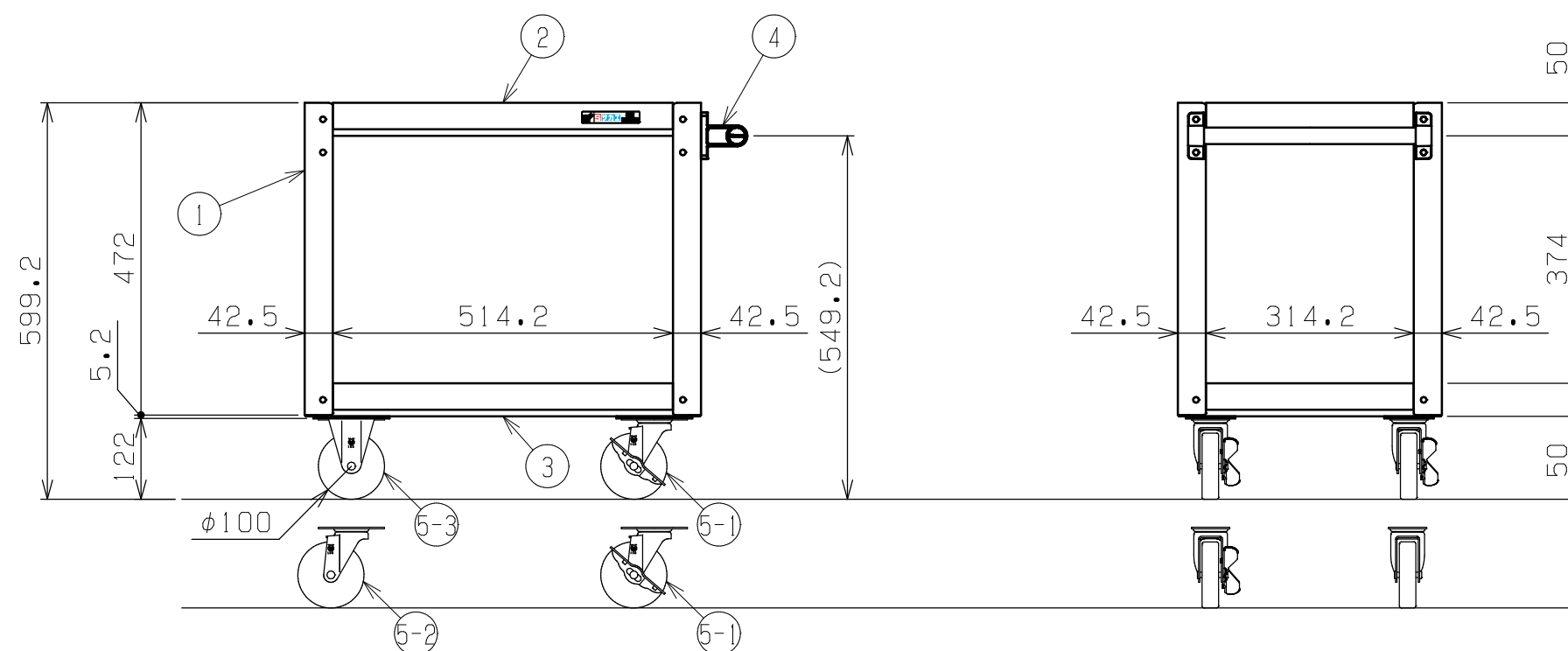


R ...ゴム車	⑤-1 自在キャスター (S付) ⑤-3 固定キャスター
RJ ...ゴム車	⑤-1 自在キャスター (S付) ⑤-2 自在キャスター (S無)
NU ...ナイロンウレタン車	⑤-1 自在キャスター (S付) ⑤-3 固定キャスター
NUJ...ナイロンウレタン車	⑤-1 自在キャスター (S付) ⑤-2 自在キャスター (S無)

G...サカエグリーン色
W...パールホワイト色
I...サカエホワイトアイボリー色
D...ダークグレー色

均等耐荷重：120kg (ワゴン1台当たり)

天棚は皿型・フラット型に変更可能 (底棚は皿型のみ)



5-3	固定キャスター	2		※上記参照
5-2	自在キャスター (S無)	2		※上記参照
5-1	自在キャスター (S付)	2		※上記参照
4	取手	1	ICSパイプ/PA	
3	底棚	1	SPCC-SD t0.8	
2	天棚	1	SPCC-SD t0.8	
1	支柱	4		

品番	部品名	1台分数量	材質	備考	
作成	2025.11.1	3角法	名 称 スーパーワゴン (プレート式キャスタータイプ) 基本体 2段 W600×D400×H600 外観図		
承認	設計	製図			尺度
		三宅			1:10
株式会社 サカエ				図番	
				葉番	