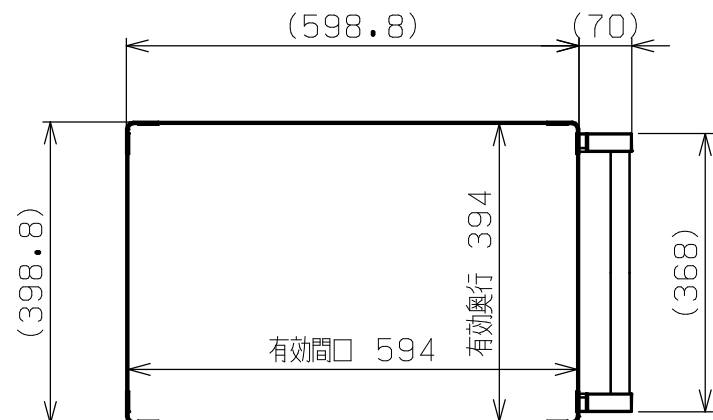




符号	日付	変更内容
△		
△		
△		

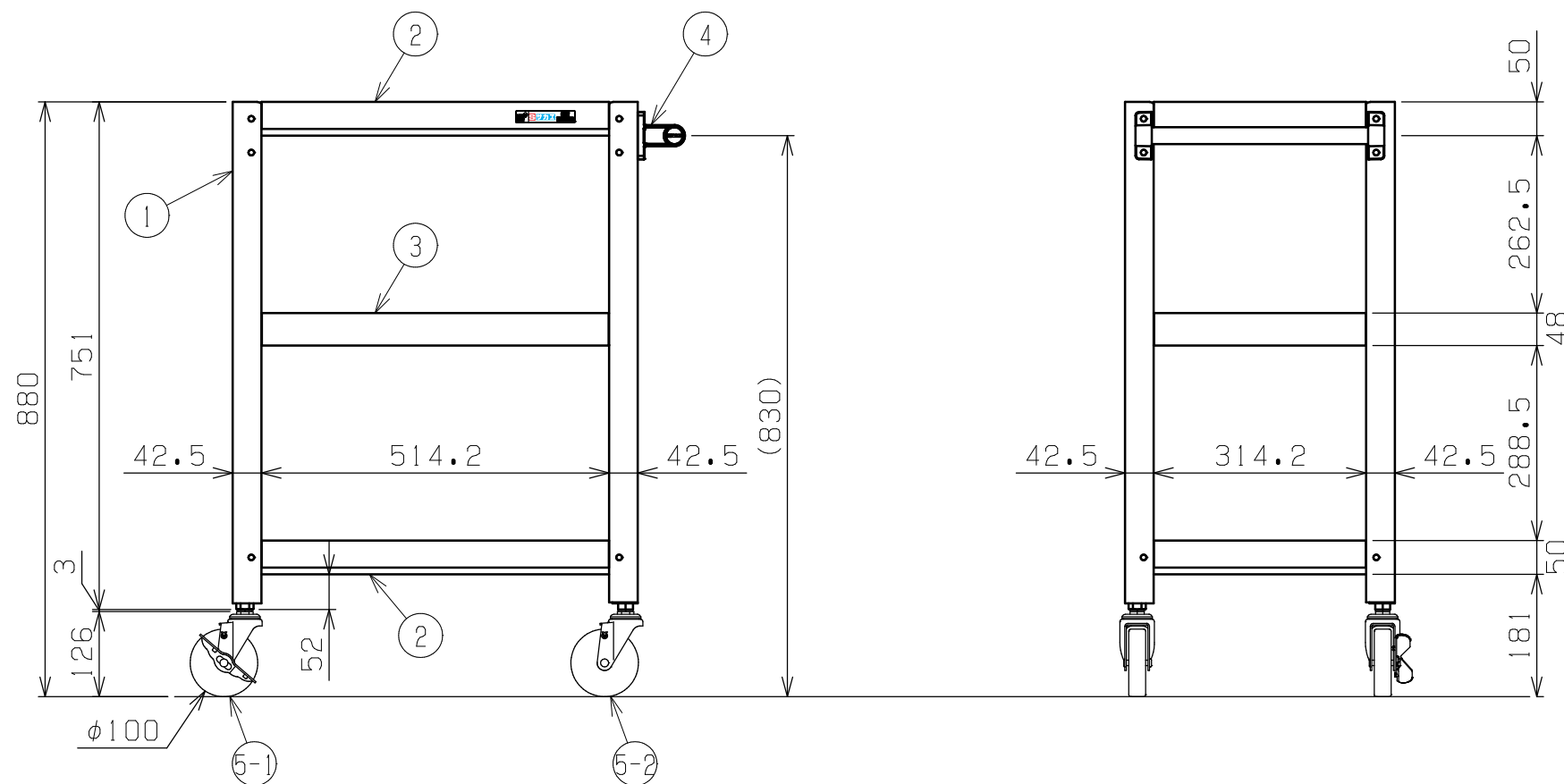
品番

SAS-60883△△□□



R ...ゴム車
 NU...ナイロンウレタン車
 SE...サイレントエラストマー車

棚板色	支柱色
WD... パールホワイト色	ダークグレー色
WG... パールホワイト色	サカエグリーン色
WR... パールホワイト色	レッド色
WB... パールホワイト色	ブルー色
DW... ダークグレー色	パールホワイト色
DG... ダークグレー色	サカエグリーン色
DR... ダークグレー色	レッド色
DB... ダークグレー色	ブルー色



均等耐荷重：200kg (ワゴン1台当たり)
 棚板は皿型・フラット型に変更可能
 中棚は50mmピッチで移動可能

5-2	自在キャスター (S無)	2		※上記参照
5-1	自在キャスター (S付)	2		※上記参照
4	取手	1	ICSパイプ/PA	
3	中棚	1	SPCC-SD	t0.8
2	天底棚	2	SPCC-SD	t0.8
1	支柱	4		

品番	部品名	1台分数量	材質	備考	
作成	2025.11.1	3角法	名 称 スーパーワゴン (ねじ込み式キャスタータイプ) ツートン仕様 3段 W600×D400×H880 外観図		
承認	設計	製図			尺度
		三宅			1:10
株式会社 サカエ				図番	
				葉番	