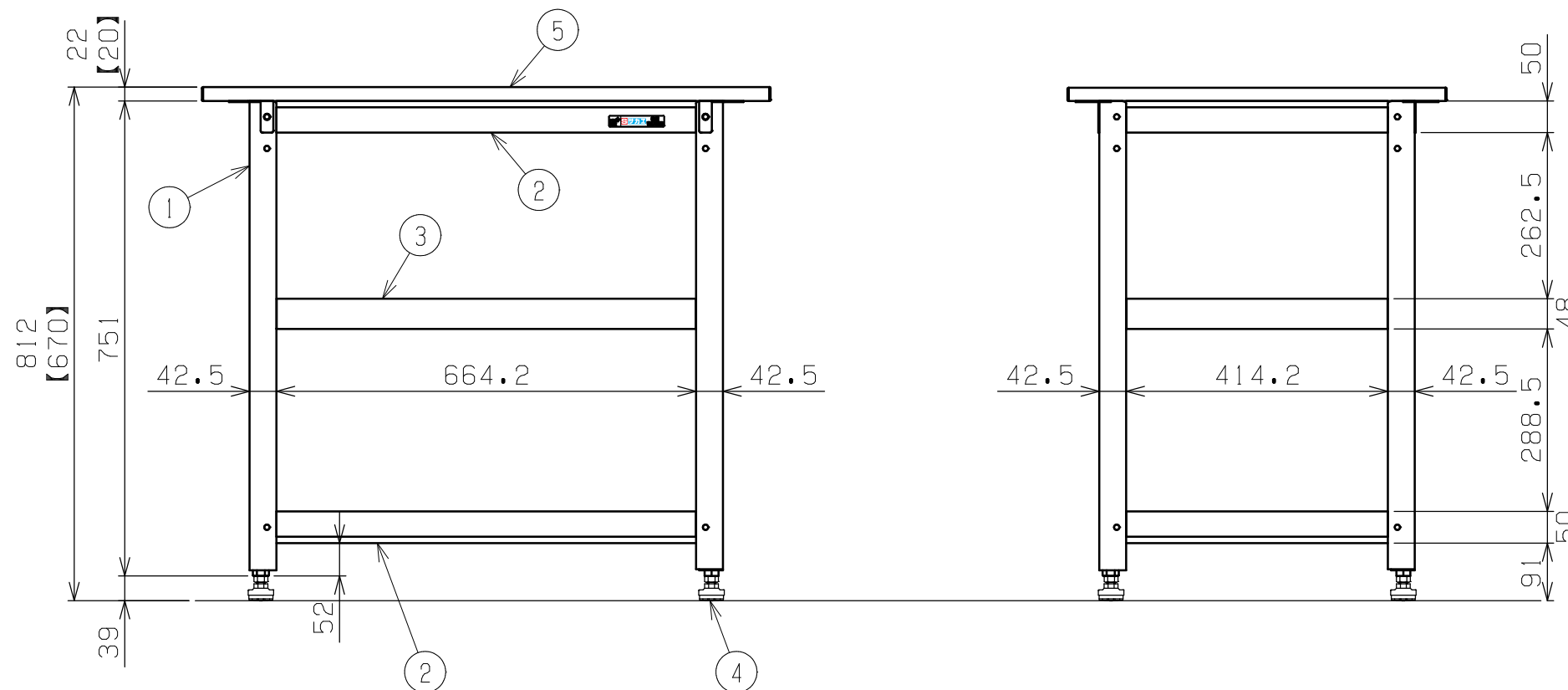
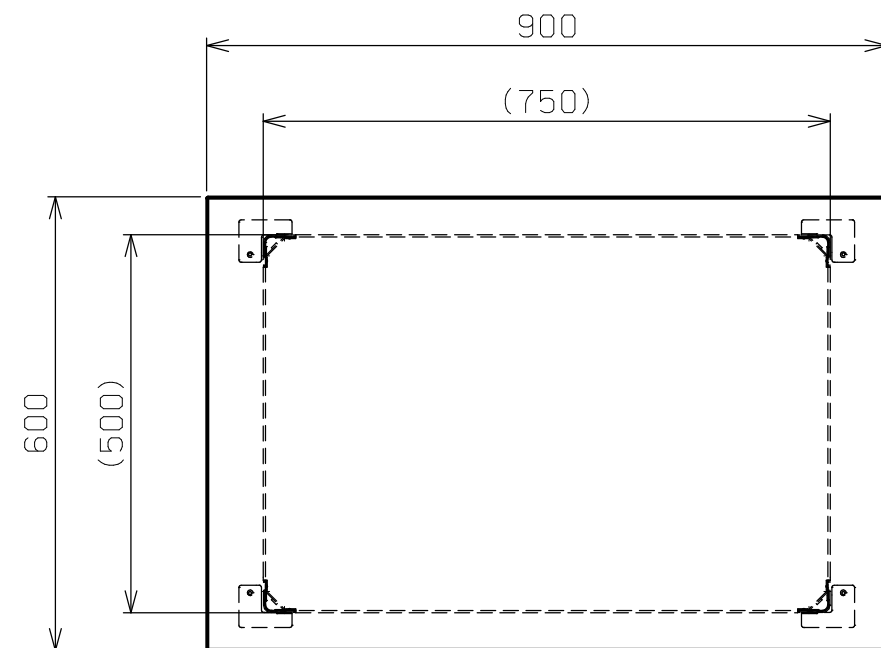


符号	日付	変更内容
△		
△		
△		

品番

SASN-90793T□□

G...サカエグリーン色
 ⑤ 改正RoHS10物質対応サカエリウム天板
 天板厚さ 22
 W...パールホワイト色
 ⑤ ホワイトポリエステル天板
 天板厚さ 【20】



均等耐荷重：200kg (ワゴン1台当たり)
 棚板は皿型・フラット型に変更可能
 中棚は50mmピッチで移動可能

5	天板	1		※上記参照	
4	防振アジャスター	1	防振ゴム		
3	中棚	1	SPCC-SD	t1.0	
2	天底棚	2	SPCC-SD	t1.0	
1	支柱	4			
品番	部品名	1台分数量	材質	備考	
作成	2025.11.1	3角法	名 称 スーパーワゴン固定式 天板付 3段 W900×D600×H810 外観図		
承認	設計	製図			尺度
		三宅			1:10
株式会社 サカエ			図番	葉番	