

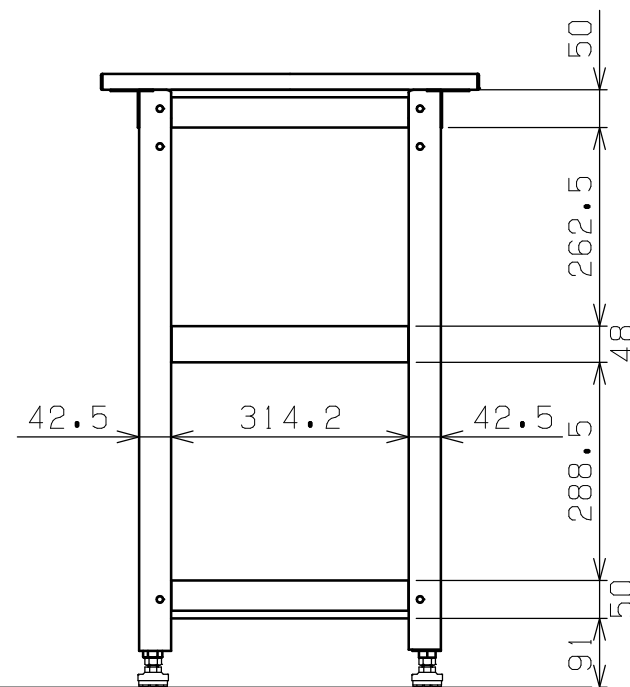
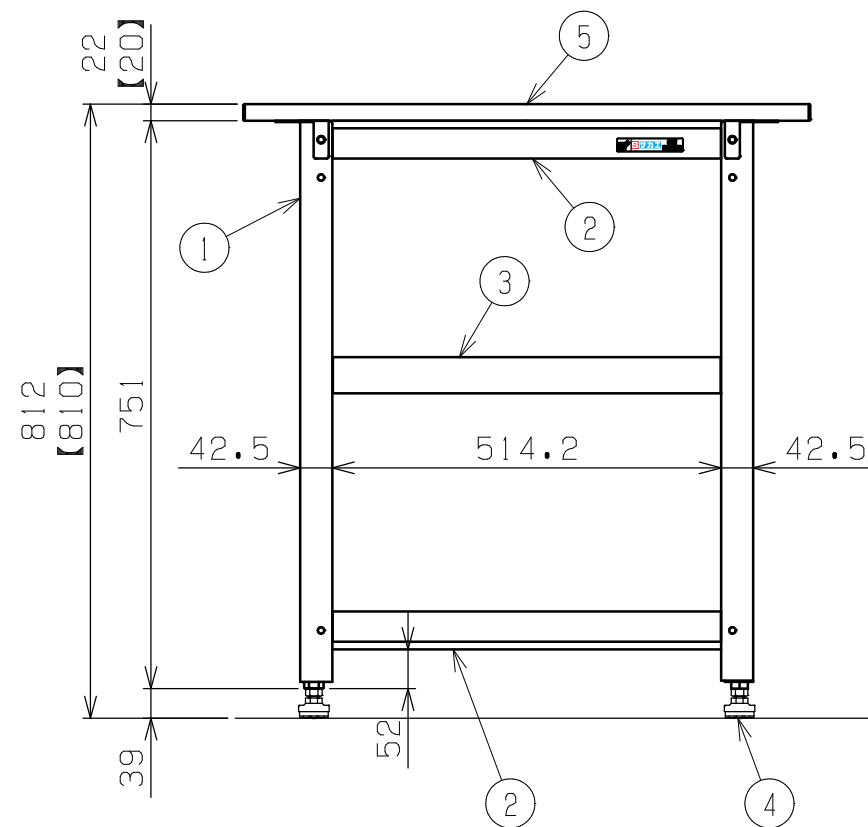
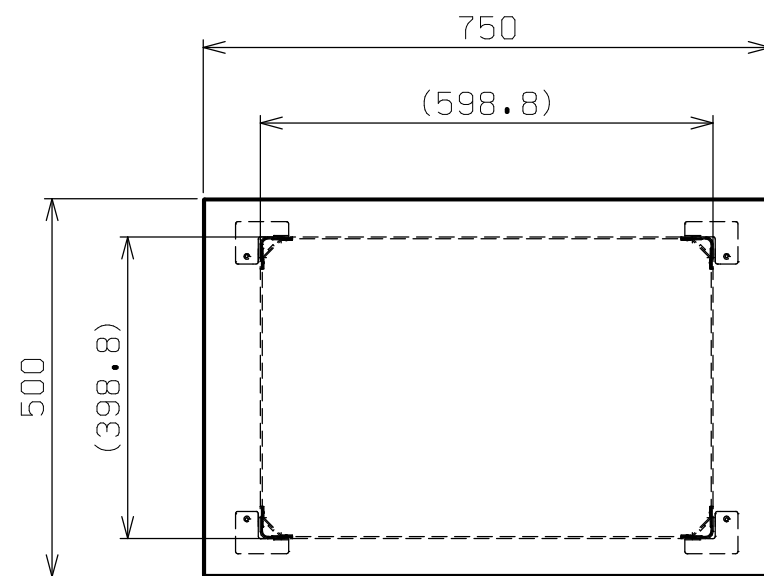


符号	日付	変更内容
△		
△		
△		

品番

SASN-75793T□□

G...サカエグリーン色  
 (5) 改正RoHS10物質対応サカエリウム天板  
 天板厚さ 22  
 W...パールホワイト色  
 (5) ホワイトポリエステル天板  
 天板厚さ 【20】



均等耐荷重：200kg (ワゴン1台当たり)  
 棚板は皿型・フラット型に変更可能  
 中棚は50mmピッチで移動可能

5	天板	1		※上記参照
4	防振アジャスター	1	防振ゴム	
3	中棚	1	SPCC-SD	t0.8
2	天底棚	2	SPCC-SD	t0.8
1	支柱	4		

品番	部品名	1台分数量	材質	備考	
作成	2025.11.1	3角法	名 称 スーパーワゴン固定式 天板付 3段 W750×D500×H810 外観図		
承認	設計	製図			尺度
		三宅			1:10
株式会社 <b>サカエ</b>				図番	
				葉番	