

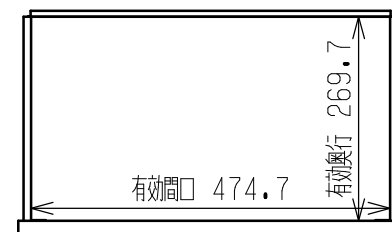
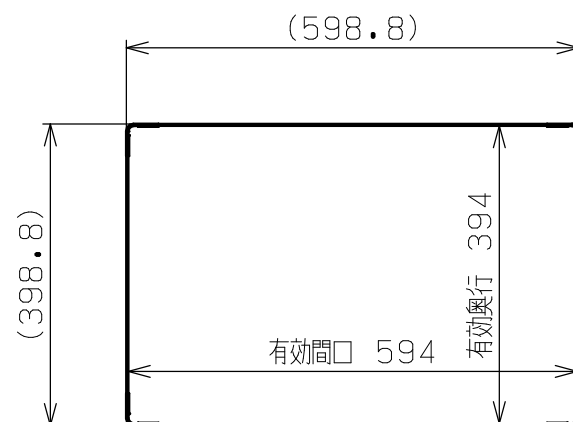


符号	日付	変更内容
△		
△		
△		

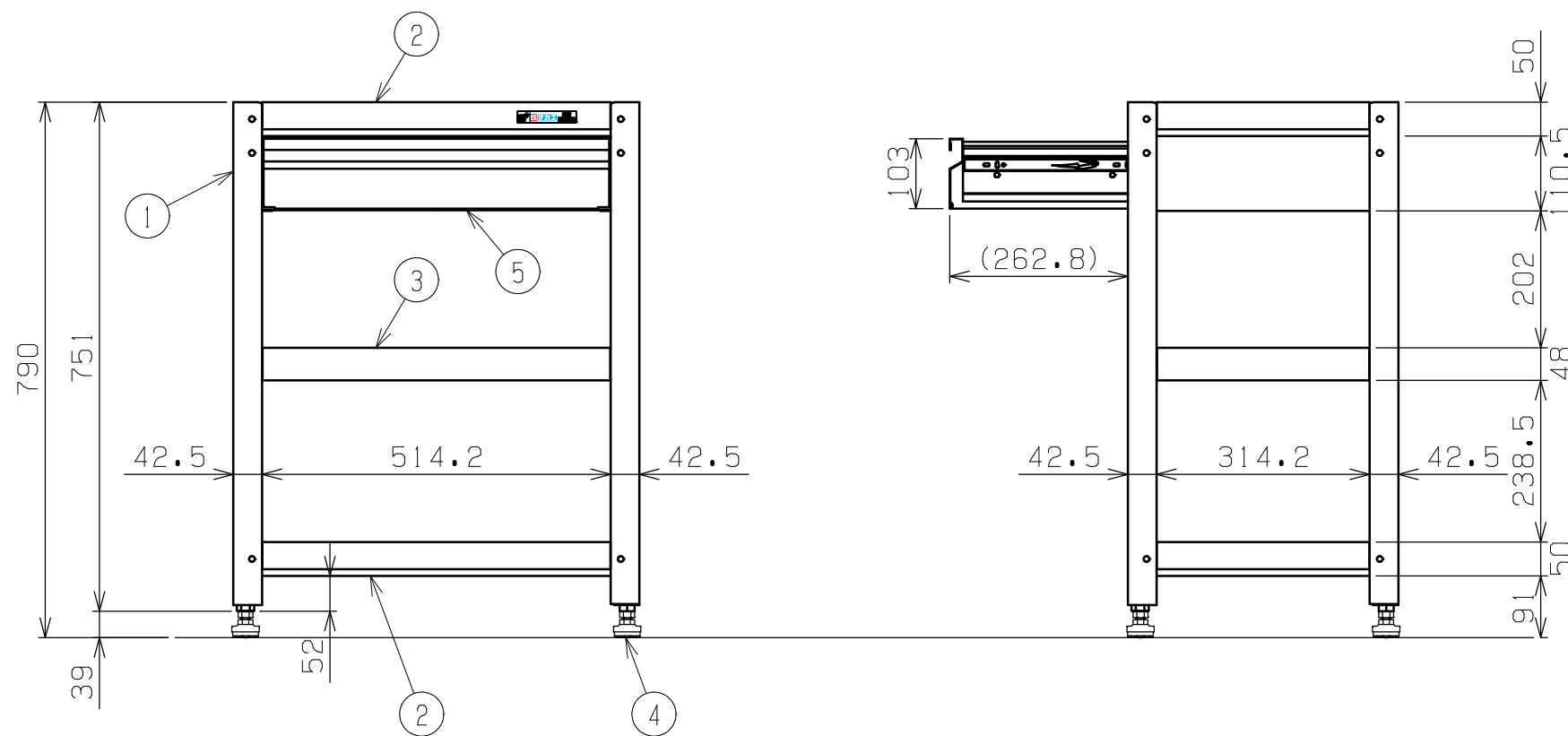
品番

SASN-60793A□□

G...サカエグリーン色
W...パールホワイト色



キャビネット詳細寸法



均等耐荷重：200kg（ワゴン1台あたり）

棚板は皿型・フラット型に変更可能

中棚は50mmピッチで移動可能

※キャビネットは天棚の下のみ取付可能

品番	部品名	1台分数量	材質	備考
5	キャビネット	1		
4	防振アジャスター	1	防振ゴム	
3	中棚	1	SPCC-SD	t0.8
2	天底棚	2	SPCC-SD	t0.8
1	支柱	4		

作成	2025.11.1	3角法	名 称	スーパーワゴン固定式
承認	設計	製図		キャビネット付 3段
		尺度		W600×D400×H790
		三宅	1:10	外観図
株式会社 サカエ			図番	葉番