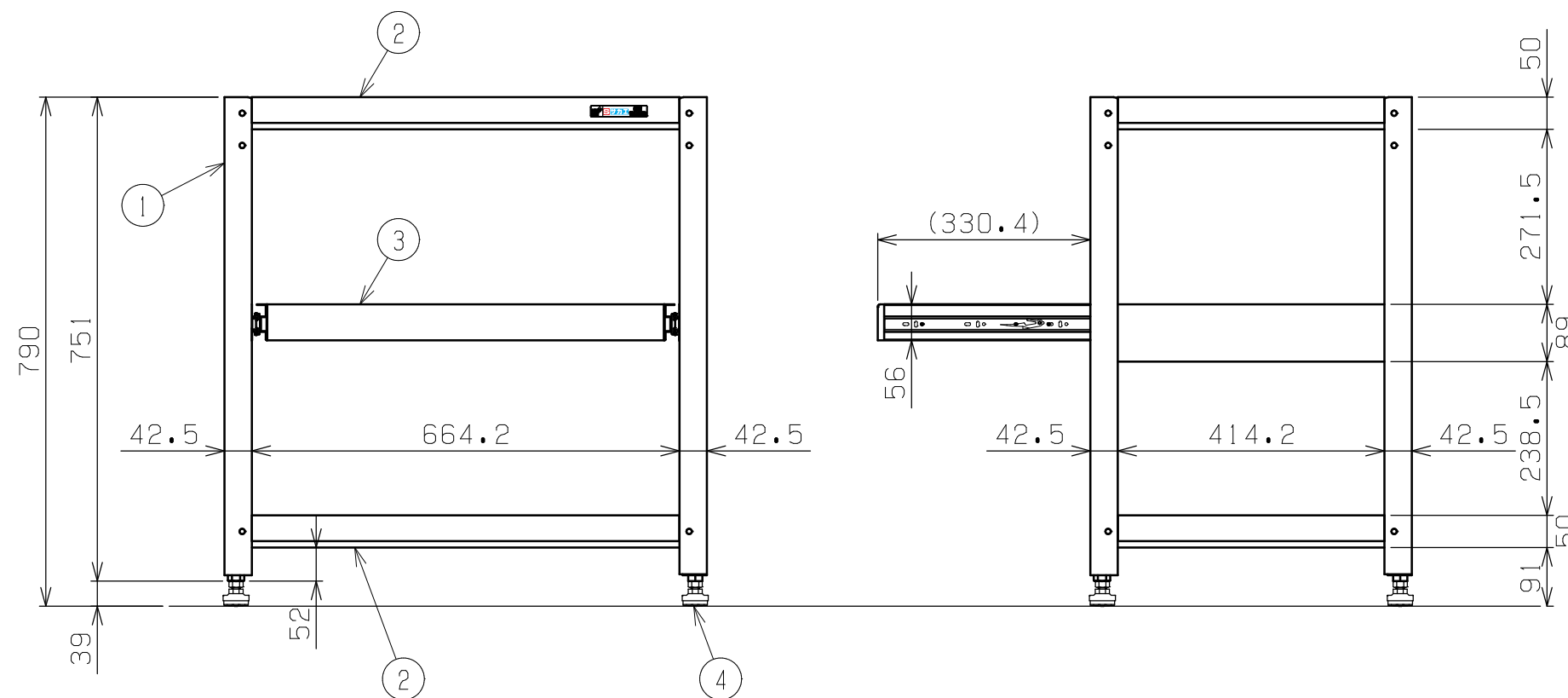
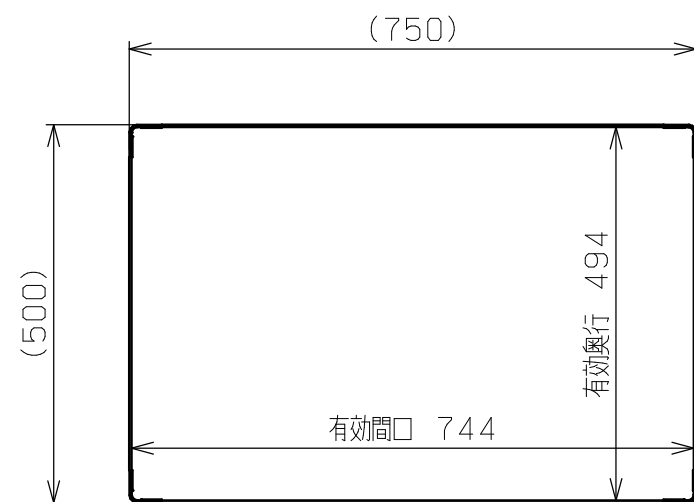




符号	日付	変更内容
△		
△		
△		

品番

SASN-75793SG



塗装色：サカエグリーン色
 均等耐荷重：200kg（ワゴン1台当たり）
 棚板は皿型・フラット型に変更可能
 中棚は50mmピッチで移動可能

品番	部品名	1台分数量	材質	備考
4	防振アジャスター	1	防振ゴム	
3	スライド棚	1		
2	天底棚	2	SPCC-SD	t1.0
1	支柱	4		

作成	2025.11.1	3角法	名 称	スーパーワゴン固定式
承認	設計	製図		スライド棚付 3段
		尺度		W750×D500×H790
		三宅	1:10	外観図
株式会社 サカエ			図番	葉番