

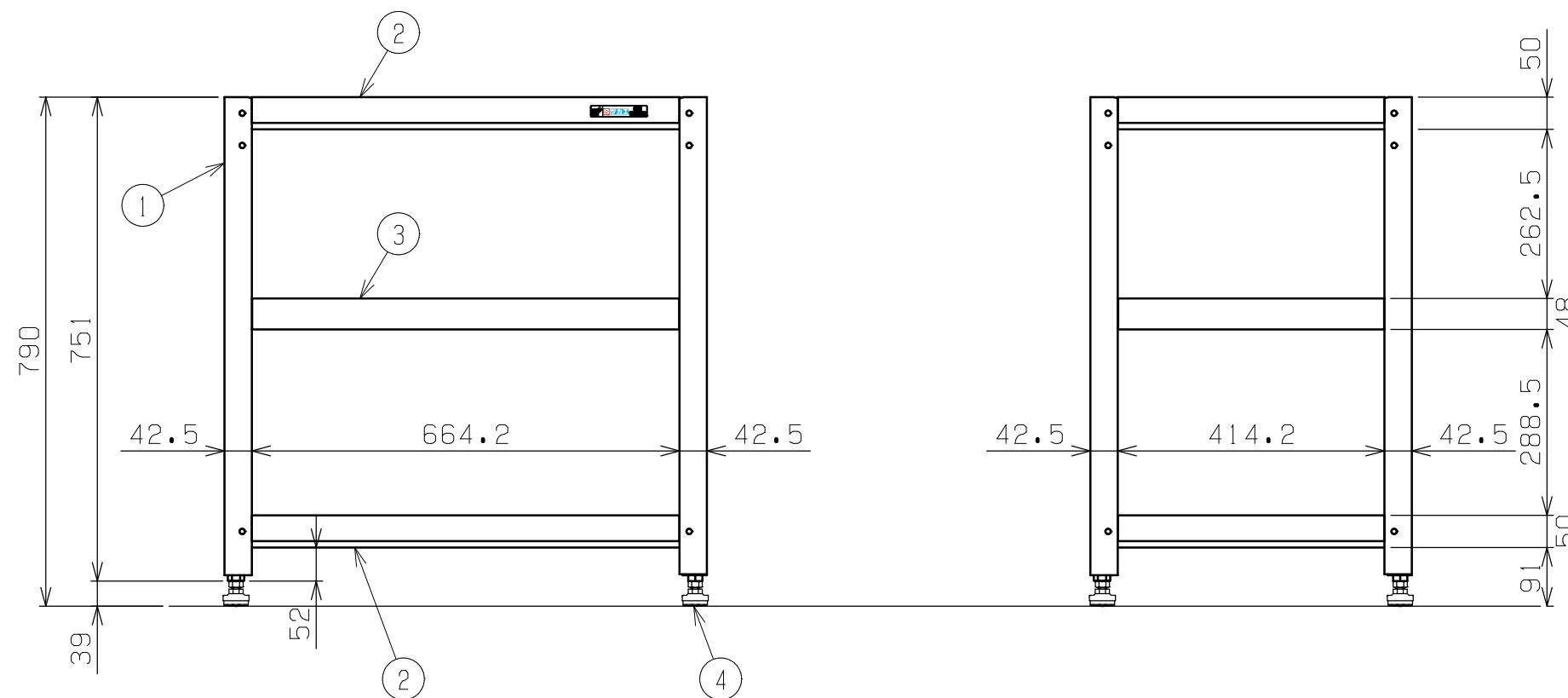
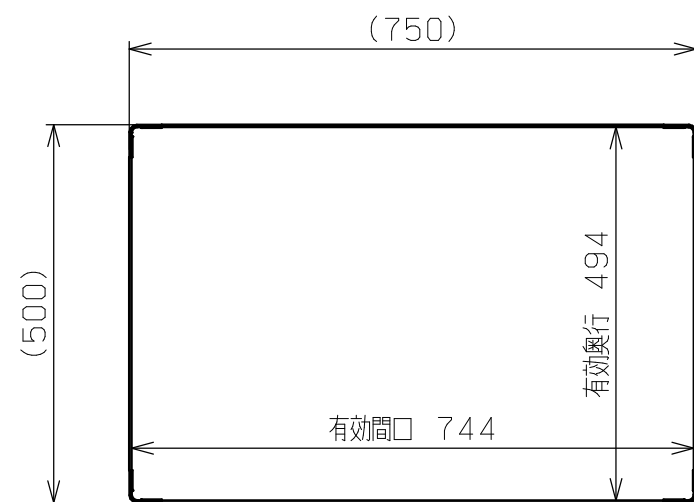


符号	日付	変更内容
△		
△		
△		

品番

SASN-75793□□

G...サカエグリーン色
 W...パールホワイト色
 I...サカエホワイトアイボリー色
 D...ダークグレー色



均等耐荷重：200kg (ワゴン1台当たり)
 棚板は皿型・フラット型に変更可能
 中棚は50mmピッチで移動可能

品番	部品名	1台分数量	材質	備考
4	防振アジャスター	1	防振ゴム	
3	中棚	1	SPCC-SD	t1.0
2	天底棚	2	SPCC-SD	t1.0
1	支柱	4		

作成	2025.11.1	3角法	名 称	スーパーワゴン固定式
承認	設計	製図		基本体 3段
		三宅		W750×D500×H790
		1:10	称	外観図
株式会社 サカエ			図番	葉番