

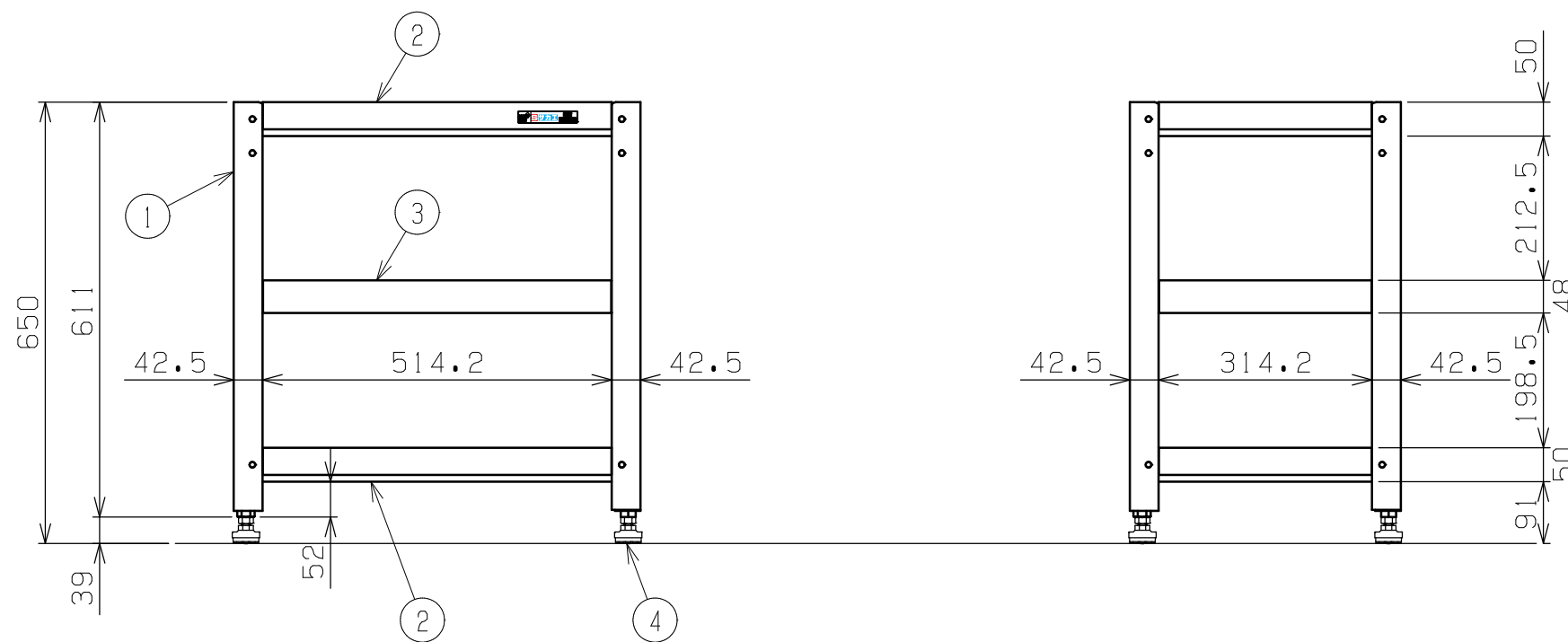
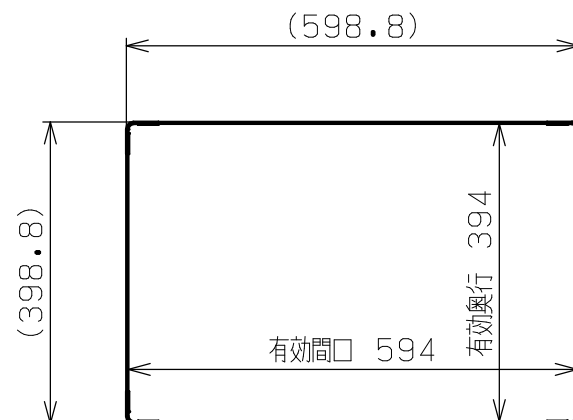


符号	日付	変更内容
△		
△		
△		

品番

SASN-60653□□

G...サカエグリーン色  
 W...パールホワイト色  
 I...サカエホワイトアイボリー色  
 D...ダークグレー色



均等耐荷重：200kg（ワゴン1台当たり）  
 棚板は皿型・フラット型に変更可能  
 中棚は50mmピッチで移動可能

品番	部品名	1台分数量	材質	備考
4	防振アジャスター	1	防振ゴム	
3	中棚	1	SPCC-SD	t0.8
2	天底棚	2	SPCC-SD	t0.8
1	支柱	4		

作成	2025.11.1	3角法	名 称	スーパーワゴン固定式
承認	設計	製図		基本体 3段
		尺度		W600×D400×H650
		三宅	1:10	外観図
株式会社 <b>サカエ</b>			図番	葉番